

Oxford wolnostojący 710

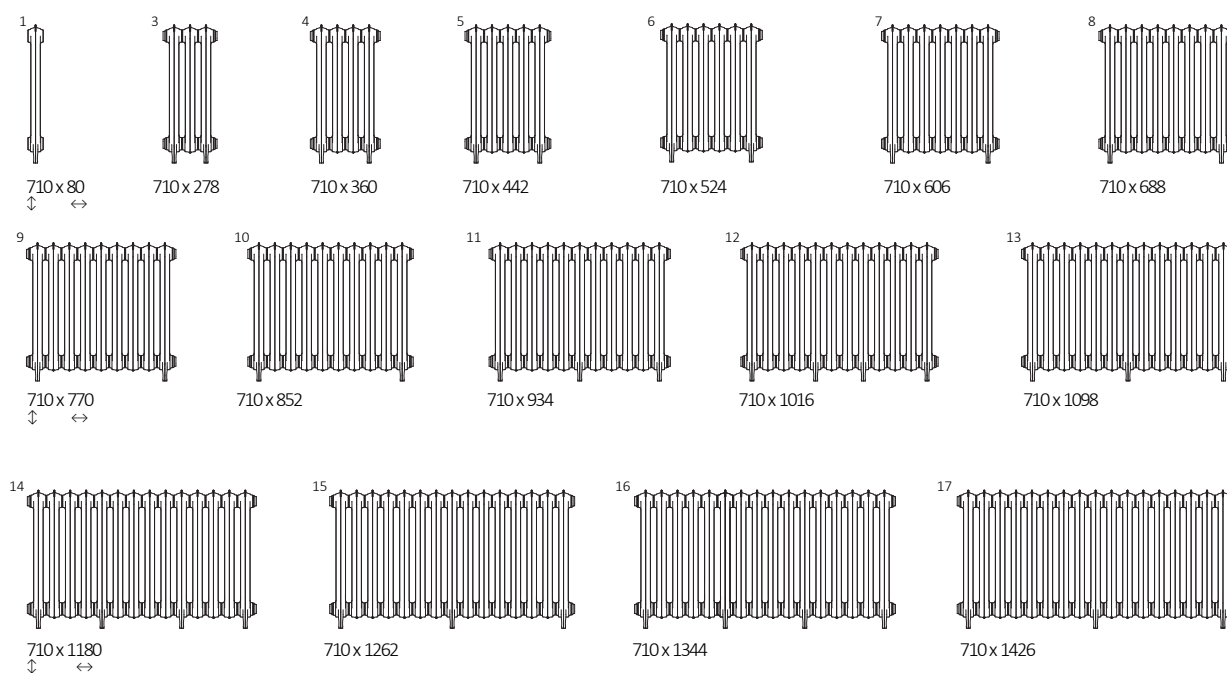
grzejnik odlewany (żeliwny)



Podłączenia

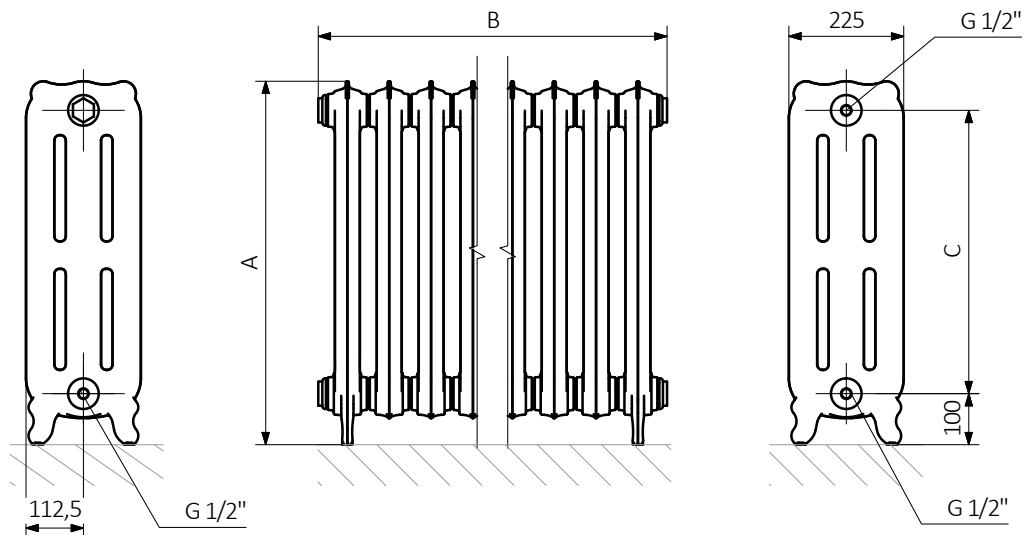




Dostępne rozmiary:



Oxford wolnostojący 710

grzejnik odlewany (żeliwny)



A	B	C	75/65/20	55/45/20		
[mm]	[mm]	[mm]	[W]	[W]	[dm ³]	[kg]
710	80	555	143	76	2,25	15,3
710	278	555	429	227	6,75	45,7
710	360	555	572	303	9,00	60,4
710	442	555	715	379	11,25	75,1
710	524	555	858	454	13,50	89,8
710	606	555	1001	530	15,75	104,5
710	688	555	1144	606	18,00	119,2
710	770	555	1287	682	20,25	133,9
710	852	555	1430	757	22,50	148,6
710	934	555	1573	833	24,75	163,3
710	1016	555	1716	909	27,00	178,0
710	1098	555	1859	985	29,25	193,3
710	1180	555	2002	1060	31,50	208,6
710	1262	555	2145	1136	33,75	208,0
710	1344	555	2288	1212	36,00	238,0
710	1426	555	2431	1288	38,25	252,1