

Fresh Avfuktare D-800/D-1200

Avfuktare • Dehumidifier • Avfukter • Affugter • Kuivain

SE

Fresh Avfuktare
BRUKSANVISNING

— SIDA 2-15

EN

Fresh Dehumidifier
USER MANUAL

— PAGE 16-29

NO

Fresh Avfukter
BRUKERHÅNDBOK

— SIDE 30-43

DK

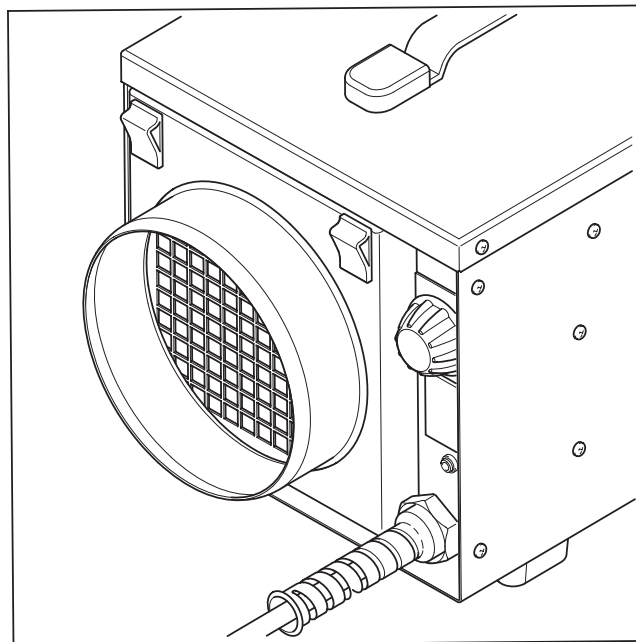
Fresh Affugter
BRUGERVEJLEDNING

— SIDE 44-57

FI

Fresh-kuivain
KÄYTTÖOPAS

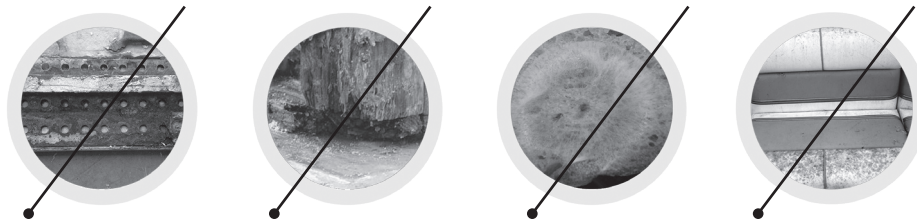
— SIVU 58-71



008634-A_200116

STAINLESS STEEL





Avfuktaren hindrar uppkomst av rost, röta, bakterier och svampar samt förhindrar fuktskador.

SÄKERHET

- Läs av säkerhetsskäl denna information noggrant innan du använder avfuktaren. Personer som inte är bekanta med denna typ av produkt får inte använda den.



Denna apparat måste jordas och ska endast vara ansluten till ett jordat uttag med en nätspänning på 220–240 V/50 Hz.



Installationen måste ske i enlighet med lagar och regler i det land där enheten används.



Enheten är avsedd för inomhusbruk.

Avfuktaren är säker men den ska, precis som alla andra elektriska apparater, användas med försiktighet.

- Denna apparat är inte avsedd att användas av personer (inklusive barn) med nedsatt fysisk, sensorisk eller mental förmåga, eller brist på erfarenhet och kunskap, såvida de inte har fått vägledning eller instruktioner om användningen av apparaten av en person som ansvarar för deras säkerhet.
- Barn ska hållas under uppsikt så att de inte leker med apparaten.

SÄKERHET (2)

- Rengör inte avfuktaren genom att spruta vatten på den eller sänka ned den i vatten.
- För inte in föremål i avfuktarens öppningar.
- Koppla från strömförsörjningen innan du rengör enheten eller någon av dess komponenter.
- Anslut aldrig avfuktaren till ett eluttag med en förlängningsladd. Om det inte finns något tillgängligt eluttag, bör ett sådant installeras av en behörig elektriker.
- Placera avfuktaren på en plats som är lämplig för apparatens IP-klassning (se tekniska data).
- All service förutom regelbunden rengöring, inställning av fläktläge eller filterbyte ska utföras av en auktoriserad servicerepresentant. Underlåtenhet att göra detta kan medföra att garantin upphör att gälla. Avfuktaren levereras med en elkabel (4 200 mm) och en jordad kontakt. Om det någon gång skulle vara nödvändigt att ersätta denna kontakt, måste man använda en jordad stickkontakt.



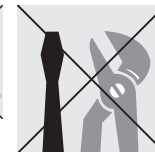
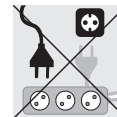
Varning! Använd aldrig apparaten om den har en skadad elkabel eller kontakt.

Om elkabeln är skadad måste den bytas ut av en auktoriserad servicerepresentant eller annan behörig person för att undvika risker.

Eluttaget där kontakten ansluts bör vara lätt åtkomligt efter att avfuktaren har anslutits.

**Använd inte avfuktaren**

- om elkabeln är skadad
- om elkabeln lätt kan skadas
- nära värmekällor
- där små barn kan lämnas utan uppsikt
- där det finns risk för att vätskor kommer i kontakt med enheten
- där enheten kan skadas av kemikalier



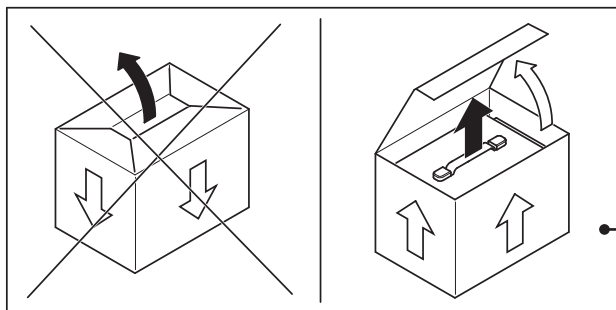
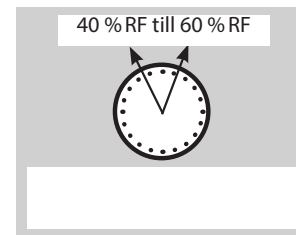
Denna produkt är inte konstruerad för reparation av lekman.

TACK!

- Tack för att du har valt den här spännande och innovativa avfuktaren som använder sorbtionsteknik. Det är en unik produkt och ett revolutionerande sätt att hålla boytor, vindar, källare, båtar, fritidshus, garage och lagerutrymmen torra varje dag dygnet runt.

Denna avfuktare är robust och kan även användas för industriella processer och tillämpningar. Den är konstruerad för att användas nästan överallt, i alla monteringslägen och fungerar även upp och ned. Produkten har liknande prestanda som kompressoravfuktare med dubbla kapaciteten vid normala rumsförhållanden.

Tack vare sorbtionstekniken har denna avfuktare 3–4 gånger så hög prestanda jämfört med kompressoravfuktare vid temperaturer under 10 °C. Där kompressoravfuktare slutar att fungera vid 5 °C fortsätter enheter med sorbtionsteknik att torka luft ända ned till -20 °C, vilket gör dem idealiska för ouppvärmade rum och uthus.



Det är viktigt att du läser bruksanvisningen noggrant innan du installerar och använder din nya avfuktare. Förvara bruksanvisningen på en säker plats för framtida bruk.

SÅ FUNGERAR VÅR UNIKA TEKNIK

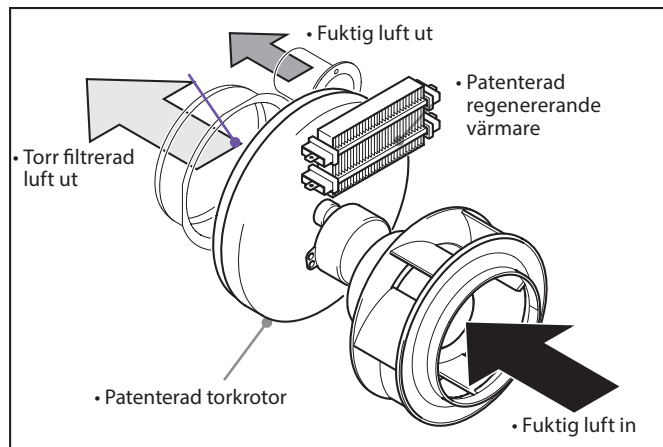
- Avfuktaren utnyttjar sorbtionsteknik och använder ett kontinuerligt roterande fuktabsorberande och patenterat hjul, även kallat "rotor".

En högeffektiv men tyst fläkt drar in luft i enheten (processluft) och tvingar den genom en del av rotorn. När luften passerar genom rotorn absorberar "bikakan" av hygroskopiska membran nästan all fukt, vilket skapar en extremt torr luftström.

Det mesta av denna luftström (ca 85 %) släpps ut direkt genom utloppet "torr luft ut".

En del (ca 15 %) av denna luft (regenererad luft) separeras och går genom en särskild värmare (regenererande värmare) där luftens temperatur höjs. Denna uppvärmda luft förs sedan tillbaka genom en del av rotorn. När den varma luften passerar genom membranerna driver dess högre temperatur ut den tidigare absorberade fukten och matar ut den som varm fuktig luft genom utloppet "fuktig luft ut". Eftersom hjulet roterar är denna process för uppsamling och utmatning av fukt kontinuerlig.

Utloppet för fuktig luft är 40 mm i diameter vilket gör det lätt att ventileras bort fukten med användning av standardanslutningar för spillvatten. Vatten dräneras inte bort som en vätska utan ventileras bort på samma sätt som i en torktumlare.



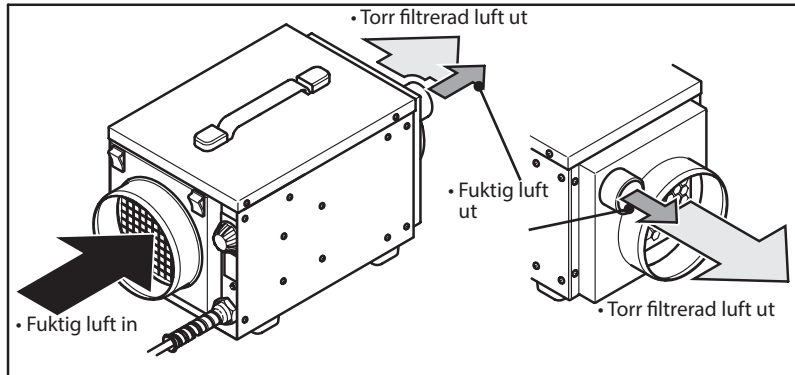
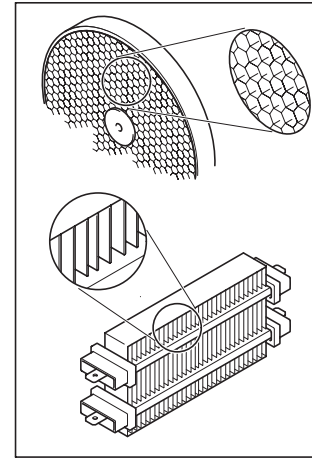
SÅ FUNGERAR VÅR UNIKA TEKNIK (2)

● PATENTERAD TORKKROTOR

Torkkrotorn är hjärtat i sorbtionssystemet. Den består av en uppsättning särskilt absorberande membran (patentskyddade) arrangerade som en serie korrugeringar (se bilden) för att ge en stor yta. Den har utvecklats under många år och är en extremt effektiv fuktuppsamlare.

PATENTERAD REGENERERANDE VÄRMARE

- En patenterad keramisk regenererande PTC-värmare (Positive Temperature Coefficient) är självreglerande och kan aldrig överhettas. Men för trefaldig säkerhet har vi även inkluderat en separat smart överhettningssensor i avfuktaren. Den patenterade tekniken är både säker och energieffektiv, och kan aldrig överhettas till farliga temperaturer, även om luftkanalerna oavsiktligt blockeras.



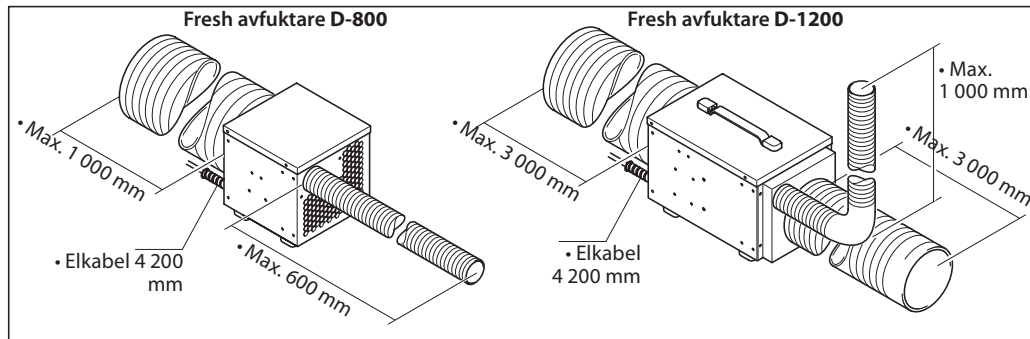
SÅ FUNGERAR VÅR UNIKA TEKNIK (3)

FLÄKTSYSTEM

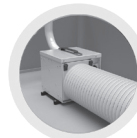
Alla modeller utnyttjar en specialiserad fläktteknik som ger tyst drift, men typen av fläkt är olika beroende på modell och kapacitet.

OBS: Ett externt kanalsystem kommer att begränsa luftflödet och därmed den mängd vatten avfuktaren kan extrahera. För att maximera luftflödet och extraheringen av vatten, håll luftkanalerna så korta som möjligt. Maximala längder för kanaler anges i tabellen.

Modell	Maximal kanallängd för fuktig luft ut (m)	Maximal kanallängd för processluft in (m)	Maximal kanallängd för processluft ut (m)
Fresh avfuktare D-800	0,6	1,0	Ingen kanalfäns/ ej tillämpligt
Fresh avfuktare D-1200	1,0	3,0	3,0



• Spillvattenslang med tryckpassning



• Fast eller flexibelt rör

FÅR ENDAST UTFÖRAS AV BEHÖRIG FACKMAN

● LÄGEN KONTINUERLIG FLÄKT ELLER FLÄKT PÅ ENDAST VID TORKNING

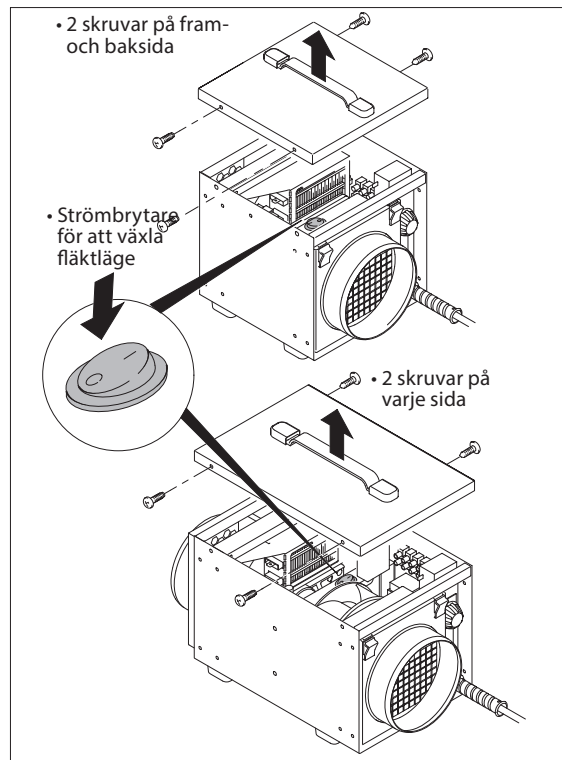
Sorbtionsystemet kan användas i två lägen:

Läge 1 – Fläkten går alltid och cirkulerar luft kontinuerligt för avfuktning till den fuktnivå som ställts in på hygrostaten. Fördelen med detta är en snabbare reaktionstid på förändrade fuktnivåer.

Läge 0 – Fläkten går endast när luften behöver torkas. Reaktionstiden för förändringar i fuktnivån kan vara upp till 1 timme i det här läget, men det är mer energieffektivt och naturligtvis tystare eftersom fläkten endast går när det behövs.

ATT VÄLJA FLÄKTLÄGE

- Fläktläget kan ändras genom att koppla ur avfuktaren från strömförsörjningen genom att dra ur kontakten. Skruva loss de fyra skruvarna som håller topplattan med en skruvmejsel. På insidan strax under plattan sitter en strömbrytare. Genom att trycka på strömbrytaren växlar man från ett läge till det andra. Sätt tillbaka plattan åt rätt håll (det finns bara ett sätt för att alla skruvar ska passa in). Skruva tillbaka skruvarna men dra inte åt dem för hårt.



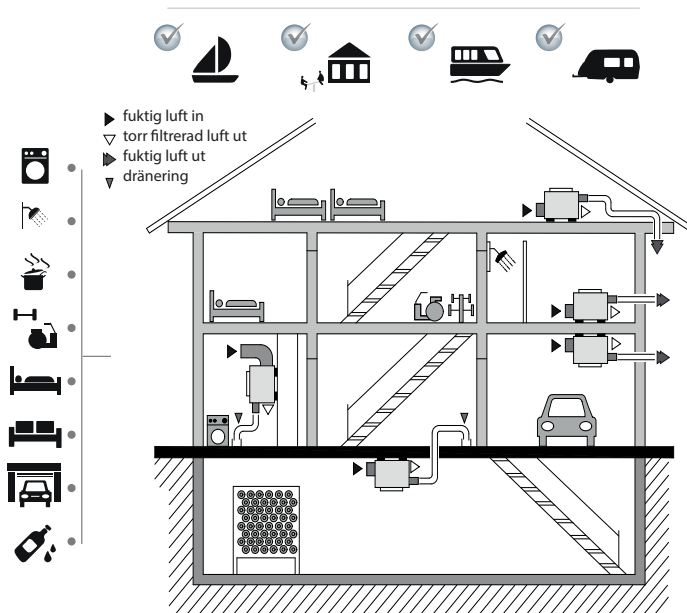
PLACERING FRESH AVFUKTARE D-800

PLACERING

Modellerna har konstruerats för inomhusbruk men kan placeras i eller utanför det rum som ska torkas.

Inre placering:

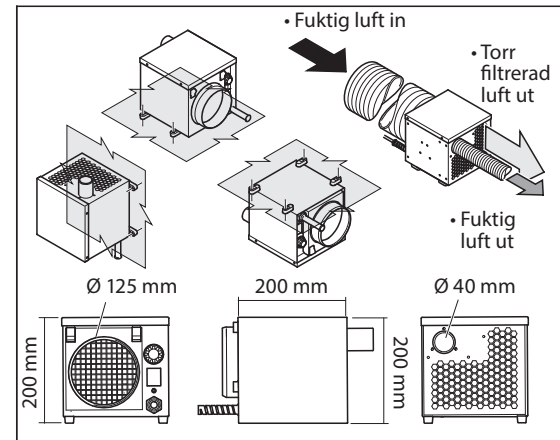
Vid placering av enheten i rummet, placera den centralt och säkerställ att inlopps- och utloppskanaler är fria från hinder. Vid behov kan kanaler anslutas till utloppet och/eller inloppet (om monterade) för att rikta torkningen till specifika områden. Utloppet "fuktig luft ut" MÅSTE ledas ut ur rummet.



• I källaren



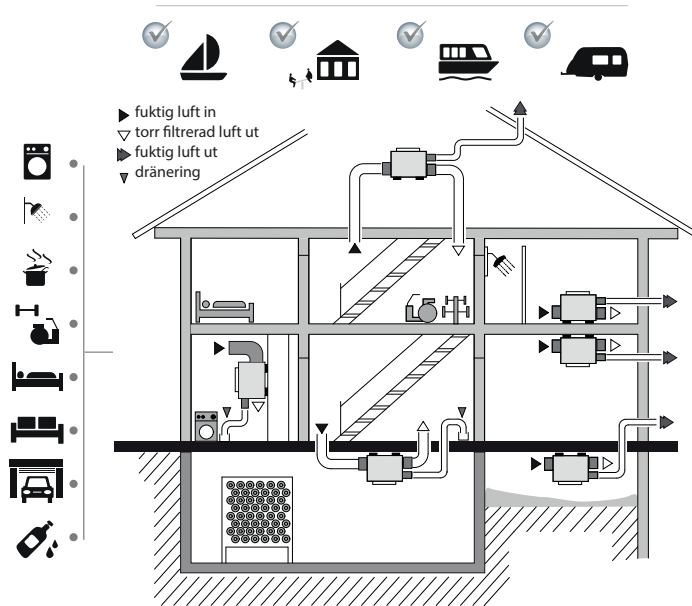
• I gymmet



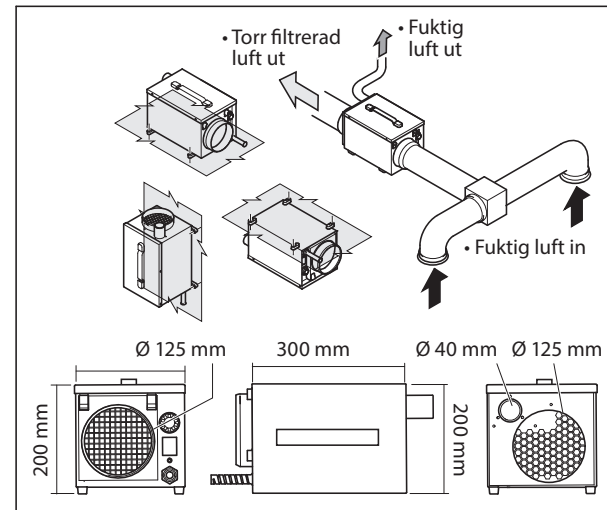
PLACERING AV FRESH AVFUKTARE D-1200

● Yttre placering (endast modeller med monterad utloppskanal):

Vid placering av enheten utanför rummet, anslut kanalen till utloppet för att leda den torra luftströmmen in i det rum som ska torkas. Eventuellt kan även inloppet ledas till rummet för att ge en återcirkulationseffekt. I detta fall måste man dock, eftersom enheten använder en del av inloppsluften för regenerering, se till att inloppskanalen även suger luft utanför rummet.



• För mer än ett rum



PLACERING (3)

- **OBS:** Eftersom utloppet "fuktig luft ut" är varmt och mycket fuktigt, se till att det riktas så att det inte får någon negativ effekt på den omedelbara omgivningen.
 - **OBS:** Utloppet "fuktig luft ut" från avfuktaren bör luta nedåt där så är möjligt om det finns en risk för att kondens bildas i utloppskanalen och rinner tillbaka till avfuktaren. Detta kan undvikas antingen med korta kanallängder för "fuktig luft ut" eller tillräcklig isolering av kanalen för "fuktig luft ut" för att förhindra kondens. Drag omedelbart ut kontakten ur vägguttaget om du ser att vatten droppar från avfuktaren. Låt vattnet i enheten torka helt. Korrigera felet i kanalen för "fuktig luft ut" och sätt i kontakten i vägguttaget för att starta enheten igen. Använd inte avfuktaren om det finns minsta misstanke om att den inte är helt torr inuti.
 - **OBS: Flänsen för utloppet "fuktig luft ut" är 40 mm. Detta är standardstorleken för spillvattenanslutningar och rör med tryckpassning, och perfekt för avledning av vatten.** Om man minskar rördiametern kommer kapaciteten att minska. Flexibla kanaler kan användas på alla in- och utlopp.
- Alla kanallängder bör hållas till ett minimum. Större längder kommer att minska kapaciteten. Information om maximal längd finns i tabellen över kanallängder (sidan 7). Kanaler kan även fås från din leverantör av avfuktare.

• i taket



• i en garderob



• i en tvättstuga



DRIFT

● KONTROLLPANEL

Kontrollpanelen är placerad på framsidan av enheten intill inloppet "fuktig luft in" och består av:

1. Hygrostat
2. Strömbrytare för extern hygrostat
3. Uttag för extern hygrostat

Automatisk återställning: Om ett strömavbrott inträffar startas avfuktaren automatiskt om när nätspänningen återkommer.

● MONTERING

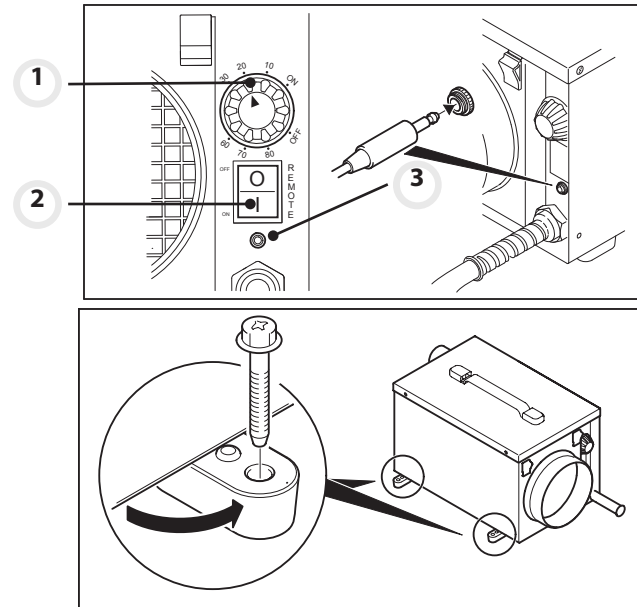
Avfuktaren kan monteras i alla riktningar och även upp och ned.

Vrid ut fötterna för att se förankringspunkterna. Säkra alla fyra fötter med lämpliga fästen (ingår ej) mot golv, vägg eller tak.

● FRISTÅENDE DRIFT

Anslut enheten till elnätet och anslut inlopps- och utloppskanaler.

Se till att strömbrytaren för extern hygrostat är i läge "AV" (O). Vrid hygrostaten till lägsta luftfuktighetsnivå eller ställ strömbrytaren i läge "PÅ" (I). Fläkten startar. Ställ in lämplig luftfuktighet för det rum som ska torkas.



DRIFT (2)

- **OBS:** Inställning till t.ex. 10 % innebär att rummet regleras till en mycket torr nivå, medan en inställning till t.ex. 90 % innebär att rummet kommer att bibehållas på en relativt fuktig nivå. Rätt fuktnivå för rummet kan variera med väder, temperatur och hur mycket rummet utnyttjas över tid.

- **FJÄRRSTYRNING**

För fjärrstyrning är det nödvändigt att ansluta en 24 V extern hygrostat (ingår ej) via uttaget. Den externa hygrostaten kan fås från leverantören av avfuktaren. Se till att strömbrytaren för extern hygrostat är i läge "PÅ" (I). Avfuktaren kommer nu att styras av den externa hygrostaten som är strömsnål och endast använder 24 V.

- **RENGÖRING**

- **Koppla från elförsörjningen innan du rengör eller utför service på enheten eller någon av dess komponenter.**

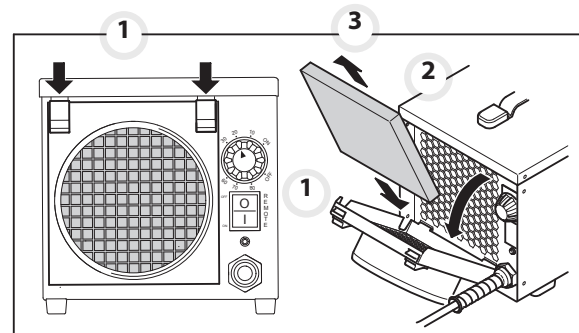
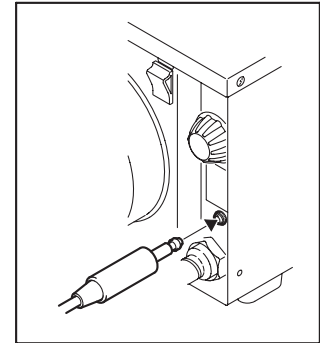
Torka regelbundet ren enheten med en mjuk fuktig trasa och ett mildt rengöringsmedel. Använd aldrig kemikalier, bensin, aggressiva rengöringsmedel eller andra rengöringslösningar.

- **LUFTFILTER**

- Avfuktarens inlopp har ett luftfilter. Filtret bör kontrolleras med jämna mellanrum och rengöras vid behov. Det kan rengöras med en dammsugare eller handtvättas med ett mildt rengöringsmedel.

Ersättningsfilter finns tillgängliga hos leverantören.

OBS: Kör inte enheten utan att filter är monterat eftersom damm försämrar rotorns prestanda.



TEKNISKA DATA

Specifikationer	Fresh avfuktare D-800	Fresh avfuktare D-1200
Typisk extraktion vid 35 °C 90 % RF	8 l/dag	12 l/dag
Typisk extraktion vid 27 °C 60 % RF	6 l/dag	10 l/dag
Luftflöde (process)	90 m ³ /h	130 m ³ /h
Luftflöde (regenerering)	14 m ³ /h	20 m ³ /h
Strömförsörjning	230 V ~ enfas • 50 Hz	230 V ~ enfas • 50 Hz
Ström @ 27 °C 60 % RF	1,5 A	2,2 A
Effekt @ 27 °C 60 % RF	0,35 kW	0,50 kW
Kontakt (endast Storbritannien)	13 A	13 A
Drifttemperatur	-20 °C till +40 °C	-20 °C till +40 °C
Ljudnivå	40 dB	44 dB
IP-klassning	IP22	IP22
Mått L x D x H mm	200 x 200 x 200	200 x 300 x 200
Vikt netto/brutto	4,5 kg/4,8 kg	5,7kg /6,6 kg



RoHS

Med förbehåll för ändringar.

Avfallshantering



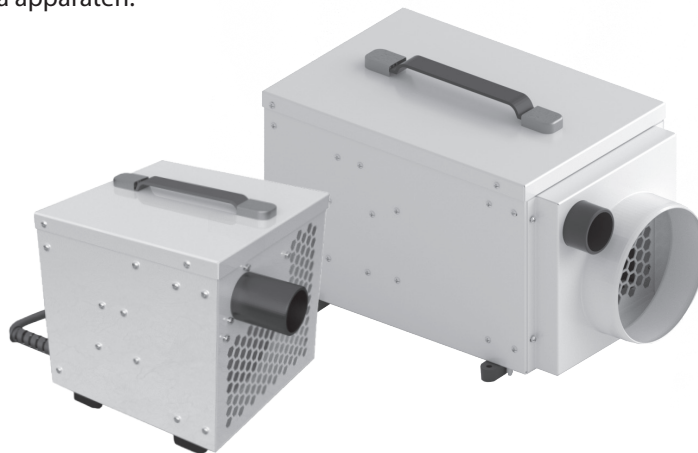
Denna märkning anger att produkten inte får kastas med annat hushållsavfall inom EU.

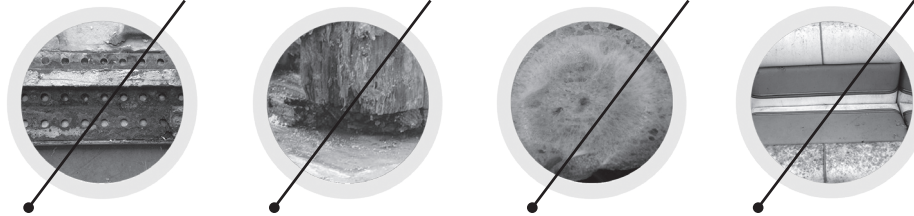
För att förhindra eventuella skador på miljön eller människors hälsa på grund av okontrollerad avfallshantering, ska apparaten återvinnas på ett sätt som främjar en hållbar återanvändning av materiella resurser. För att avfallshandla din begagnade enhet, använd återvinnings- och insamlingssystem eller kontakta återförsäljaren där produkten köptes.

De kan återvinna denna produkt på ett miljösäkert sätt.

GARANTIVILLKOR

- Avfuktaren levereras med en 24-månaders garanti som börjar gälla dagen för köpet.
Alla material- och tillverkningsfel repareras eller byts ut kostnadsfritt under denna period.
Följande villkor gäller:
Vi avsäger oss uttryckligen alla andra skadeståndsanspråk, inklusive anspråk för indirekta skador.
Reparationer eller utbyte av komponenter inom garantiperioden kommer inte att resultera i att garantin förlängs.
Garantin slutar att gälla om några ändringar har gjorts, om icke-originaldelar monterats eller om reparationer har utförts av tredje part.
Komponenter som utsätts för normalt slitage, till exempel filter, täcks inte av garantin.
Garantin gäller endast om du kan uppvisa den ursprungliga, daterade inköpsfakturan/kvittot och om inga ändringar har gjorts på apparaten.





Your dehumidifier fights against rust, wood rot, bacteria, fungi and prevents damage from moisture.

SAFETY

- For safety reasons, read this information carefully before operating. Persons who are not familiar with this type of product must not use it.



This appliance must be earthed and must only be connected to an earthed 220 – 240 V / 50 Hz mains supply.



The installation must be in accordance with the regulations of the country where the unit is used.



The unit is designated for indoor operation.

The dehumidifier is safe, however, as with other electrical appliance, use it with care.

- This appliance is not intended for use by persons (including children) with reduced physical, sensory or mental capabilities, or lack of experience and knowledge, unless they have been given supervision or instruction concerning the use of the appliance by a person responsible for their safety.
- Children should be supervised to ensure that they do not play with the appliance.

SAFETY (2)

- Do not clean the dehumidifier by spraying it or immersing it in water.
- Do not insert any object into the opening of the dehumidifier.
- Disconnect from the mains before cleaning the unit or any of its components.
- Never connect to an electrical outlet using an extension cord. If an outlet is not available, one should be installed by a licensed electrician.
- Place the dehumidifier in location appropriate to the appliance IP rating (see technical data).
- Any service other than regular cleaning, setting fan mode or filter replacement should be performed by an authorized service representative. Failure to do so could result in a loss of warranty. Your dehumidifier is supplied with an electrical cable (4200 mm) and an earthed plug. Should it be necessary to replace this plug at any time, you must use an earthed electrical plug.



Warning! Never operate this appliance if it has a damaged cord or plug.

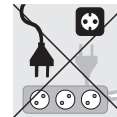
If the supply cord is damaged an approved service representative or a similar qualified person must replace it in order to avoid any hazards.

There should be direct access to the electrical plug after connecting the power!



Do not use your dehumidifier under the following conditions:

- if the power cable is damaged
- where the power cable may be easily damaged
- close to heat source
- where small children may be left unattended
- where there is a risk of liquids falling on the unit
- where it may be damaged by chemicals



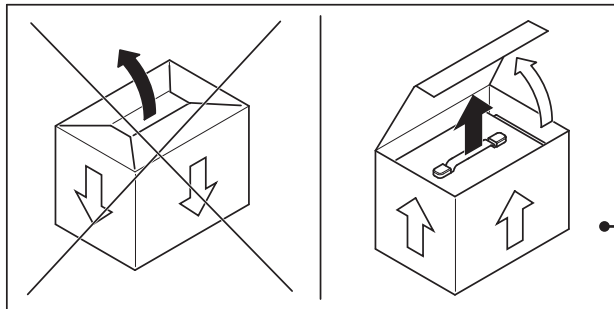
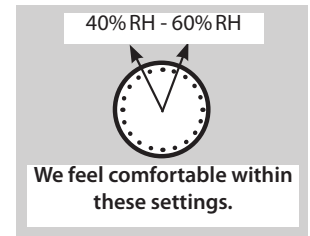
This product is not made for DIY repair.

THANKYOU!

- Thank you for choosing this exciting innovation in drying using Sorbtion technology. A unique product and a revolution to the way we keep living spaces, lofts, basements, boats, holiday homes, garages and storage areas dry all day and every day.

This dehumidifier is a tough and can even be used for industrial processes and applications. Designed to be used almost anywhere, in any orientation and will even work upside down. These units will perform similar to compressor dehumidifiers rated at double the capacity at normal room conditions.

Using Sorbtion technology these dehumidifiers will out-perform compressor dehumidifiers by 3–4 times below 10°C. Where compressor dehumidifiers stop working at 5°C these units using Sorbtion technology will continue to dry spaces even continuing to work to -20°C making them ideal for unheated rooms and out-buildings.



It is important that you read these instructions carefully before installing and using your new dehumidifier. Please keep them in a safe place for future reference.

You can take out your unit easily if you open the box from the top side.

HOW OUR UNIQUE TECHNOLOGY WORKS

- Your dehumidifier uses Sorbtion technology and uses a continuously rotating moisture absorbing patented wheel termed a "Rotor".

A highly efficient yet low noise fan draws air into the unit (Process Air) and forces it through a section of the rotor. As the air passes through the rotor, the honeycomb, of hygroscopic membranes absorbs almost all of the moisture creating an extremely dry airstream.

Most of this airstream (approx 85%) is discharged directly through the 'Dry Air Outlet'.

However, a portion, (approx 15%) of this air (Regen Air) is separated and directed through a special heater bank (Regen Heater) where the air's temperature is raised.

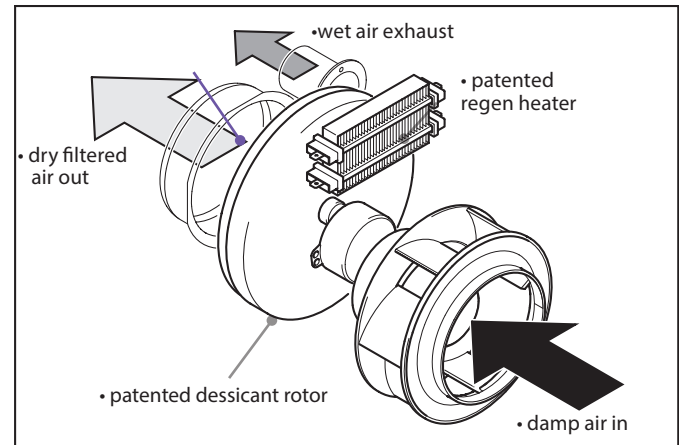
This heated air is then channelled back through a section of the Rotor.

As this hot air passes through the membranes, its higher temperature drives-out the previously absorbed moisture and discharges it as warm wet air through the 'Wet Air Out' duct.

As the wheel rotates, this process of collecting and discharging moisture is continuous.

The wet air outlet is 40 mm in diameter making it easy to vent the moisture away using standard push fit waste water connectors.

Water is not drained away as a liquid it is vented away similar to a tumble dryer.



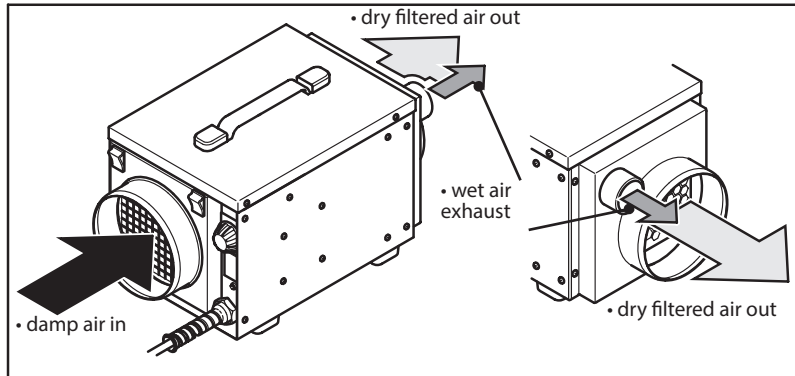
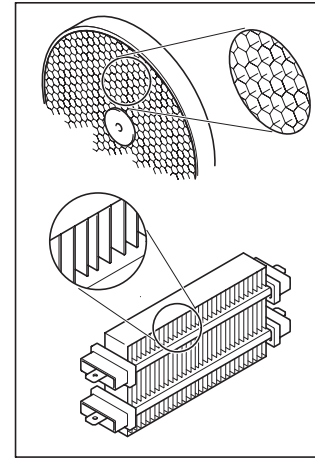
HOW OUR UNIQUE TECHNOLOGY WORKS (2)

- **PATENTED DESICCANT ROTOR**

The Desiccant Rotor is the heart of the Sorbition system. It is an array of especially absorbent membranes – patent protected – arranged as a series of corrugations (as shown in the cut-away image) to give a vast surface area that was developed over many years, making it an extremely efficient moisture collector.

- **PATENTED REGEN HEATER**

- A patented ceramic PTC Regen Heater. (PTC Positive Temperature Coefficient) is self regulating so never to overheat. However, as triple safety we include a separate overheat smart sensor in the dehumidifier. The patented technology is both safe and energy efficient and can never overheat to hazardous temperatures, even if air ducts become accidentally blocked.



HOW OUR UNIQUE TECHNOLOGY WORKS (3)

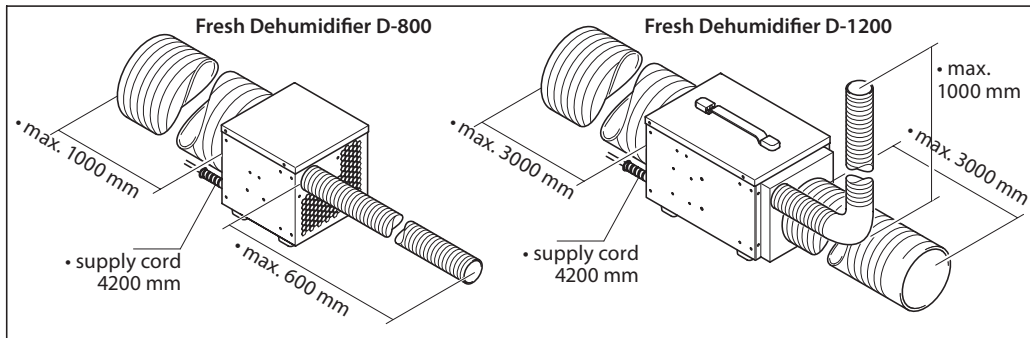
FAN SYSTEM

All models use specialised fan technology to give quiet performance but type of fan will differ by model capacity.

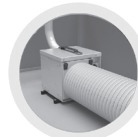
Note: External ductwork will reduce restrict airflow and therefore the amount of water the dehumidifiers will extract. To maximise airflow and water extraction always keep any ducting to minimum.

Maximum lengths of any ducts are outlined in the table.

Model	Maximum wet air out duct length (m)	Maximum process air in duct length (m)	Maximum process air out duct length (m)
Fresh Dehumidifier D-800	0.6	1.0	No duct flange / not applicable
Fresh Dehumidifier D-1200	1.0	3.0	3.0



• push fit wasted water pipe



• solid or flexible pipe

ONLY TO BE CONDUCTED BY A QUALIFIED PROFESSIONAL

● CONTINUOUS FAN OR FAN ON WHEN DRYING ONLY MODES

Sorption system can be used in two modes:

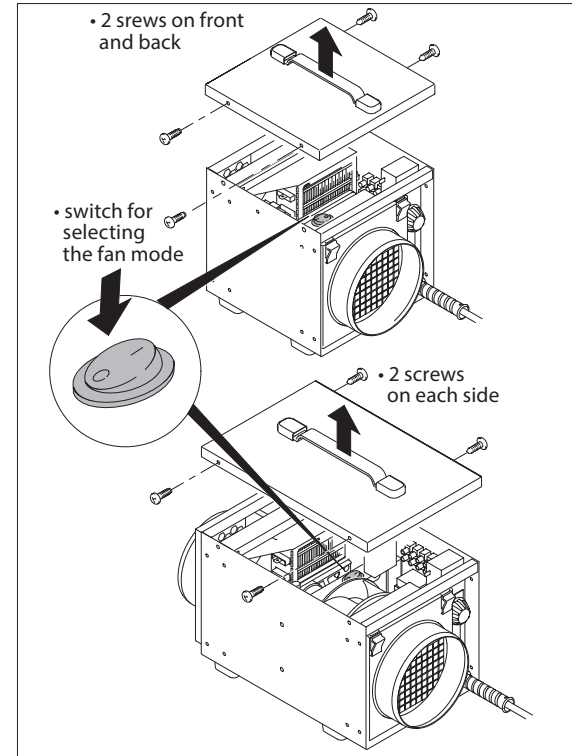
Mode 1 – The fan is always blowing and circulating air continuously dehumidifying at the set humidity point by the humidistat. This has the benefit of a faster reaction time to fluctuating humidity levels.

Mode 0 – The fan is working only when needing to dry the air. The reaction time to humidity level change may be up to 1 hour in this mode, but it is more energy efficient and of course quieter working only when needed.

● SELECTING FAN MODE

Modes for the fan can be changed by disconnecting the dehumidifier from the power supply by unplugging. Remove the four screws holding the top cover in place with a screwdriver. On the inside just under the lid is a switch. Pressing the switch will mean mode change from one mode to the other.

Replace the cover the right way round (there is only one way for all screws to align). Put screws back into position taking care not to overtighten.



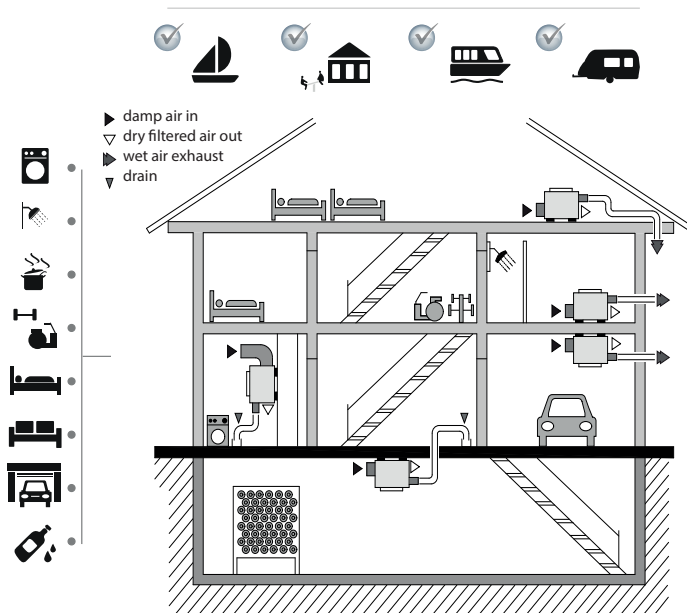
POSITIONING FRESH DEHUMIDIFIER-800

POSITIONING

The models have been designed for indoor use however, they can be placed inside or outside the room to be dried.

Internal Positioning:

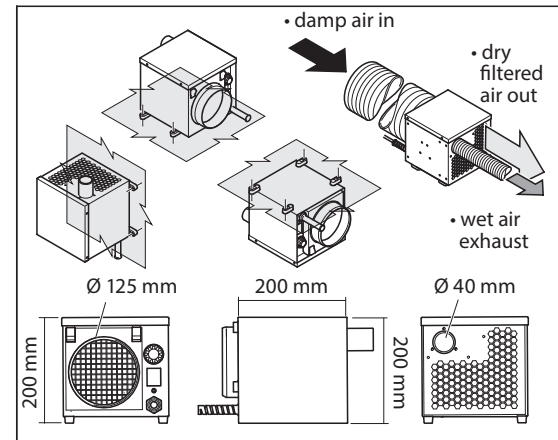
When positioning the unit inside the room, place it centrally, ensuring inlet and outlet ducts are clear of obstruction. If required, ducts can be connected to the outlet and/or inlet (where fitted) to direct the drying to specific areas. The 'Wet Air Out' MUST be ducted outside the room.



• in the basement



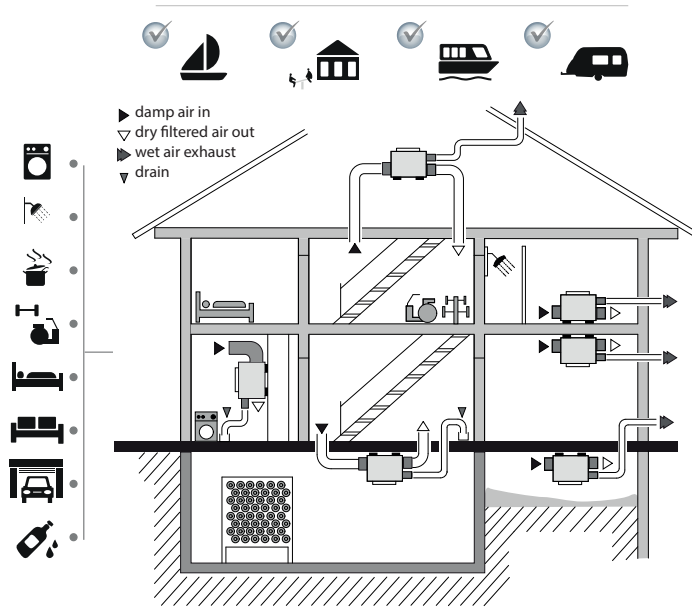
• in the gym



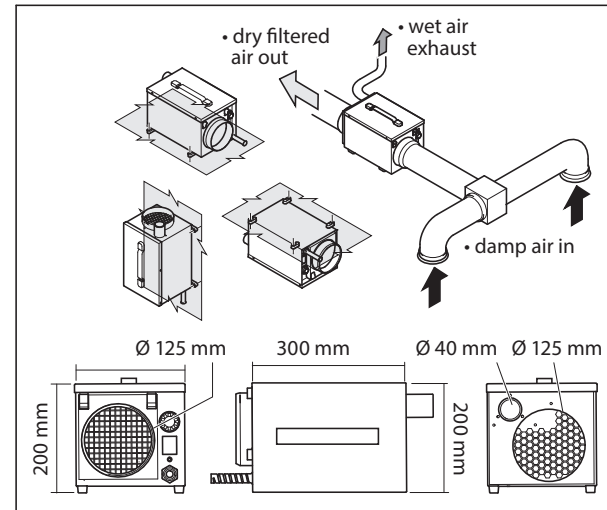
POSITIONING FRESH DEHUMIDIFIER D-1200 |

External Positioning (Models where Outlet Duct Fitted Only):

When positioning the unit outside the room, connect ducting to the outlet to direct the dry airstream into the room to be dried. Optionally, the inlet may also be ducted to the room to give a re-circulation effect. In this case however, because the unit uses a portion for the inlet air for regeneration. Provision must be made in the inlet duct to draw air also from outside the room.

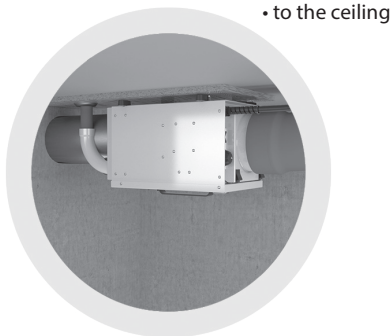


• for more than one room



POSITIONING (3)

- **NOTE:** As the Wet-Air-Out discharge is warm and very humid ensure it is directed where it will have no adverse effect on the immediate environment.
 - **NOTE:** Wet-air-out should be declined from the dehumidifier where possible if there is a risk of any condensation build up in the exhaust duct running back into the dehumidifier.
This can be avoided either with short wet-air-out duct lengths or adequately insulating the wet-air-duct to prevent condensation. Should water be seen dripping from the dehumidifier switch off the appliance immediately at the wall socket. Allow water in the unit to dry completely.
Correct the defect in the wet-air-out ducting and reconnect to the power to start operating again.
Do not operate if there is a concern the unit is not thoroughly dry inside.
 - **NOTE: The wet-air-out flange outlet is 40 mm. This is the standard size of push fit wasted water pipe connectors and pipes ideal for exhaust ducting.** Decreasing the exhaust pipe diameter will decrease performance. Flexible ducting may be used on all inlets and outlets.
- All ducting lengths should be kept to a minimum. Longer lengths will reduce performance. For the longest lengths see FAN SYSTEM TABLE (page 21). Ducting may be also supplied by your dehumidifier supplier.



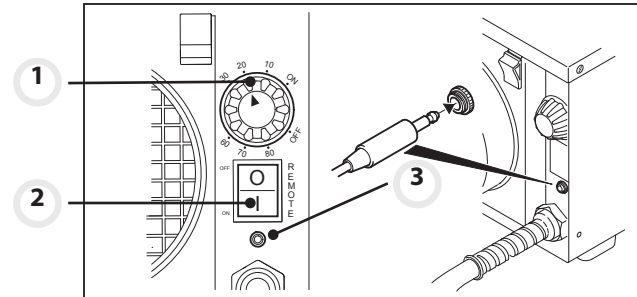
OPERATION

● CONTROLS

The controls are positioned on the front of the unit next to the damp air inlet duct, they are:

1. Humidistat
2. Remote Humidistat Switch
3. Remote Humidistat Jack Plug Socket

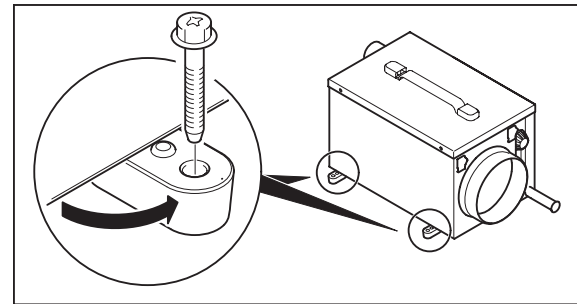
Auto reset. If there is a power out the dehumidifier will automatically restart when the mains power is reconnected.



● MOUNTING

The dehumidifier can be mounted in any direction even up-side-down.

Turn the feet out to see the anchoring points. Secure all four feet with suitable fixings (not provided) to floor, wall or ceiling.



● STAND-ALONE OPERATION

Connect the unit to suitable mains supply and connect ducting,

Ensure the 'Remote Humidistat' switch is set to the 'OFF' position (O). Turn humidistat to lowest humidity level continuation or set the switch to the 'ON' position (I). The fan will start. Set the humidity level right for the room to be dried.

OPERATION (2)

- **NOTE:** A low setting of say 10% means the room is regulated to a very dry level while a setting of say 90% the room will be maintained at a relatively humid level. The right level for the room may vary with weather, temperature and occupation conditions over time.

- **REMOTE OPERATION**

For remote operation it is necessary to connect an 24V external humidistat (not provided) via the jack plug connector. The external humidistat may be obtained from your appliance supplier. Ensure the "Remote Humidistat" switch is set to 'ON' (I). The dehumidifier will now be controlled by the remote humidistat that is using low power and only 24V.

- **CLEANING**

Disconnect from the mains before cleaning or servicing the unit or any of its components.

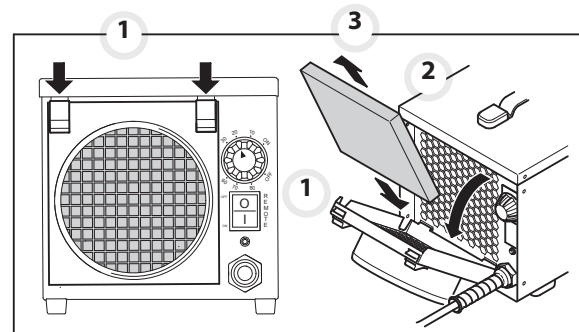
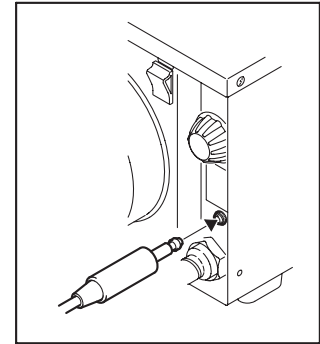
Wipe regularly clean with a moist cloth (a soft, damp cloth) and a mild household detergent, Never use chemicals, petrol, aggressive detergents or other cleansing solutions.

AIR FILTER

- The dehumidifier has an inlet air filter. This should be checked periodically and if necessary cleaned. It can be cleaned with a vacuum cleaner or hand washed in mild detergent only.

Replacement filters are available from your supplier.

ATTENTION: Do not run the unit without a filter fitted as dust will impair the performance of the Rotor.



TECHNICAL DATA

Specifications	Fresh Dehumidifier D-800	Fresh Dehumidifier D-1200
Typical extraction @ 35 °C 90% rh	8 l/day	12 l/day
Typical extraction @ 27 °C 60% rh	6 l/day	10 l/day
Air flow (Process)	90 m ³ /h	130 m ³ /h
Air flow (Regen)	14 m ³ /h	20 m ³ /h
Mains	230V ~ 1 phase • 50 Hz	230V ~ 1 phase • 50 Hz
Current @ 27 °C 60% rh	1.5 A	2.2 A
Power @ 27 °C 60% rh	0.35 kW	0.50 kW
Plug (UK only)	13 A	13 A
Operating temperature range	-20 °C — + 40 °C	-20 °C — + 40 °C
Noise level	40 dB	44 dB
IP rating	IP22	IP22
Dimensions l x d x h mm	200 x 200 x 200	200 x 300 x 200
Weight net/ gross	4.5 kg / 4.8 kg	5.7 kg / 6.6 kg

CE

✓
RoHS

Subject to modifications.

Disposal

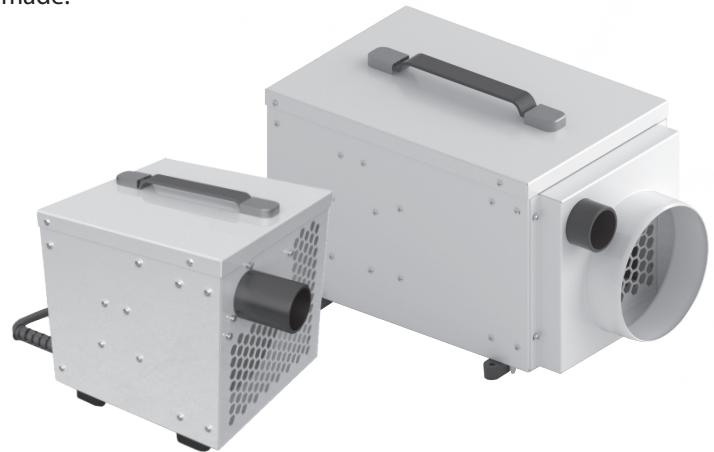


This marking indicates that this product should not be disposed with other household wastes throughout the EU. To prevent possible harm to the environment or human health from uncontrolled waste disposal, recycle it responsibly to promote the sustainable reuse of material resources. To return your used device, please use the return and collection systems or contact the retailer where the product was purchased.

They can take this product for environmental safe recycling.

GUARANTEE CONDITIONS

- Your dehumidifier is supplied with a 24-month guarantee, commencing on the date of purchase.
All material and manufacturing defects will be repaired or replaced free of charge within this period.
The following rules apply:
We expressly refute all further damage claims, including claims for collateral damage.
Repairs to or replacement of components within the guarantee period will not result in an extension of the guarantee.
The guarantee is invalidated if any modifications have been made, non genuine parts are fitted or repairs are carried out by third parties.
Components subject to normal wear, such as the filter, are not covered by the guarantee.
The guarantee is valid only when you present the original, dated purchase invoice and if no modifications have been made.



NO



Avfukteren bekjemper rust, råte, bakterier, sopp og forhindrer fuktskade.

SIKKERHET

- Av sikkerhetsgrunner må du lese disse opplysningene nøye før bruk. Personer som ikke er kjent med denne typen produkt, må ikke bruke det.



Dette apparatet må være jordet og må bare kobles til en jordet nettilkobling på 220–240 V / 50 Hz.



Installasjonen må være i samsvar med forskriftene i landet der enheten brukes.



Enheden er beregnet på innendørs drift.

Avfukteren er imidlertid trygg hvis den brukes med omhu, slik det er med andre elektriske apparater.

- Dette apparatet er ikke beregnet på bruk av personer (herunder barn) med reduserte fysiske, sensoriske eller mentale evner, eller mangel på erfaring og kunnskap, med mindre de har fått tilsyn eller veiledning i bruken av apparatet fra en person som er ansvarlig for deres sikkerhet.
- Barn må ha tilsyn for å sikre at de ikke leker med apparatet.

SIKKERHET (2)

- Ikke rengjør avfukteren ved å spraye den eller senke den ned i vann.
- Ikke stikk en gjenstand inn i åpningen til avfukteren.
- Koble fra strømmettet før du rengjør enheten eller noen av komponentene dens.
- Du må aldri koble til et elektrisk uttak med en skjøteledning. Hvis du ikke har tilgang til et uttak, bør en lisensiert elektriker installere et.
- Plasser avfukteren på et sted som passer til apparatets IP-klassifisering (se tekniske data).
- All annen service enn normal rengjøring, innstilling av viftens driftsart eller skifte av filter må utføres av en godkjent servicetekniker. Hvis du ikke gjør dette, kan det føre til et tap av garanti. Avfukteren leveres med en elektrisk kabel (4200 mm) og en jordet plugg. Dersom det på noe tidspunkt skulle være nødvendig å skifte ut denne pluggen, må du bruke en jordet elektrisk plugg.



Advarsel! Du må aldri bruke dette apparatet hvis det har en skadet kabel eller plugg.

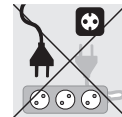
Hvis tilførselskabelen er skadet, må en godkjent servicetekniker eller en tilsvarende kvalifisert person skifte den for å unngå eventuelle farer.

Det må være direkte tilgang til den elektriske pluggen etter at strømmen er koblet til!



Du må ikke bruke avfukteren under følgende vilkår:

- hvis strømkabelen er skadet
- der strømkabelen lett kan skades
- nær varmekilder
- der det er mulig at små barn forlates uten tilsyn
- der det er en fare for at væsker faller på enheten
- der den kan bli skadet av kjemikalier



Dette produktet er ikke laget for reparasjoner du gjør selv.

TUSENTAKK!

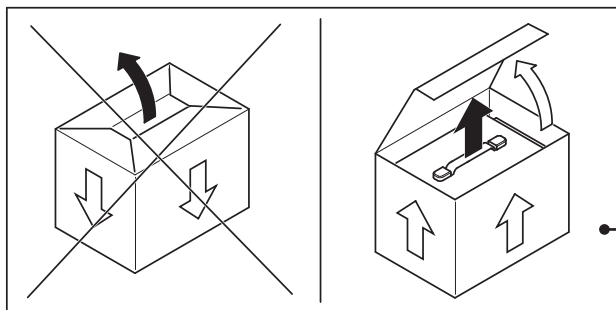
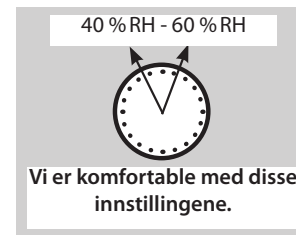
- Takk for at du valgte denne spennende nyskapingen innen tørking med Sorbtion-teknologi. Et enestående produkt og en revolusjon i måten vi holder oppholdsrom, loft, kjellere, båter, hytter, garasjer og lagringsområder tørre hele dagen og hver eneste dag.

Denne avfukteren er robust og kan til og med brukes til industrielle prosesser og applikasjoner.

Konstruert for å brukes nesten overalt, i alle retninger, og vil også fungere opp-ned.

Disse enhetene vil fungere på samme måte som kompressoravfuktere klassifisert for det dobbelte av kapasiteten ved normale romforhold.

Ved hjelp av Sorbtion-teknologi vil disse avfukterne utkonkurrere kompressoravfuktere med 3–4 ganger bedre effekt under 10°C. Der kompressoravfuktere slutter å virke ved 5°C, vil disse enhetene som bruker Sorbtion-teknologi fortsette å tørke områder og til og med fortsette å virke ned til -20°C, noe som gjør dem ideelle for uoppvarmede rom og driftsbygninger.



Det er viktig at du leser disse instruksjonene nøye før du installerer og bruker den nye avfukteren. Oppbevar dem på et sikkert sted for fremtidige oppslag.

Du kan lett ta ut enheten din hvis du åpner boksen fra toppen.

SLIK VIRKER DEN UNIKE TEKNOLOGIEN VÅR

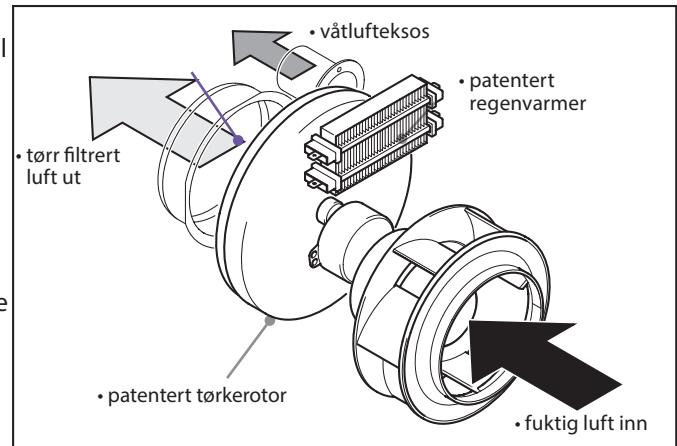
- Avfukteren din bruker Sorbtion-teknologi og bruker et patentert kontinuerlig roterende fuktighetsabsorberende hjul kalt en "Rotor".

En svært effektiv, stillegående vifte trekker luft inn i enheten (prosessluft) og tvinger den gjennom en seksjon på rotoren. Når luften passerer gjennom rotoren, absorberer bikaken av hygroskopiske membraner nesten all fukt og skaper en ekstremt tørr luftstrøm.

Mesteparten av denne luftstrømmen (ca. 85 %) slippes direkte ut via 'tørrluftuttaket'.

Imidlertid blir en del (ca. 15 %) av denne luften (regenerert luft/regenluft) atskilt og dirigeres gjennom en spesiell varmebank (regenvarmer) der lufttemperaturen økes. Denne oppvarmede luften føres så tilbake via en seksjon på rotoren. Når denne varmluften passerer gjennom membranene, driver den høyere temperaturen ut den tidligere absorberte fuktigheten og slipper den ut som varm fuktig luft via 'våtluftens' utkanal. Når hjulet roterer, er denne prosessen med innsamling og utslipp av fuktighet kontinuerlig.

Utslipperet for våtluft er 40 mm i diameter, noe som gjør det lett å luften ut fuktigheten med koblinger for avløpsvann med standard muffe. Vann dreneres ikke bort som en væske, det luftes ut på samme måte som fra en tørketrommel.



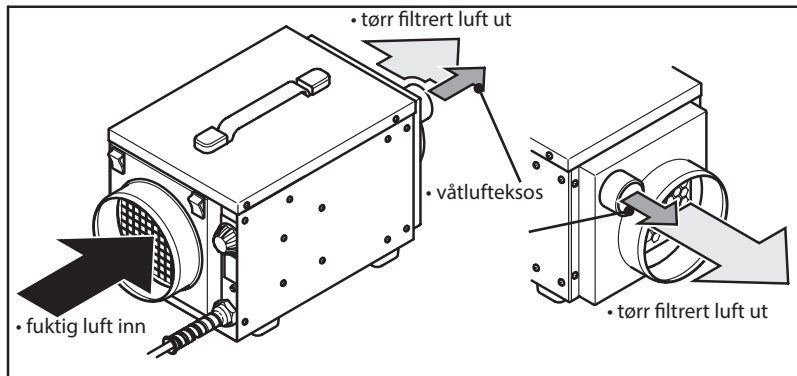
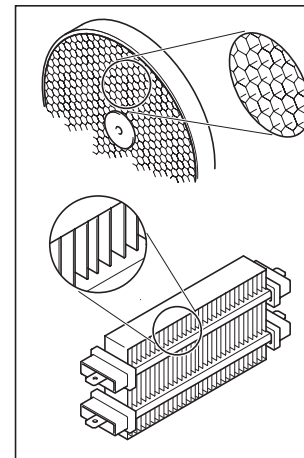
SLIK VIRKER DEN UNIKE TEKNOLOGIEN VÅR (2)

● PATENTERT TØRKEROTOR

Tørkerotoren er den sentrale delen i Sorbtion-systemet. Det er et sett med spesielt absorberende membraner – patentbeskyttet – arrangert som en serie korrugeringer (som vist på snittdiagrammet) for å skape et stort overflateområde, som ble utviklet over flere år, noe som gjør det til en ekstremt effektiv fuktsamler.

PATENTERT REGENVARMER

- En patentert keramisk PTC regenvvarmer (PTC=positiv temperaturkoeffisient) er selvregulerende, slik at du unngår varmgang. Imidlertid inkluderer vi som trippel sikkerhet en egen smartsensor for varmgang i avfukteren. Den patenterte teknologien er både sikker og energieffektiv, og kan aldri komme opp i farlige temperaturer, selv om ventilasjonsåpningene blir utilsiktet blokkert.



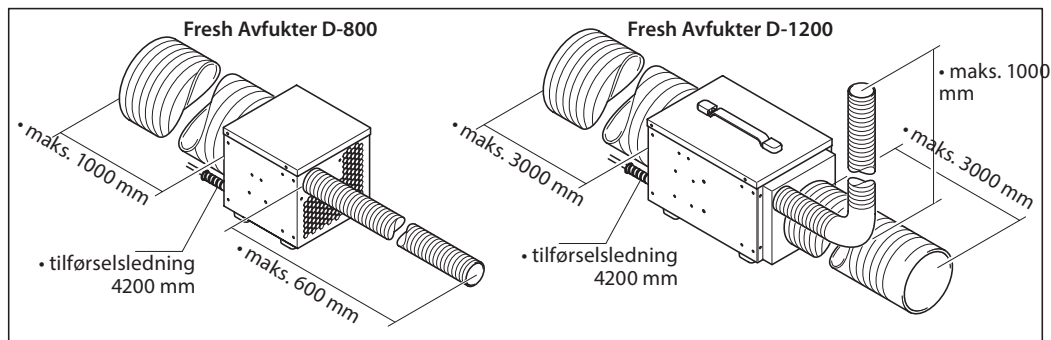
SLIK VIRKER DEN UNIKE TEKNOLOGIEN VÅR (3)

VIFTESYSTEM

Alle modeller bruker spesialisert vifteteknologi til å gi stillestående ytelse, men type vifte vil være forskjellig alt etter modellens kapasitet.

Merk: Utvendig kanalsystem vil redusere og begrense luftstrømmen og derfor mengden vann som avfukterne skiller ut. For å maksimere luftstrømmen og vannutskillelsen må du alltid holde kanalsystemer på et minimum. Maksimale lengder for kanaler er skissert på tabellen.

Modell	Maksimal lengde for våtluftkanal (m)	Maksimal lengde for kanal for prosessluft inn (m)	Maksimal lengde for kanal for prosessluft ut (m)
Fresh Avfukter D-800	0,6	1,0	Ingen kanalføls / ikke relevant
Fresh Avfukter D-1200	1,0	3,0	3,0



• rør for avløpsvann med sugepasning



• stivt eller fleksibelt rør

MÅ BARE UTFØRES AV EN KVALIFISERT FAGPERSON

● MODUS: KONTINUERLIG VIFTE ELLER VIFTE PÅ BARE VED TØRKNING

Sorbtion-systemet kan brukes i to driftsarter:

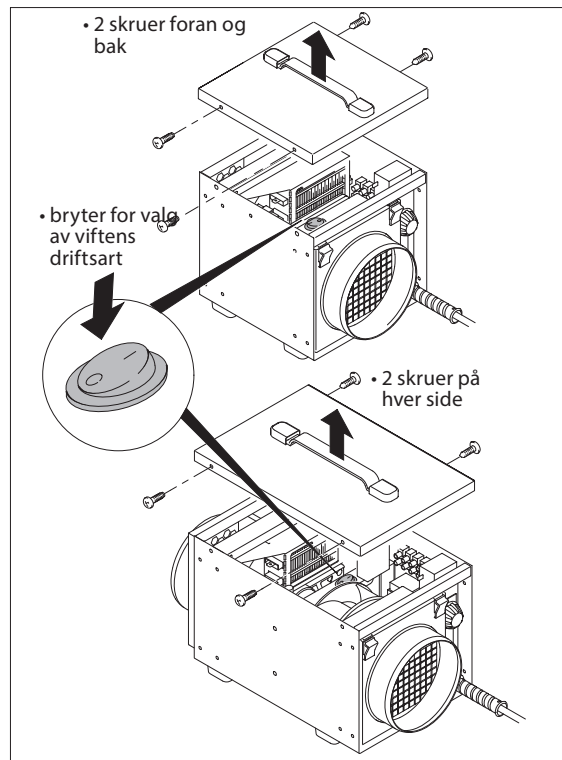
Modus 1 – Viften blåser alltid og sirkulerer luft kontinuerlig som avfukter ved fuktighetspunktet innstilt av fuktighetsføleren. Dette har den fordel at reaksjonstiden for fluktuerende fuktighetsnivåer blir raskere.

Modus I2– Viften er bare virksom når det er nødvendig å tørke luften. Reaksjonstiden for endring i fuktighetsnivå kan være opptil 1 time i denne driftsarten, men den er mer energieffektiv og selvfølgelig mer stillegående da den bare er i virksomhet ved behov.

● VELGE VIFTENS MODUS

Viftens modus kan endres ved å koble avfukteren fra strømforsyningen. Fjern de fire skruene som holder lokket på plass med en skrutrekker. Det er en bryter på innsiden like under lokket. Hvis du trykker på bryteren, vil dette endre driftsart fra en driftsart til den andre.

Sett lokket tilbake på plass på rett vis (det er bare en måte skruene kan rettes inn på). Sett skruene tilbake der de stod, og pass på at du ikke trekker dem til for hardt.



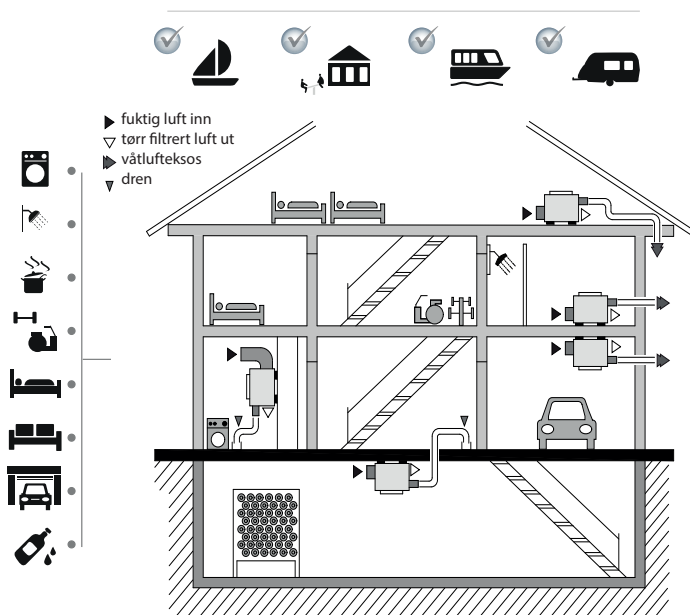
PLASSERING AV FRESH AVFUKTER D-800

PLASSERING

Modellene er konstruert for innendørs bruk, de kan imidlertid plasseres på insiden eller utsiden av rommet som skal tørkes.

Innvendig plassering:

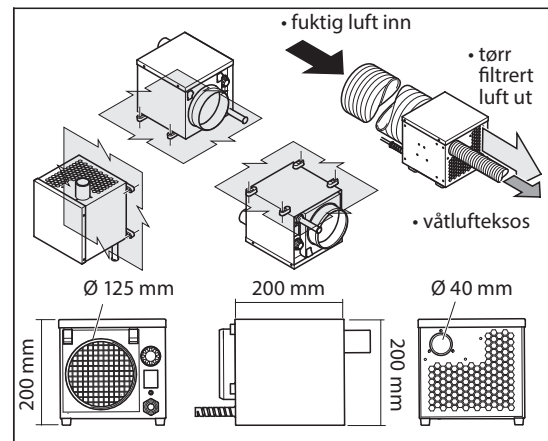
Når du plasserer enheten inne i rommet, må du plassere den sentralt og sikre at inntaks- og uttakskanaler går klar av hindringer. Om nødvendig kan kanalene kobles til uttak og/eller inntak (der det er montert) for å rette tørkingen mot bestemte områder. 'Våtluft ut' MÅ kanaliseres utenfor rommet.



• i kjelleren



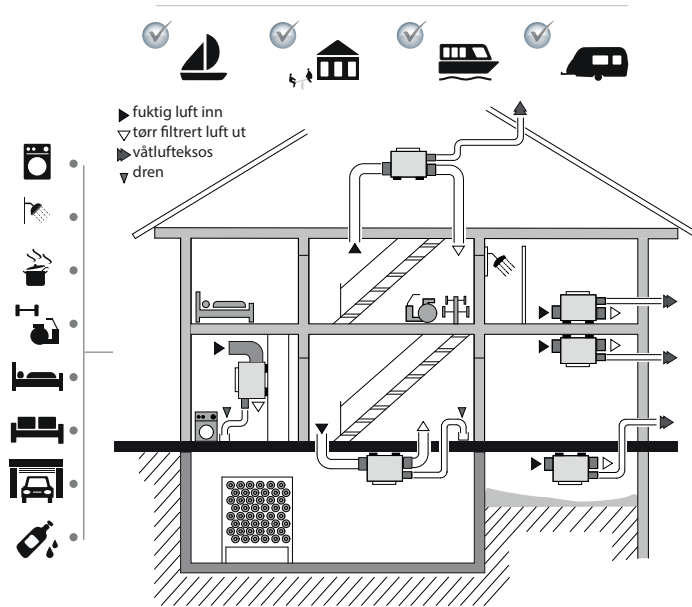
• i gymsalen



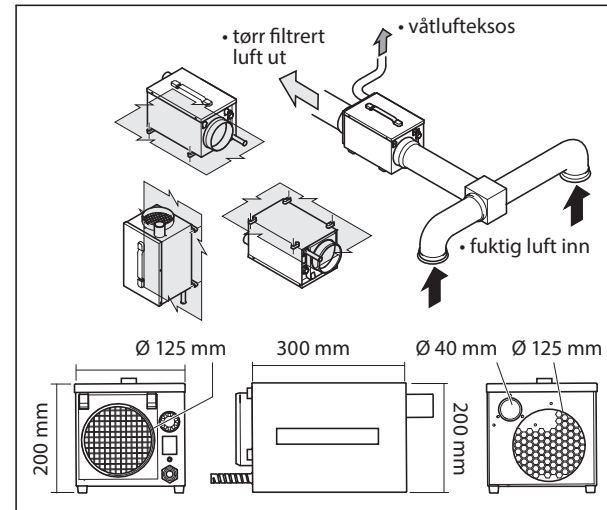
PLASSERING AV FRESH AVFUKTER D-1200

Utvendig posisjonering (Modeller der det kun er montert uttakskanal):

Når du plasserer enheten utenfor rommet, kobler du kanalsystemet til uttaket for å dirigere den tørre luftstrømmen inn i rommet som skal tørkes. Alternativt kan inntaket også kanaliseres til rommet for å gi en resirkuleringseffekt. Men i dette tilfellet, fordi enheten bruker en del av inntaksluften til regenerering, må det også treffes tiltak i inntakskanalen for å trekke luft også fra utsiden av rommet.



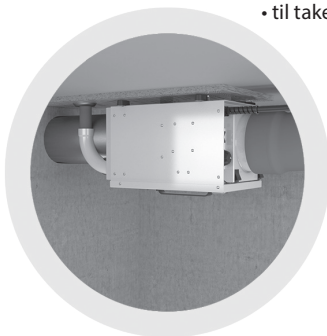
• for mer enn ett rom



PLASSERING (3)

- **MERK:** Da våtluft ut-utslippet er varmt og svært fuktig, rettes det mot et sted der det ikke vil ha noen negativ virkning på nærmiljøet.
- **MERK:** Våtluft-ut må skråne ned fra avfukteren der det er mulig hvis det er en fare for at det bygger seg opp kondensat i eksoskanalen som renner tilbake i avfukteren.
 Dette kan unngås enten med korte lengder av våtluft-ut-kanaler eller adekvat isolering av våtluftkanalen for å hindre at det danner seg kondensat. Dersom en ser at det drypper vann fra avfukteren, må apparatet umiddelbart slås av ved stikkkontakten i veggen. Tillat vannet i enheten å tørke helt.
 Korrigjer defekten i våtluft-ut-kanalsystemet og koble til strømmen for å starte driften igjen.
 Må ikke brukes hvis det er usikkert om enheten er helt tørr innvendig.
- **MERK: Uttaket med våtluft-ut-flens er 40 mm. Dette er standardstørrelsen for koblinger og rør for avløpsvann med muffe som er ideelle for eksoskanalsystem.** Reduksjon av eksosrørets diameter vil redusere ytelsen. Fleksible kanalsystemer kan brukes på alle inntak og uttak.
 Alle kanalsystemlengder må holdes på et minimum. Lengre lengder vil redusere ytelsen. For de lengste lengdene, se VIFTESYSTEMTABELL (side 35). Kanalsystemer kan også leveres av din leverandør av avfuktere.

• til taket



• i et skap



• i et vaskerom



DRIFT

● BETJENINGSELEMENTER

Betjeningselementene er plassert på forsiden av enheten ved siden av inntakskanalen for fuktig luft. Dette er:

1. Hygrostat
2. Bryter for ekstern hygrostat
3. Uttak for ekstern hygrostat

Automatisk tilbakestilling. Hvis det er strømbrudd, vil avfukteren automatisk starte på nytt når nettspenningen er tilbake.

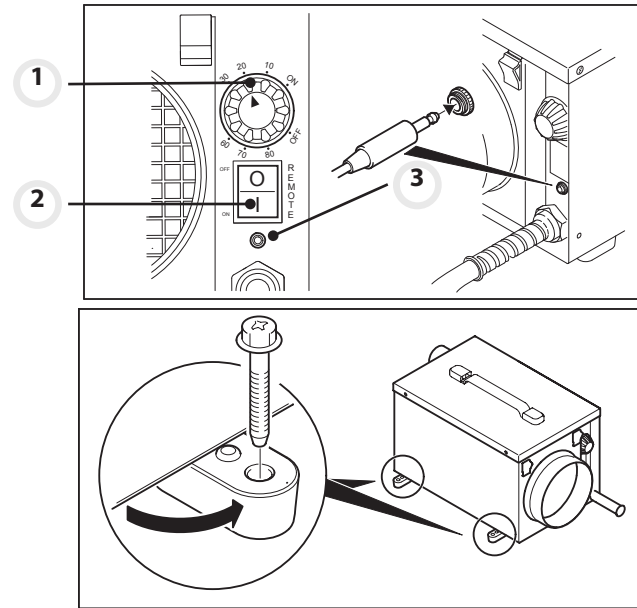
● MONTERING

Avfukteren kan monteres i alle retninger, også opp-ned. Vend føttene ut for å se forankringspunktene. Sikre alle fire føtter med passende festemidler (følger ikke med) til gulv, vegg eller tak.

● FRITTSTÅENDE DRIFT

Koble enheten til passende nettilførsel og koble til kanalsystem.

Pass på at bryteren 'Ekstern hygrostat' er satt på 'OFF' (O). Sett hygrosstaten på kontinuerlig for laveste fuktighetsnivå, eller sett bryteren på 'ON' (I). Viften starter. Still fuktighetsnivået riktig for at rommet kan tørkes.

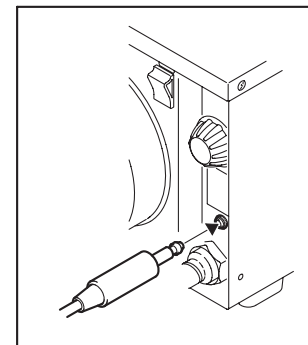


DRIFT (2)

- **MERK:** En lav innstilling på f.eks. 10 % betyr at rommet reguleres til et svært tørt nivå, mens en innstilling på f.eks. 90 % vil fortsatt holdes på et relativt fuktig nivå. Rett nivå for rommet kan variere med vær, temperatur og virksomhetsforhold over tid.

- **FJERNDRIFT**

For fjerndrift er det nødvendig å koble til en 24 V hygrostat (følger ikke med) via jakkpluggens kontakt. Den eksterne hygrostaten kan fås fra leverandøren av apparatet ditt. Pass på at bryteren 'Ekstern hygrostat' er satt på 'ON' (I). Avfukteren vil nå bli kontrollert av den eksterne hygrostaten, som bruker lite strøm og bare 24 V.

**RENGJØRING**

- **Koble fra strømmettet før du rengjør eller tar service på enheten eller noen av komponentene dens.**

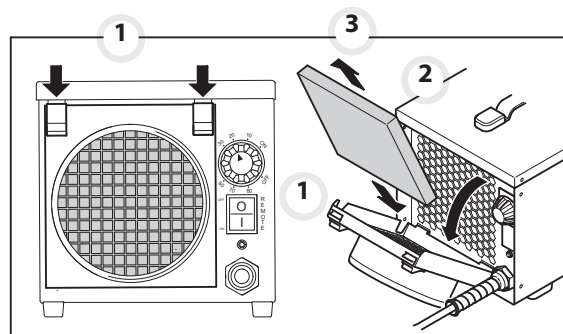
Tørk den regelmessig ren med en fuktig myk klut og et mildt rengjøringsmiddel, bruk aldri kjemikalier, bensin, aggressive rengjøringsmidler eller andre rengjøringsløsninger.

LUFTFILTER

- Avfukteren har et inntaksluftfilter. Dette bør kontrolleres periodevis og om nødvendig rengjøres. Det kan rengjøres med en støvsuger eller håndvaskes i mildt rengjøringsmiddel.

Erstatningsfiltre er tilgjengelige via din leverandør.

FORSIKTIG: Ikke bruk enheten uten at det er montert et filter, da støv vil skade rotorens ytelse.



TEKNISKE DATA

Spesifikasjoner	Fresh Avfukter D-800	Fresh Avfukter D-1200
Typisk utskilling @ 35 °C 90 % rh	8 l/dag	12 l/dag
Typisk utskilling @ 27 °C 60 % rh	6 l/dag	10 l/dag
Luftstrøm (prosess)	90 m ³ /h	130 m ³ /h
Luftstrøm (regen)	14 m ³ /h	20 m ³ /h
Strømnett	230 V ~ 1 fase • 50 Hz	230 V ~ 1 fase • 50 Hz
Strøm @ 27 °C 60 % rh	1,5 A	2,2 A
Nettstrøm @ 27 °C 60 % rh	0,35 kW	0,50 kW
Plugg (bare Storbritannia)	13 A	13 A
Driftstemperaturområde	-20 °C — + 40 °C	-20 °C — + 40 °C
Støynivå	40 dB	44 dB
IP-klassifisering	IP22	IP22
Mål l x b x h mm	200 x 200 x 200	200 x 300 x 200
Vekt netto / brutto	4,5 kg / 4,8 kg	5,7 kg / 6,6 kg



Med forbehold om endringer.

Deponering



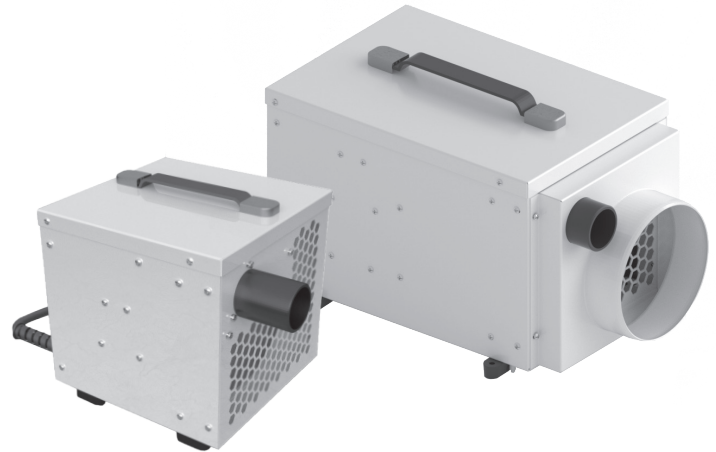
Dette merket viser at dette produktet ikke må deponeres sammen med annet husholdningsavfall noe sted i EU.

For å forebygge mulig skade på miljøet eller menneskers helse fra ukontrollert avfallsdeponering, må det resirkuleres på ansvarlig vis for å fremme den bærekraftige gjenbruken av materielle ressurser. For å returnere den brukte enheten din, kan du bruke retur- og innsamlingssystemene, eller kontakte forhandleren der produktet ble kjøpt.

De kan overta dette produktet for miljøsikker resirkulering.

GARANTIFORHOLD

- Avfukteren din leveres med en 24-måneders garanti som begynner på kjøpsdatoen. Alle materielle og produksjonsmessige mangler vil bli reparert eller erstattet gratis i denne perioden. Følgende regler gjelder:
 - Vi avviser uttrykkelig alle andre skadekrav, herunder krav for følgeskader.
 - Reparasjoner på eller erstatning av komponenter i garantiperioden vil ikke føre til en forlengelse av garantien.
 - Garantien blir ugyldig hvis det er gjort noen endringer, det er montert deler som ikke er originale eller hvis reparasjoner utføres av tredjeparter.
 - Komponenter som er utsatt for normal slitasje, som f.eks. filteret, er ikke dekket av garantien.
 - Garantien er bare gyldig når du legger frem original, datert kjøpsfaktura og det ikke er gjort noen endringer på apparatet.





Din affugter bekæmper rust, træråd, bakterier, svampe og forhindrer fugtskader.

SIKKERHED

- Læs af sikkerhedsmæssige årsager denne vejledning grundigt inden brug af affugteren. Personer, som ikke er vant til at anvende denne slags produkter, må ikke betjene den.



Dette apparat skal jordes og må kun tilsluttes en jordet 220-240 V / 50 Hz netforsyning.



Installationen skal udføres i overensstemmelse med lovgivningen i det land, hvor enheden anvendes.



Denne enhed er beregnet til brug indendørs.

Affugteren er sikker, men skal, som alle andre elektriske apparater, anvendes med forsigtighed.

- Dette apparat er ikke beregnet til brug af personer (herunder børn) med nedsat fysisk, sensorisk eller psykisk evne eller manglende erfaring og viden, medmindre de er under tilsyn eller instruktion vedrørende brugen af apparatet af en person, der er ansvarlig for deres sikkerhed.
- Børn skal overvåges for at sikre, at de ikke leger med apparatet.

SIKKERHED (2)

- Rengør ikke affugteren ved at sprøjte på den eller ved at nedsænke den i vand.
- Indsæt aldrig noget objekt i affugterens åbning.
- Afbryd strømforsyningen, før du rengør enheden eller dens komponenter.
- Tilslut aldrig til en stikkontakt med en forlængerledning. Hvis en stikkontakt ikke er til rådighed, skal en sådan installeres af en autoriseret elektriker.
- Placer affugteren på et sted, der passer til apparatets IP-klassificering (se tekniske data).
- Enhver anden service end regelmæssig rengøring, indstilling af ventilatortilstand eller udskiftning af filter skal udføres af en autoriseret servicerepræsentant. Undladelse af at gøre det kan resultere i tab af garanti. Din affugter leveres med et elektrisk kabel (4.200 mm) og et stik med jord. Skulle det på noget tidspunkt være nødvendigt at udskifte dette stik, skal du bruge et jordet stik.



Advarsel! Anvend aldrig dette apparat, hvis dets ledning eller stik er beskadiget.

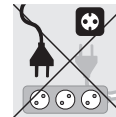
Hvis strømforsyningsledningen er beskadiget, skal en godkendt servicerepræsentant eller en tilsvarende kvalificeret person udskifte den for at undgå farer.

Der skal være direkte adgang til det elektriske stik efter tilslutning af strømmen!



Brug ikke din affugter under følgende omstændigheder:

- Hvis strømkablet er beskadiget
- Hvis strømkablet nemt bliver beskadiget
- Tæt på varmekilder
- Hvor små børn efterlades uden overvågning
- Hvor der er risiko for, at væsker kan falde ned på enheden
- Hvor affugteren kan blive beskadiget af kemikalier



Dette produkt er IKKE egnet til gør det selv-reparationer.

MANGE TAK!

- Tak, fordi du valgte denne spændende innovation inden for affugtning med Sorbtionsteknologi. Et unikt produkt og en revolution på den måde, vi holder boligområder, lofter, kældre, både, feriehus, garager og opbevaringsområder tørre hele dagen og hver dag.

Denne affugter er solid og kan endda anvendes ved industrielle processer og anvendelser.

Den er udviklet til brug stort set over alt, i enhver placering og fungerer endda vendt på hovedet.

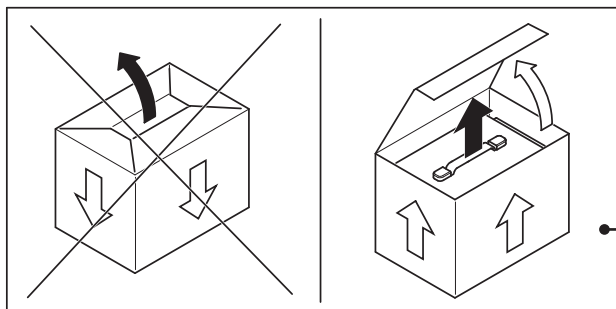
Disse enheder yder det samme som affugtere med kompressor, der er bestemt til dobbelt kapacitet under normale rumforhold.

Takket være brug af Sorbtionsteknologien yder disse affugtere 3-4 gange bedre end affugtere med kompressor under 10 °C. Hvor kompressoraffugterne holder op med at arbejde ved 5 °C, fortsætter disse enheder ved hjælp af Sorbtionsteknologien med at affugte rum og fortsætter endda med at arbejde til -20 °C, hvilket gør dem ideelle til uopvarmede værelser og udhuse.

40 % RF - 60 % RF



Vi har det godt inden
for disse værdier.



Det er vigtigt, at du læser denne vejledning nøje, inden du installerer og bruger din nye affugter. Opbevar den et sikkert sted for fremtidig brug.

Du kan nemt fjerne din enhed, hvis du åbner kassen fra toppen.

SÅDAN VIRKER VORES UNIKKE TEKNOLOGI

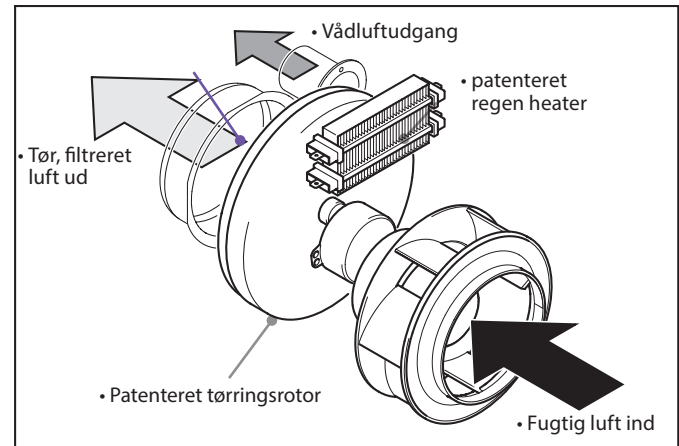
- Affugteren bruger Sorbtionsteknologi og et kontinuerligt roterende, fugtabsorberende patenteret hjul betegnet en "Rotor".

En meget effektiv, men støjsvag ventilator trækker luft ind i enheden (procesluft) og presser den gennem en sektion af rotoren. Når luften passerer gennem rotoren, absorberer de vaffelmønstrede hygroskopiske membraner næsten al fugten, hvilket skaber en ekstremt tørt luftstrøm.

Størstedelen af denne luftstrøm (ca. 85 %) udledes direkte gennem 'Dry Air Outlet'.

Imidlertid adskilles en del (ca. 15 %) af denne luft (Regen Air) og ledes gennem et specielt varmelegeme (Regen Heater), hvor luftens temperatur hæves. Denne opvarmede luft ledes tilbage gennem et afsnit af Rotoren. Når denne varme luft passerer gennem membranerne, driver dens højere temperatur den tidligere absorberede fugt og udleder den som varm, våd luft gennem "Wet Air Out"-kanalen. Når hjulet roterer, kører processen med at opsamle og afgive fugt kontinuerligt.

Vådluftudløbet er 40 mm i diameter, hvilket gør det nemt at udlufte fugtigheden vha. et standard push-fit spildevandsstik. Vand drænes ikke væk som en væske, men udlufte på samme måde som en tørretumbler.



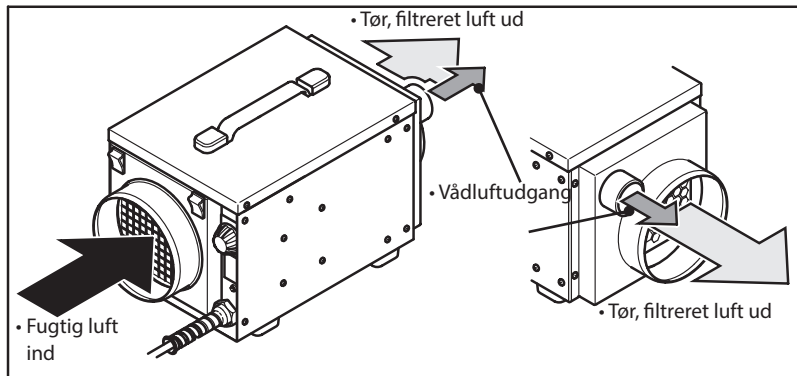
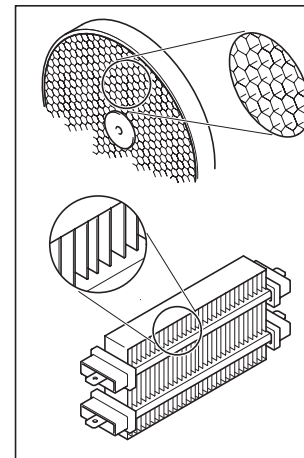
SÅDAN VIRKER VORES UNIKKE TEKNOLOGI (2)

● PATENTERET TØRRINGSROTOR

Tørringsrotoren er hjertet i Sorbtionsystemet. Det er en række specielt absorberende membraner - patentbeskyttet - arrangeret som en række bølger (som vist i det udskårne billede) for at give et stort overfladeareal, der blev udviklet gennem mange år, hvilket gør det til en yderst effektiv fugtopsamler.

PATENTERET REGEN HEATER

- En patenteret keramisk PTC Regen Heater (PTC Positiv Temperatur Coefficient) er selvregulerende og overopheder aldrig. Imidlertid inkluderede vi, som en tredje sikkerhed, en separat smart overophedningssensor i affugteren. Den patenterede teknologi er både sikker og energieffektiv og kan aldrig overophedes til farlige temperaturer, selvom ventilationskanalerne blokeres utilsigtet.



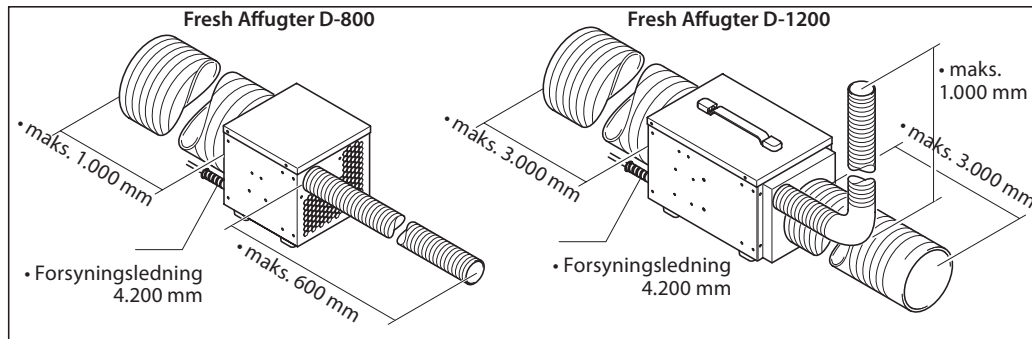
SÅDAN VIRKER VORES UNIKKE TEKNOLOGI (3)

VENTILATIONSSYSTEM

Alle modeller bruger specialiseret ventilatortechnologi til at give støjsvag ydelse, men typen af ventilator varierer efter modelkapacitet.

Bemærk: Ekstern rørføring reducerer luftstrømmen og dermed mængden af vand, som affugterne vil udtrække. For at maksimere luftstrømning og vandudvinding skal du altid holde enhver rørføring på et minimum. Den maksimale rørføringslængde er angivet i tabellen.

Model	Maksimal rørføringslængde (m) af våd luft ud	Maksimal rørføringslængde (m) af procesluft ind	Maksimal rørføringslængde (m) af procesluft ud
Fresh Affugter D-800	0,6	1,0	Ingen rørflange / ikke relevant
Fresh Affugter D-1200	1,0	3,0	3,0



• Push fit afløbsvandrør



• Fast eller fleksibelt rør



MÅ KUN UDFØRES AF UDDANNEDE FAGFOLK

● KONSTANT KØRENDE VENTILATOR ELLER VENTILATØR KØRER UNDER TØRRING

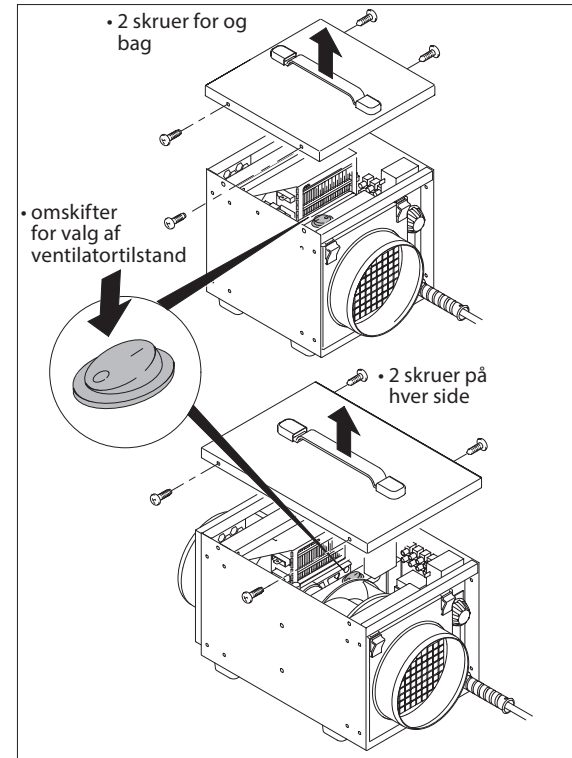
Sorbtionssystemet kan bruges i to tilstande:

Tilstand 1 - ventilatoren blæser altid cirkulerende luft, som konstant affugter til det fugtniveau, der er indstillet på hygrostaten. Dette har fordelene af en hurtigere reaktionstid i forhold til skiftende fugtighedsniveauer.

Tilstand 0 - ventilatoren kører kun, når der er behov for at affugte luften. Reaktionstiden i relation til ændringer i fugtighedsniveauet kan være op til 1 time i denne tilstand, men den er mere energieffektiv og selvfølgelig mere lydløs, da den kun kører, når det er nødvendigt.

● VALG AF VENTILATIONSTILSTAND

Ventilatorens tilstande kan ændres ved at afbryde affugteren fra strømforsyningen ved at tage stikket ud. Fjern de fire skruer, der holder topdækslet på plads, med en skruetrækker. På indersiden, lige under dækslet, er der en omskifter. Tryk på omskifteren for at skifte fra den ene til den anden tilstand. Sæt dækslet rigtig på (der er kun en måde, hvor alle skruer passer). Sæt skruerne tilbage på plads, og pas på ikke at stramme for hårdt.



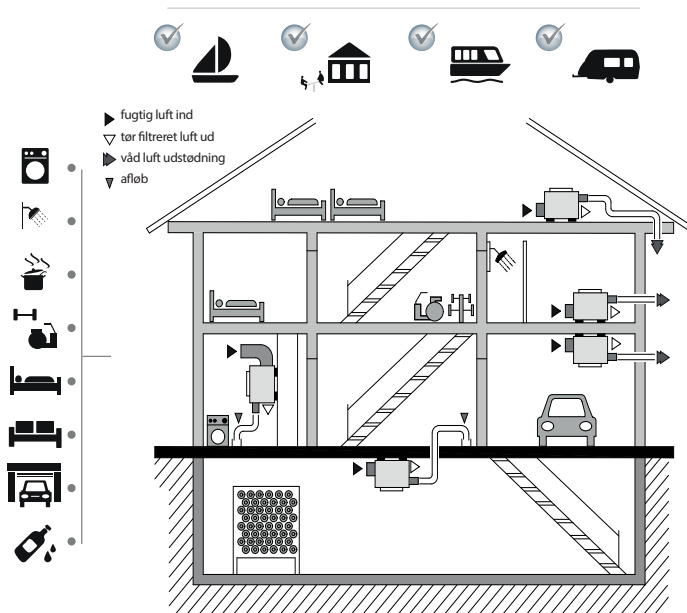
PLACERING AF FRESH AFFUGTER D-800

PLACERING

Modellerne er designet til indendørs brug, men de kan placeres inde i eller uden for det rum, der skal tørres.

Intern placering:

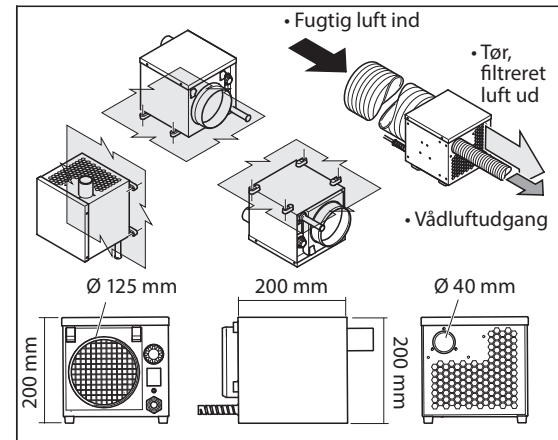
Når du placerer enheden inde i rummet, skal du placere den centralt, så det sikres, at indløbs- og udløbskanaler ikke blokeres. Hvis det er nødvendigt, kan kanalerne tilsluttes udløb og/eller indløb (hvis monteret) for at lede tørringen til bestemte områder. 'Wet Air Out' SKAL rørføres uden for rummet.



• I kælderen



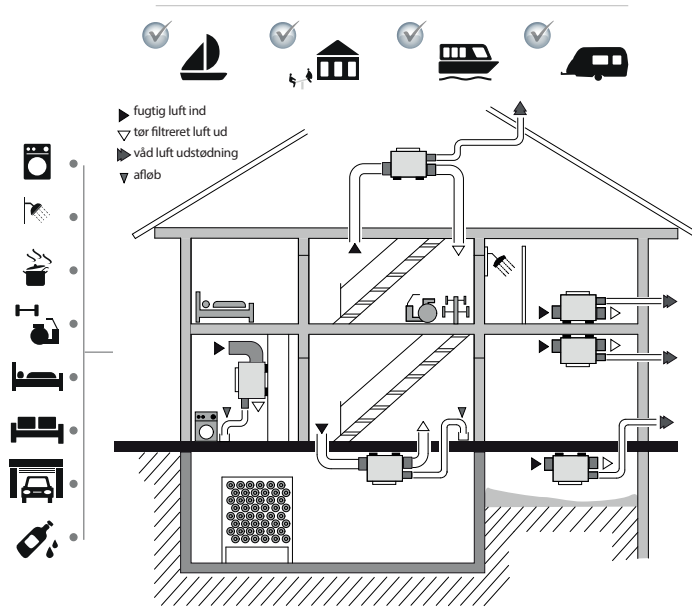
• I motions-centeret



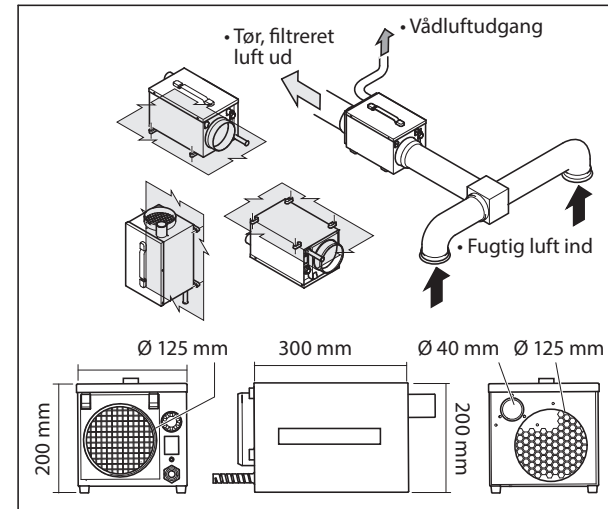
PLACERING AF FRESH AFFUGTER D-1200

- Ekstern placering (kun modeller, hvor udløbskanal er monteret):

Når du placerer enheden uden for rummet, skal du forbinde kanalen til udløbet for at lede den tørre luftstrøm ind i det rum, der skal tørres. Eventuelt kan indløbet ledes til rummet for at give en recirkulationseffekt. I dette tilfælde dog, fordi enheden bruger en del til indløbsluften til regenerering. Du skal i indløbskanalen sørge for, at der også trækkes luft ind eksternt fra rummet.



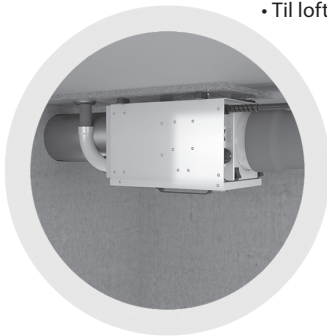
• For flere end ét rum



PLACERING (3)

- **BEMÆRK:** Da udledningen af våd luft er varm og meget fugtig, skal den ledes ud, så den ikke har nogen negativ indvirkning på det umiddelbare miljø.
- **BEMÆRK:** Udledning af våd luft bør afvises fra affugteren, hvis det er muligt, hvis der er risiko for kondensopbygning i udstødningskanalen, som løber tilbage i affugteren.
Dette kan undgås enten med korte vådluftkanallængder eller tilstrækkelig isolering af vådluftkanalen for at forhindre kondensering. Hvis der drypper vand fra affugteren, skal du straks slukke for apparatet på stikkontakten. Lad vandet i enheden tørre fuldstændigt.
Ret fejlen i våd-luft-ud kanalen, og tilslut strømmen igen for at starte affugteren.
Start ikke enheden, hvis der er den mindste mistanke om, at affugteren ikke er fuldstændig tør indvendig.
- **BEMÆRK: Flangen til våd-luft-ud tilslutningen er 40 mm. Dette er standardstørrelsen for tilslutning af push fit spildvandsledninger og rør, der er ideelle som udløbskanal..** En reduktion af udstødningsrørets diameter reducerer ydeevnen. Flexibel rørføring kan anvendes på alle indløb og udløb.
Alle rørlængder bør holdes på et minimum. Længere rør reducerer ydeevnen. For maksimale længder: se VENTILATIONSSYSTEM TABEL (side 49). Rørføring kan også leveres af leverandøren af affugtere.

• Til loft



• I et skab



• I et vaskerum



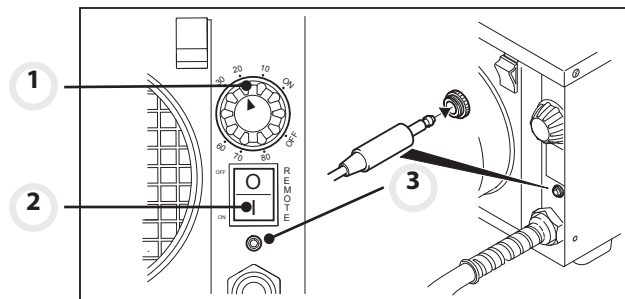
BETJENING

● BETJENINGSANORDNINGER

Betjeningsanordningerne er placeret på forsiden af enheden ved siden af kanalen for indløb af våd luft, de er:

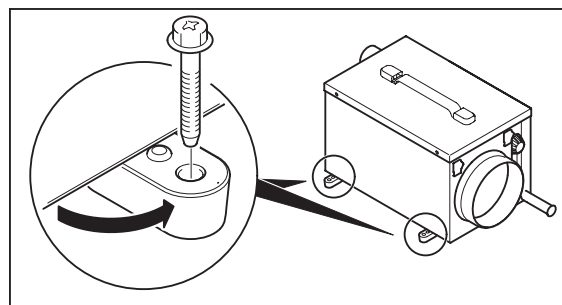
1. Hygrostat
2. Kontakt til fjernbetjent hygrostat
3. Stikkontakt til fjernbetjent hygrostat

Automatisk nulstilling. Hvis der er strømafbrydelse, starter affugteren automatisk igen, når strømmen vender tilbage.



● MONTERING

Affugteren kan monteres i alle retninger, selv på hovedet. Drej fødderne ud for at se forankringspunkterne. Fastgør alle fire fødder med passende beslag (medfølger ikke) til gulv, væg eller loft.



● FRITSTÅENDE DRIFT

Forbind enheden til en passende netforsyning, og tilslut rørføring.

Sørg for, at 'Remote Humidistat'-knappen er indstillet til 'OFF' stilling (O). Drej hygrostaten til laveste fugtighedsniveau fortsættelse, eller sæt kontakten til 'ON' position (I). Ventilatoren starter. Indstil fugtniveauet korrekt for det rum, som skal tørres.

BETJENING (2)

- **BEMÆRK:** En lav indstilling på fx 10 % betyder, at rummet er reguleret til et meget tørt niveau, mens en indstilling på fx 90 % vil blive opretholdt på et relativt fugtigt niveau. Det rigtige niveau for rummet kan variere efter vejr-, temperatur- og arbejdsvilkår over tid.

- **FJERNBETJENING**

Til fjernbetjening er det nødvendigt at tilslutte en 24V ekstern hygrostat (medfølger ikke) via stikket. Den eksterne hygrostat fås hos leverandøren. Sørg for, at 'Remote Humidistat'-knappen er indstillet til 'ON' (I). Affugteren styres nu af den eksterne hygrostat, der bruger lav effekt og kun 24V.

- **RENGØRING**

Afbryd strømforsyningen, før du rengør eller servicerer enheden eller dens komponenter.

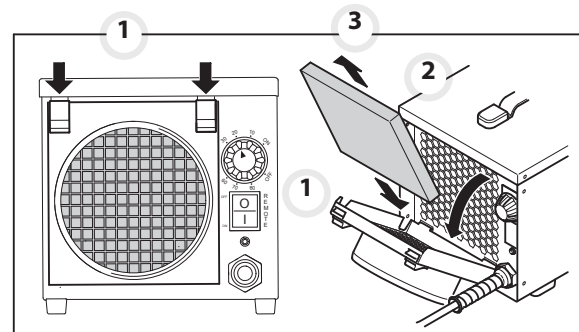
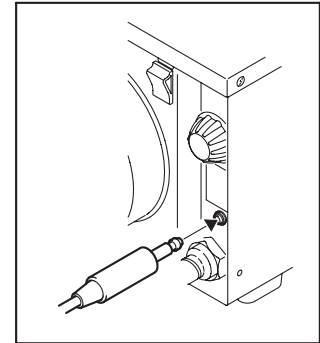
Aftør jævnlgt med en fugtig klud (en blød, fugtig klud) og et mildt husholdningsvaskemiddel. Brug aldrig kemikalier, benzin, aggressive rengøringsmidler eller andre rensedmidler.

- **LUFTFILTER**

Affugteren har et luftfilter på indsugningen. Dette skal tjekkes regelmæssigt og om nødvendigt rengøres. Det kan rengøres med en støvsuger eller håndvaskes med et mildt rengøringsmiddel.

Udskiftningsfiltre fås hos leverandøren.

BEMÆRK: Kør ikke enheden uden et støvfilter monteret, da støv forringer rotorens ydeevne.



TEKNISKE DATA

Specifikationer	Fresh Affugter D-800	Fresh Affugter D-1200
Typisk udvinding @ 35°C 90 % rf	8 l/dag	12 l/dag
Typisk udvinding @ 27°C 60 % rf	6 l/dag	10 l/dag
Luftstrøm (proces)	90 m ³ /t	130 m ³ /t
Luftstrøm (regenerering)	14 m ³ /t	20 m ³ /t
Netstrøm	230V ~ 1 fase • 50 Hz	230V ~ 1 fase • 50 Hz
Strøm ved 27°C 60 % rf	1,5 A	2,2 A
Effekt ved 27°C 60 % rf	0,35 kW	0,50 kW
Stik (kun UK)	13 A	13 A
Temperaturområde for drift	-20°C — + 40°C	-20°C — + 40°C
Støjniveau	40 dB	44 dB
IP klassificering	IP22	IP22
Størrelse l x d x h mm	200 x 200 x 200	200 x 300 x 200
Vægt netto/brutto	4,5 kg/4,8 kg	5,7 kg/6,6 kg

Med forbehold for ændringer.



Bortskaffelse

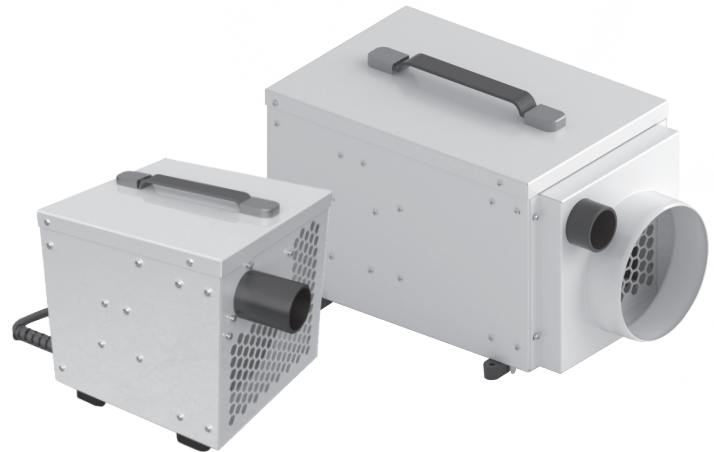


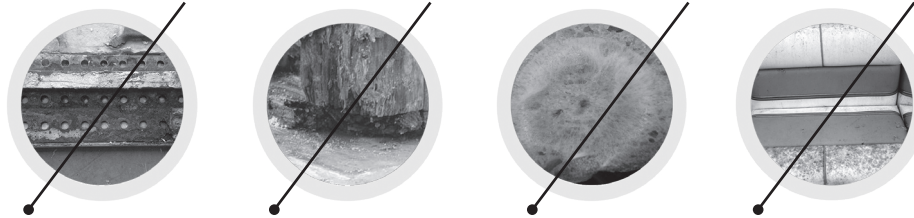
Denne mærkning angiver, at dette produkt ikke må bortskaffes med andet husholdningsaffald i hele EU. Genbrug det ansvarligt for at fremme bæredygtig genanvendelse af materielle ressourcer og for at forhindre mulig belastning af miljøet eller menneskers sundhed pga. ukontrolleret bortskaffelse af affald. Brug retur- og indsamlingssystemerne, eller kontakt den forhandler, hvor produktet blev købt, for at returnere den brugte enhed.

De kan håndtere dette produkt for miljømæssig sikkert genbrug.

GARANTIVILKÅR

- Affugteren leveres med en 24-måneders garanti, der begynder på købsdatoen.
Alle materiale- og produktionsfejl reparerer eller erstattes gratis inden for denne periode.
Følgende regler er gældende:
Vi afviser udtrykkeligt alle yderligere erstatningskrav, herunder krav vedrørende følgeskader.
Reparation eller udskiftning af komponenter inden for garantiperioden medfører ikke en forlængelse af garantien.
Garantien ugyldiggøres, hvis der er foretaget ændringer, der monteres ikke originale dele eller udføres reparationer af tredjepart.
Komponenter, der udsættes for normalt slid, såsom filteret, er ikke dækket af garantien.
Garantien er kun gyldig ved fremvisning af den oprindelige, daterede købsfaktura, og hvis der ikke er foretaget ændringer.





Kuivain ehkäisee ruostumista, puun lahoamista, bakteereja, sieniä ja kosteusvaurioita.

TURVALLISUUS

- Varmista turvallisuus lukemalla nämä tiedot huolellisesti ennen käyttöä. Henkilöt, jotka eivät ole perehtyneet tämän tyyppiseen tuotteeseen, eivät saa käyttää sitä.



Tämä laite on maadoitettava, ja sen saa kytkeä vain suojamaadoitettuun 220–240 V:n / 50 Hz:n pistorasiaan.



Asennus on suoritettava laitteen käyttömaassa sovellettavien määräysten mukaisesti.



Laite on tarkoitettu sisäkäyttöön.

Kuivain on turvallinen, mutta sitä on käytettävä varoen, kuten kaikkia sähkölaitteita.

- Tämän laitteen käyttäjänä ei saa olla henkilö (mukaan lukien lapset), jonka fyysinen, aistinvarainen tai henkinen toimintakyky on rajoittunut tai jolla ei ole tarvittavaa kokemusta ja tietoa, ellei kyseisen henkilön turvallisuudesta vastaava henkilö ole opastanut tai ohjeistanut häntä laitteen käyttöön.
- Lapsia on valvottava laitteen lähellä, jotta he eivät leiki sillä.

TURVALLISUUS (2)

- Älä puhdista kuivainta suihkuttamalla tai upottamalla veteen.
- Älä työnnä mitään esinettä kuivaimen aukkoon.
- Irrota virtajohto pistorasiasta ennen laitteen tai sen osien puhdistusta.
- Älä kytke laitetta pistorasiaan jatkojohdon kautta. Jos pistorasiaa ei ole käytettävissä, valtuutetun sähköasentajan on asennettava sellainen.
- Sijoita kuivain paikkaan, joka vastaa laitteen IP-luokitusta (katso tekniset tiedot).
- Kaikki huoltotyöt on annettava valtuutetun huoltoedustajan tehtäväksi lukuun ottamatta tavanomaista puhdistusta, kiinnittämistä tai suodattimen vaihtoa. Muussa tapauksessa takuu voi raueta. Kuivaimen mukana toimitetaan virtajohto (4 200 mm) ja maadoitettu pistoke. Jos tämä pistoke on jostakin syystä vaihdettava, käytä aina maadoitettua pistoketta.



Varoitus! Älä koskaan käytä laitetta, jos sen virtajohto tai pistoke on vaurioitunut.

Jos virtajohto on vaurioitunut, valtuutetun huoltoedustajan tai vastaavan pätevän henkilön on vaihdettava se mahdollisten vaaratilanteiden välttämiseksi.

Pistorasiaan kytketyn pistokkeen on oltava suoraan käyttäjän ulottuvilla!



Kuivainta ei saa käyttää seuraavissa tilanteissa:

- virtajohto on vaurioitunut
- virtajohto voi vaurioitua helposti
- liian lähellä lämmönlähdettä
- tilassa voi olla pikkulapsia ilman valvontaa
- laitteen päälle voi valua nesteitä
- kemikaalit voivat vaurioittaa laitetta

Tätä laitetta ei ole tarkoitettu käyttäjän korjattavaksi.



KIITOS!

- Kiitos, että valitsit tämän innovatiivisen ilmankuivaimen, jossa käytetään sorptiokuivatus-tekniikkaa. Tämä ainutlaatuinen tuote pitää asuintilat, ullakot, kellarit, veneet, kesämökit, autotallit ja varastot jatkuvasti tasaisen kuivina.

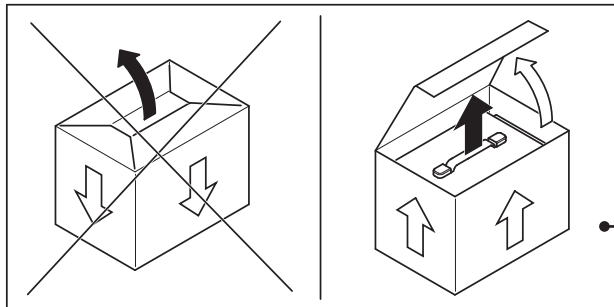
Kuivain on lujaa tekoa, ja sitä voidaan käyttää myös teollisuuden prosesseissa ja sovelluksissa. Laite soveltuu lähes kaikkiin ympäristöihin, ja se voidaan asentaa miten päin tahansa, myös ylösalaisin. Laitteen suorituskyky vastaa kompressorikuivaimia, joiden kapasiteetti on kaksinkertainen normaaleissa huoneolosuhteissa.

Alle 10 °C:n lämpötilassa sorptiokuivaimet ovat 3–4 kertaa tehokkaampia kuin kompressorikuivaimet. Kompressorikuivaimet lakkaavat toimimasta lämpötilan laskiessa 5 °C:een, mutta sorptiokuivaimet jatkavat tilojen kuivaamista vielä -20 °C:ssa. Ne ovatkin ihanteellinen ratkaisu tiloihin, joissa ei ole lämmitystä.

Suht. kost. 40 % – 60 %



Tämä asetusalue
tuntuu miellyttävältä.



On tärkeää, että luet nämä ohjeet huolellisesti ennen uuden kuivaimen asennusta ja käyttöä. Säilytä ohjeita turvallisessa paikassa myöhempää tarvetta varten.

Voit ottaa laitteen laatikosta helposti, kun avaat laatikon yläpuolelta.

AINUTLAATUISEN TEKNIKKAMME TOIMINTAPERIAATE

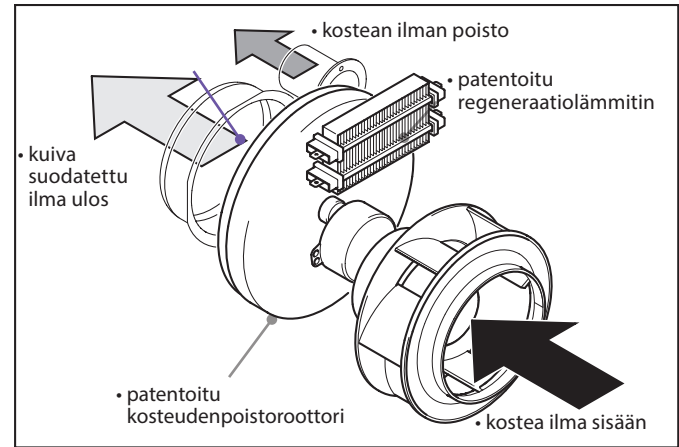
- Kuivaimesi on sorptiokuivain, joka sisältää patentoidun, jatkuvasti pyörivän, kosteutta imevän pyörän eli "roottorin".

Erittäin tehokas mutta hiljainen puhallin imee laitteeseen ilmaa (prosessi-ilma) ja pakottaa sen roottoriosan läpi. Kun ilma läpäisee roottorin hygroσκοoppisen hunajakennomaisen kalvorakenteen, siitä poistuu lähes kaikki kosteus ja tuloksena on erittäin kuiva ilmavirtaus.

Suurin osa (noin 85 %) tästä ilmavirtauksesta poistuu suoraan kuivan ilman poistoaukosta.

Osa (noin 15 %) tästä ilmasta (regeneraatioilma) erotetaan ja ohjataan erityisen lämmitinrivin läpi (regeneraatiolämmitin), jolloin ilman lämpötila nousee. Tämä lämmitetty ilma ohjataan takaisin roottoriosan läpi. Kun kuuma ilma kulkee kalvojen läpi, korkeampi lämpötila poistaa aiemmin imetyn kosteuden ja lämmin kostea ilma poistuu kostean ilman poistoputken kautta. Pyörän pyöriessä tämä kosteuden talteenotto- ja poistoprosessi on jatkuva.

Kostean ilman lähtöaukon halkaisija on 40 mm, joten kosteus on helppo ohjata putkeen käyttämällä normaalia paikalleen työnnettävää poistovesiliitintä. Nestemäinen vesi ei valu ulos, vaan se poistetaan kuivausrummun tapaan.



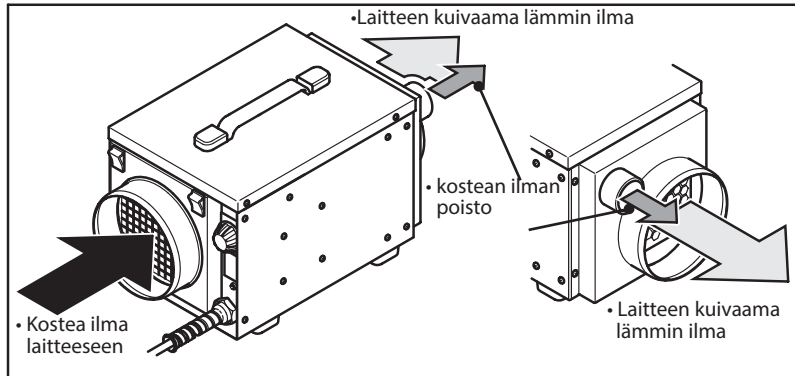
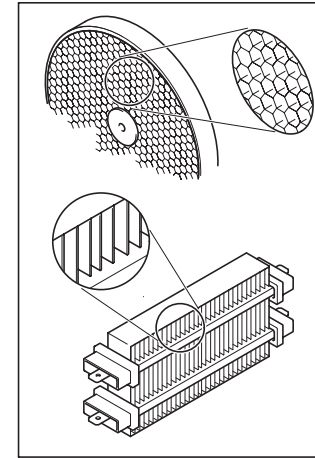
AINUTLAATUISEN TEKNIKKAMME TOIMINTAPERIAATE (2)

● PATENTOITU KOSTEUDENPOISTOROOTTORI

Sorptiokuivaimen sydämenä on kosteudenpoistoroottori. Se koostuu erittäin imukykyisistä – patentoiduista – kalvoista, jotka on poimutettu halkaisukuvan mukaisesti. Vuosien kehitystyöhön perustuvalla ratkaisulla saatiin aikaan suuri pinta-ala ja kosteus voidaan kerätä talteen erittäin tehokkaasti.

PATENTOITU REGENERAATIOLÄMMITIN

- Patentoitu keraaminen PTC-regeneraatiolämmitin. Itsesäätelvä PTC-lämmitin (Positive Temperature Coefficient, positiivinen lämpötilakerroin) ei ylikuumene. Kuivaimessa on kuitenkin lisävarmistuksena erillinen älykäs ylikuumenemisanturi. Patentoitu tekniikka on turvallinen ja energiatehokas, eikä laite koskaan ylikuumene vaarallisesti, vaikka sen aukot vahingossa tukkeutuisivat.



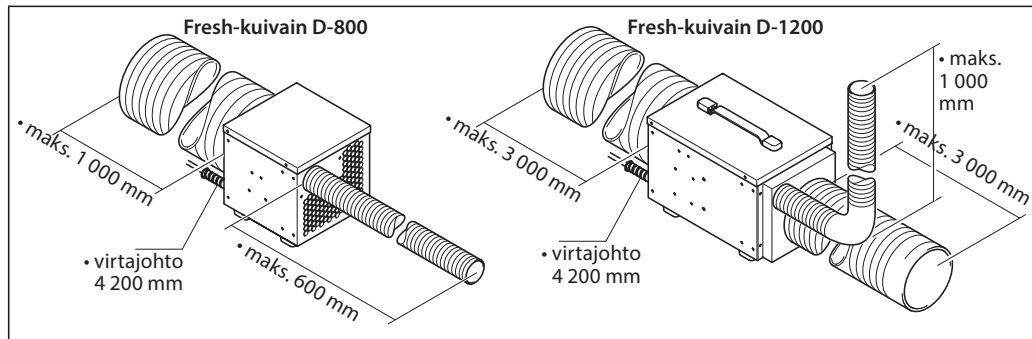
AINUTLAATUISEN TEKNIKKAMME TOIMINTAPERIAATE (3)

PUHALLINJÄRJESTELMÄ

Kaikissa malleissa käytetään erityistä hiljaista puhallintekniikkaa. Kuivaimia on kapasiteettiensa mukaisesti kaksi mallia.

Huomautus: Ulkoinen putkisto rajoittaa ilmavirtausta ja siten kuivaimen erottaman veden määrää. Ilmavirtauksen ja vedenerotuksen maksimoimiseksi kuivaimessa on käytettävä aina mahdollisimman lyhyitä putkia. Putkien enimmäispituudet on eritelty taulukossa.

Malli	Kostean ilman poistoputken enimmäispituus (m)	Prosessi-ilman tuloputken enimmäispituus (m)	Prosessi-ilman lähtöputken enimmäispituus (m)
Fresh-kuivain D-800	0,6	1,0	Ei putkilaippaa / ei sovellettavissa
Fresh-kuivain D-1200	1,0	3,0	3,0



• paikalleen työnnettävä poistovesiputki



• kiinteä tai taipuisa putki

ASENNUKSEN SAA SUORITTA A VAIN PÄTEVÄ AMMATILAINEN

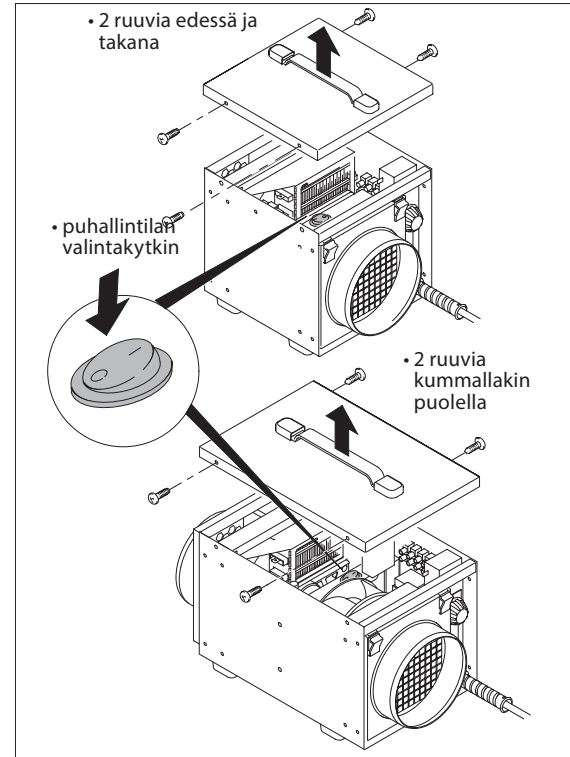
- **JATKUVA PUHALLUS TAI PUHALLUS VAIN KUIVATTAESSA**
Sorptiokuivaimissa on kaksi käyttötilaa:

Tila 1 – Puhallin on koko ajan päällä ja kierrättää ilmaa jatkuvasti. Ilma kuivataan kosteussäätimen kosteusasetuksen mukaan. Tämän tilan etuna on, että järjestelmä voi reagoida nopeasti kosteustason vaihteluun.

Tila 0 – Puhallin on päällä vain, kun ilmaa on kuivattava. Reaktioaika kosteustason muutokseen voi olla tässä tilassa enimmillään 1 tunti. Käyttötila 0 on energiatehokas ja hiljainen, sillä järjestelmä toimii vain tarvittaessa.

KÄYTTÖTILAN VAIHTAMINEN

- Jos haluat vaihtaa käyttötilaa, irrota ensin kuivaimen pistoke virtalähteestä. Irrota kansilevyn neljä kiinnitysruuvia. Kytkin on kotelon sisäpuolella heti kannen alla. Voit vaihtaa käyttötilasta toiseen painamalla kytkintä. Aseta kansilevy paikalleen oikein päin (kaikki ruuvit asettuvat kohdalleen vain yhdellä tavalla). Kiinnitä ruuvit takaisin, mutta älä kiristä niitä liikaa.



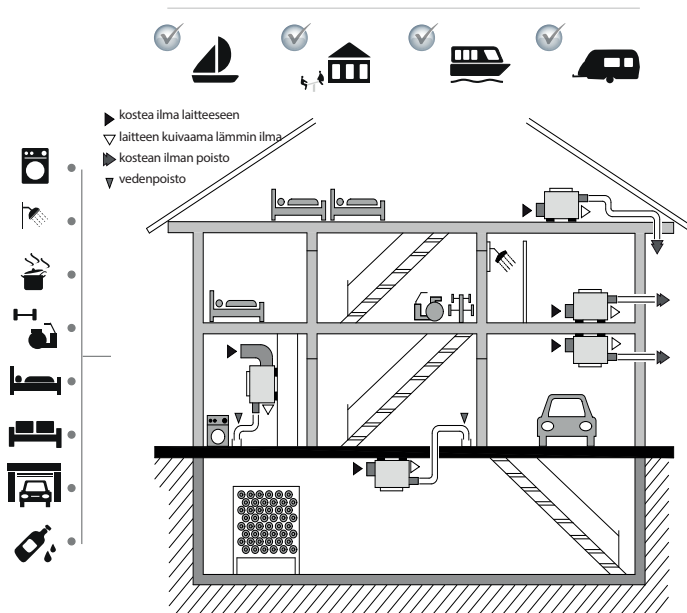
LAITTEEN SIOJITTAMINEN FRESH D-800 ILMANKUIVAIN

LAITTEEN SIOJITTAMINEN

Mallit on tarkoitettu sisäkäyttöön, mutta ne voidaan sijoittaa kuivattavan huoneen sisä- tai ulkopuolelle.

Sijoittaminen huoneeseen:

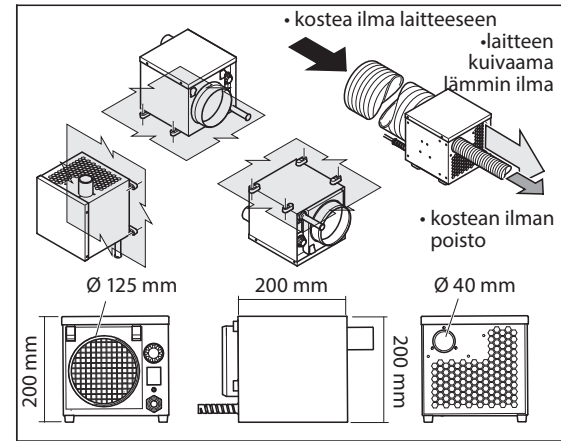
Kun laite sijoitetaan kuivattavaan huoneeseen, sijoita se keskeiselle paikalle niin, että tulo- ja lähtöaukkojen tiellä ei ole esteitä. Tarvittaessa (jos liitännät mahdollistavat) laitteen lähtö- ja/tai tuloliitäntöihin voidaan kytkeä putket, joilla kuivaus voidaan suunnata tietyille alueille. Kostean ilman poistoputki TÄYTYY johtaa huoneen ulkopuolelle.



• kellariin



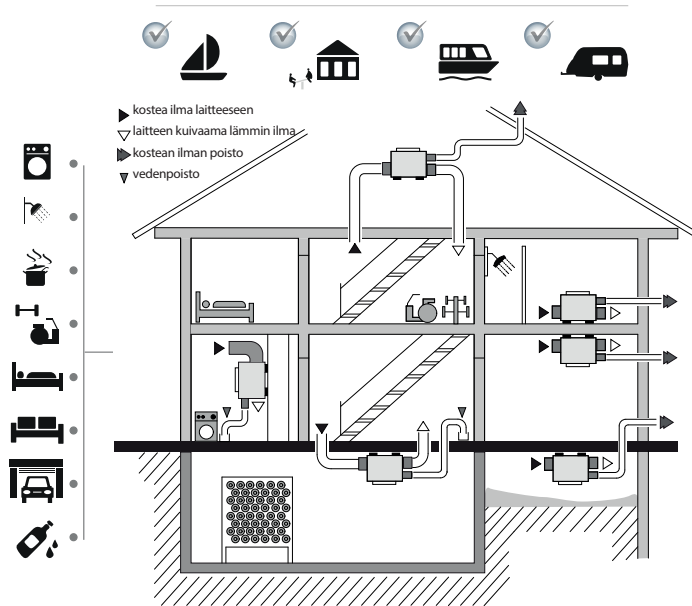
• kuntosalille



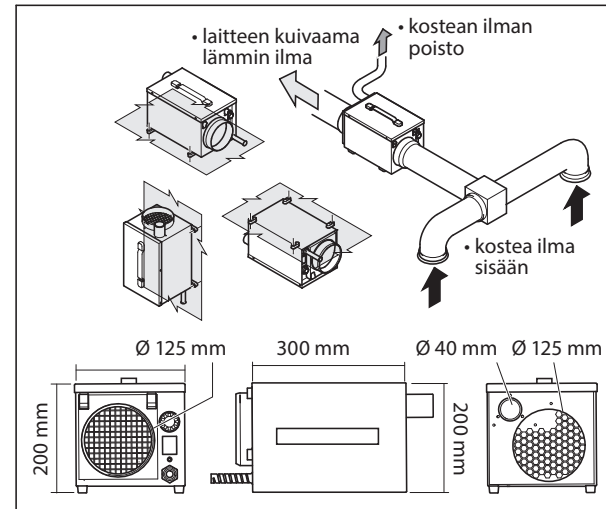
LAITTEEN SIOJITTAMINEN – FRESH D-1200 ILMANKUIVAIN

- Sijoittaminen huoneen ulkopuolelle (vain mallit, joissa on lähtöputkiliitäntä):

Kun laite sijoitetaan kuivattavan huoneen ulkopuolelle, kytke putki lähtöliitäntään niin, että kuiva ilma virtaa kuivattavaan huoneeseen. Myös tuloaukko voidaan yhdistää putkella kuivattavaan huoneeseen, jolloin saadaan aikaan kiertovaikutus. Koska laite käyttää osan tuloilmasta regenerointiin, tässä tapauksessa tuloputken on kuitenkin tehtävä varaus, jonka kautta laite voi imeä ilmaa myös kuivattavan huoneen ulkopuolelta.



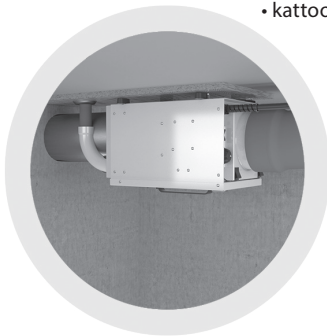
- useampaan kuin yhteen huoneeseen



LAITTEEN SIOITTAMINEN (3)

- **HUOMAUTUS:** Koska kostean ilman poistoputki on lämmin ja erittäin kostea, suuntaa se niin, että se ei vaikuta haitallisesti välittömään ympäristöön.
 - **HUOMAUTUS:** Kostean ilman poistoputki on suunnattava mahdollisuuksien mukaan alaspäin kuivaimeen nähden, jos riskinä on kosteuden tiivistyminen poistoputkeen ja veden valuminen takaisin kuivaimeen. Kosteuden tiivistyminen voidaan välttää käyttämällä lyhyttä kostean ilman poistoputkea tai eristämällä kostean ilman poistoputki kosteuden tiivistymisen estämiseksi. Jos kuivaimesta tippuu vettä, kytke laite välittömästi pois päältä irrottamalla pistoke pistorasiasta. Anna laitteessa olevan veden kuivua kokonaan. Korjaa kostean ilman poistoputken virheellinen asennus ja jatka käyttöä kytkemällä pistoke takaisin pistorasiaan. Laitetta ei saa käyttää, jos epäilet, että se ei ole sisältä täysin kuiva.
 - **HUOMAUTUS: Kostean ilman laipallisen poistoaukon koko on 40 mm. Tämä on vakiokokoo jäte- ja poistovesiputkien liitännöissä.** Pienempi poistoputki heikentää laitteen suorituskykyä. Kaikissa tulo- ja lähtöliitännöissä voidaan käyttää taipuisia putkia.
- Putkien pituus on aina minimoitava. Pidempi putki heikentää laitteen suorituskykyä. Katso enimmäispituudet PUHALLINJÄRJESTELMÄ-taulukosta (sivu 63). Putket voi toimittaa myös kuivaimen toimittaja.

• kattoon



• komeroon



• kodinhoituhuoneeseen



KÄYTTÖ

● OHJAIMET

Ohjaimet sijaitsevat laitteen etupuolella kostean ilman tuloputken vieressä, ja ne ovat:

1. Kosteussäädin
2. Etäkosteussäätimen kytkin
3. Etäkosteussäätimen pistokeliitäntä

Automaattinen nollaus. Sähkökatkon sattuessa kuivain käynnistyy automaattisesti uudelleen, kun sähkövirta kytkeytyy päälle.

● ASENNUS

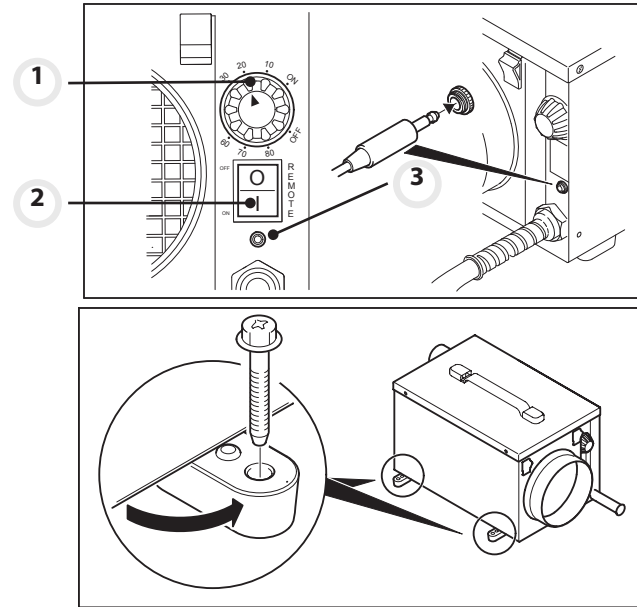
Kuivain voidaan asentaa miten päin tahansa, myös ylösalaisin.

Näet kiinnityskohdat kääntämällä jalat ulos. Kiinnitä kaikki neljä jalkaa asianmukaisilla kiinnikkeillä (eivät sisälly toimitukseen) lattiaan, seinään tai kattoon.

● ERILLISKÄYTTÖ

Kytke laite asianmukaiseen pistorasiaan ja kytke putket.

Varmista, että etäkosteussäätimen kytkin on POIS-asennossa (O). Käännä kosteussäädin alhaisimmalle kosteusasetukselle tai PÄÄLLÄ-asentoon (ON). Puhallin käynnistyy. Aseta kosteustaso sopivaksi kuivattavan huoneen mukaan.



KÄYTTÖ (2)

- **HUOMAUTUS:** Alhainen asetus – esimerkiksi 10 % – tarkoittaa, että huoneen kosteustaso säädetään erittäin alhaiseksi, kun taas esimerkiksi 90 %:n asetuksella huone pysyy suhteellisen kosteana. Sopiva huonekohtainen taso voi vaihdella ajan mittaan sään, lämpötilan ja käyttötilanteen mukaan.

ETÄKÄYTTÖ

Etäkäyttöä varten laitteen pistokeliitäntään on kytkettävä 24 V:n ulkoinen kosteussäädin (ei sisälly toimitukseen). Ulkoisen kosteussäätimen voit hankkia laitteen toimittajalta. Varmista, että etäkosteussäätimen kytkin on PÄÄLLÄ-asennossa (I). Kuivainta ohjataan nyt etäkosteussäätimellä, joka toimii 24 V:n jännitteellä.

PUHDISTUS

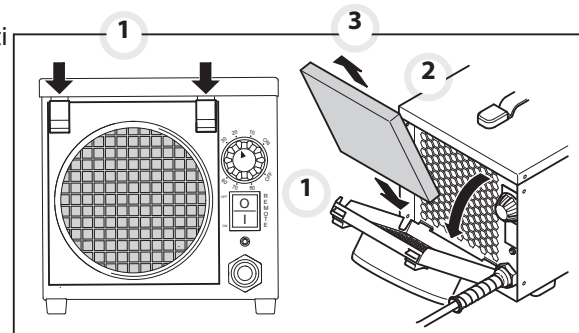
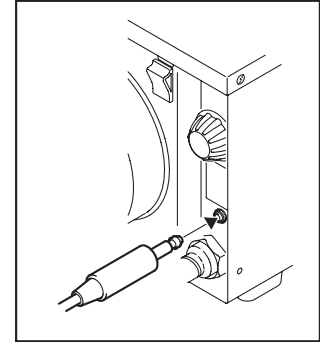
- **Irrota virtajohto pistorasiasta ennen laitteen tai sen osien puhdistusta tai huoltoa.** Pyyhi laite säännöllisesti puhtaaksi kostealla (pehmeällä) liinalla, jossa on mietoa kotitalouskäyttöön tarkoitettua pesuainetta, Älä käytä kemikaaleja, bensiiniä, voimakkaita pesuaineita tai muita puhdistusliuoksia.

ILMANSUODATIN

- Kuivaimessa on tuloilman suodatin. Se on tarkistettava säännöllisesti ja puhdistettava tarvittaessa. Suodatin voidaan puhdistaa pölynimurilla tai pestä käsin vedellä ja miedolla pesuaineella.

Vaihtosuodattimia voit hankkia laitteen toimittajalta.

HUOMIO: Laitetta ei saa käyttää ilman suodatinta, sillä pöly heikentää roottorin suorituskykyä.



TEKNISET TIEDOT

Tekniset tiedot	Fresh-kuivain D-800	Fresh-kuivain D-1200
Tyypillinen kosteudenpoisto (35 °C, suht. kost. 90 %)	8 l/päivä	12 l/päivä
Tyypillinen kosteudenpoisto (27 °C, suht. kost. 60 %)	6 l/päivä	10 l/päivä
Ilmavirtaus (prosessi)	90 m ³ /h	130 m ³ /h
Ilmavirtaus (regen.)	14 m ³ /h	20 m ³ /h
Jännite	230 V ~ 1-vaiheinen • 50 Hz	230 V ~ 1-vaiheinen • 50 Hz
Virta (27 °C, suht. kost. 60 %)	1,5 A	2,2 A
Teho (27 °C, suht. kost. 60 %)	0,35 kW	0,50 kW
Pistoke (vain Iso-Britannia)	13 A	13 A
Käyttölämpötila-alue	-20 °C – + 40 °C	-20 °C – + 40 °C
Äänitaso	40 dB	44 dB
IP-luokitus	IP22	IP22
Mitat p x s x k mm	200 x 200 x 200	200 x 300 x 200
Paino, netto/brutto	4.5 kg / 4.8 kg	5.7 kg / 6.6 kg



Oikeudet muutoksiin pidätetään.

Hävittäminen



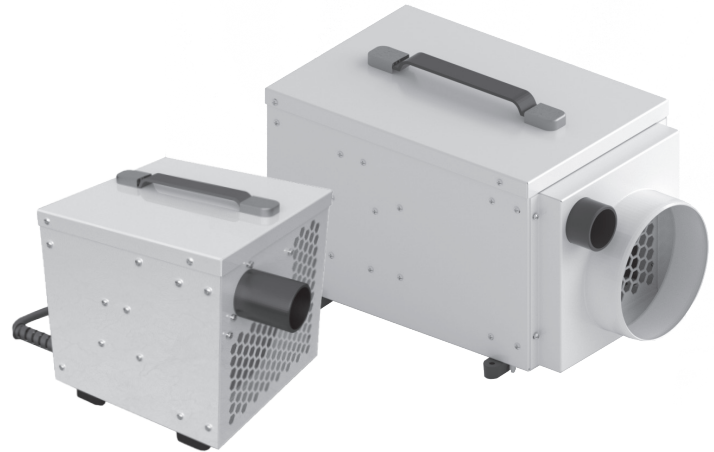
Tämä merkintä tarkoittaa, että tuotetta ei saa hävittää EU:n alueella kotitalousjätteen mukana.

Jotta vältetään hallitsemattoman jätteiden hävittämisen mahdolliset haitat ympäristölle ja ihmisten terveydelle, kierrätä tuote vastuullisesti ja edistä materiaalien kestävää uudelleenkäyttöä. Toimita käytetty laite jätteenkäsittelylaitokseen tai ota yhteys jälleenmyyjään, jolta tuote on ostettu.

Näin tuote voidaan kierrättää ympäristön kannalta turvallisesti.

TAKUUEHDOT

- Kuivaimelle annetaan 24 kuukauden takuu ostopäivämäärästä lukien.
Takuaikana kaikki materiaali- ja valmistusvirheet saatetaan kuntoon veloituksetta korjaamalla tai vaihtamalla.
Takuuseen sovelletaan seuraavia sääntöjä:
Takuu ei korvaa mahdollisia välillisiä vahinkoja.
Korjaustoimet tai osien vaihdot takuaikana eivät aiheuta takuuajan pidentymistä.
Takuu raukeaa, jos tuotteeseen on tehty muutoksia, siihen on asennettu muita kuin alkuperäisiä osia tai korjaustoimet suorittaa kolmas osapuoli.
Takuu ei kata normaalille kulumiselle altistuvia osia, kuten suodatinta.
Takuu on voimassa vain alkuperäistä, päivättyä ostolaskua vastaan ja edellyttäen, että tuotteeseen ei ole tehty muutoksia.



- SV** Med förbehåll för ändringar.
EN Subject to modifications.
NO Med forbehold om endringer.
DK Med forbehold for ændringer.
FI Oikeudet muutoksiin pidetään.



Fresh AB

Gransholmsvägen 136
SE-35599 Gemla
Sweden

Phone: +46(0)470-707700
www.fresh.se