

STAND ROUND
EXLAVSTANDTOND

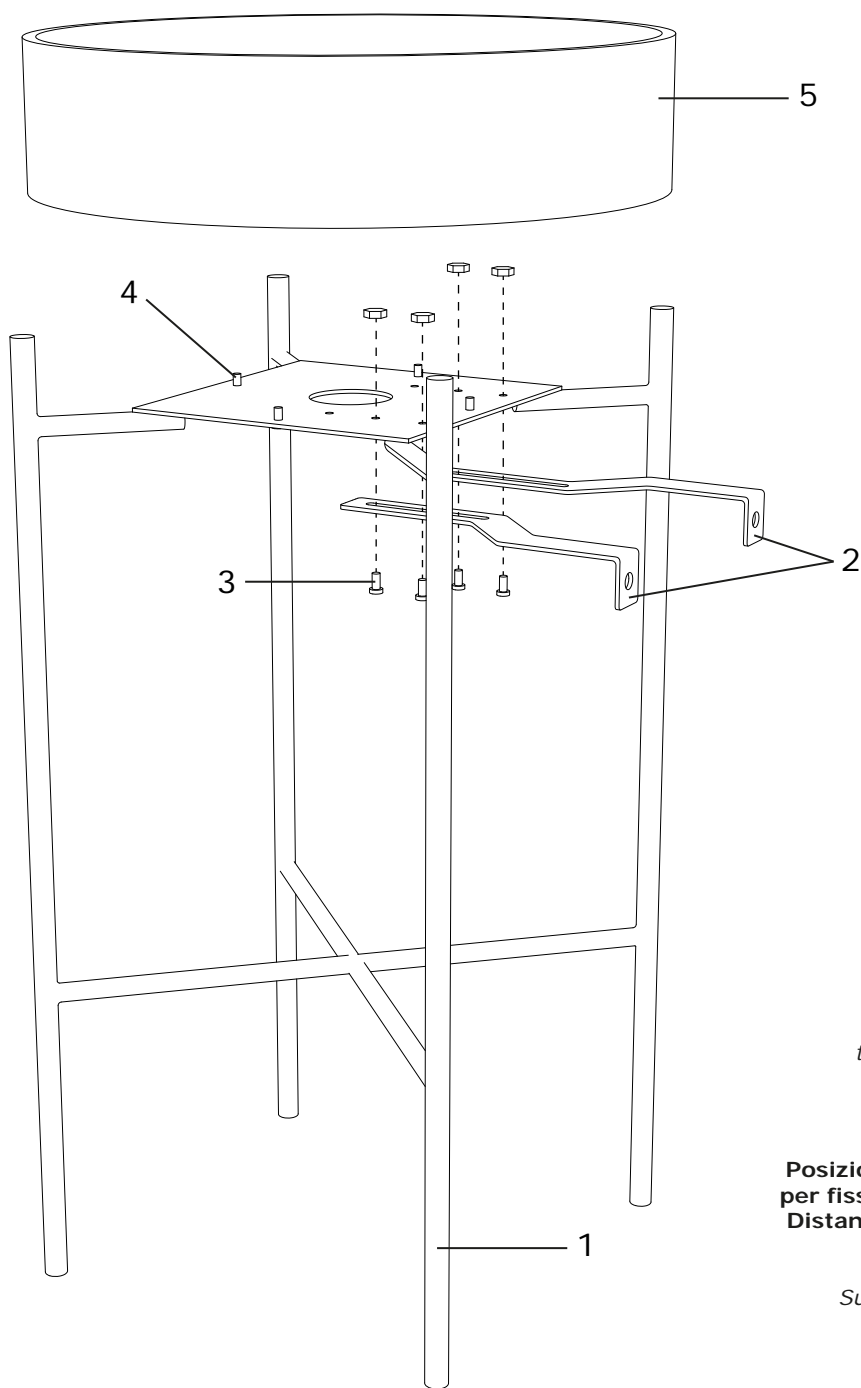


	DIMENSIONI - DIMENSIONS	Ø 48.2 x h 87 cm
	PESO NETTO - Net weight	basin weight: 8 Kg structure weight: 8 Kg
	TIPO DI IMBALLO - Type of packaging	scatola di cartone con interni in foam cardboard box with inner foam
	DIMENSIONI IMBALLO - packaging dim.	basin packaging: 60 x 58 x h 20 cm structure packaging: 64 x 48 x h 89 cm
	PESO DI SPEDIZIONE - Shipping weight	basin shipping weight: 12 Kg structure shipping weight: 14 Kg

Le istruzioni relative all'installazione devono essere eseguite solo da personale qualificato ed abilitato a certificare il lavoro svolto nel rispetto delle norme e leggi vigenti. Si declina ogni responsabilità per danni a persone, animali o cose derivate da un'installazione eseguita da personale non qualificato, in violazione a norme o leggi vigenti o non aderenti alle seguenti istruzioni.

The installation procedures must be carried out by professionals and technicians qualified to certify that the installation has been completed in compliance with legal regulations in force. Ex.t will decline any liability for injury or damage to individuals, animals or objects, arising from installations carried out by unqualified technicians, not in compliance with legal requirements or not conforming with the installation instructions.

Il costruttore si riserva il diritto di apportare modifiche al prodotto senza dare alcun preavviso
The manufacture reserves the right to modify the product at any time without prior notice



1
Gambe (x1)
Legs (x1)

2
Staffe regolabili (x2)
Adjustable brackets (x2)
Le staffe metalliche devono essere fissate al muro con viti, rondelle e tasselli
The metallic brackets must be fixed to the wall with screws, washers and plugs

3
Vite con dado (x4)
screw with nut (x4)
Posizionare le viti in corrispondenza dei fori per fissare le staffe alla distanza desiderata. Distanza massima dal muro consigliata 5cm
Position the screws in the holes to fix the brackets at the desired distance. Suggested max distance from the wall: 5cm

4
Viti di livellamento in plastica (x4)
Plastic levelling screws (x4)
Avvitare o svitare per livellare il lavabo
Tighten or loosen the screws to level the basin.

5
Lavabo in LivingTec® (x1)
LivingTec® basin (x1)

Attrezzi necessari al montaggio
Tools needed in assembling

B
Trapano
Drill

A
Chiave inglese
Wrench

C
Cacciavite
Screwdriver

STAND ROUND
EXLAVSTANDTOND

SPECIFICHE TECNICHE
TECHNICAL SPECIFICATIONS

CARATTERISTICHE <i>CHARACTERISTICS</i>	UNITÀ DI MISURA <i>UNIT OF MEASURE</i>	RISULTATI <i>OUTCOME</i>	METODO <i>METHOD</i>
Conformità marcatura CE <i>CE marking</i>		Certified	UNI EN 1468:2007
Peso Specifico a 23°C <i>Specific weight at 23°C</i>	g/ml	1,2190	ASTM D 792
Durezza Barcol <i>Barcol hardness</i>	° Barcol scale	43	UNI EN 59
HDT a 1820 KPa <i>HDT at 1820 KPa</i>	°C	62	ASTM D 648
Assorbimento di acqua a 23°C (24 ore di immersione) <i>water absorption at 23°C (immersion 24 hours)</i>	%	0,12	ASTM D 570
Assorbimento di acqua a 23°C (28 giorni di immersione) <i>water absorption at 23°C (immersion 28 days)</i>	%	0,13	ASTM D 570
Resistenza a Trazione <i>Tensile strenght</i>	MPa	55	EN ISO R 527:1996
Modulo Elastico a Trazione <i>Modulus of elasticity in tension</i>	MPa	2710	EN ISO R 527:1996
Allungamento a Rottura <i>Tensile strength at break</i>	%	0,4	EN ISO R 527:1996
Resistenza a Flessione <i>Flexural strenght</i>	MPa	80	EN ISO 178 :2003
Modulo a Flessione <i>Flexural modulus</i>	MPa	6450	EN ISO 178 :2003
Deformazione a rottura <i>Deformation at break</i>	%	7,6	EN ISO 178 :2003
Resistenza alla Sigaretta <i>Strenght to cigarette</i>	Lieve alone rimovibile aseguito di pulizia <i>Light ring removable by cleaning</i>		UNI FA 275:1989
Resistenza agli sbalzi ti temperatura <i>Resistance to the temperature leap</i>		Level: 5	UNI 9429:1989
Ritiro Volumetrico <i>Volume shrinkage</i>	%	9,0	ISO 3521



LIVINGTEC®

Il LivingTec® è un materiale composito, appositamente studiato per soddisfare i più alti standard di qualità, tecnologia e ambiente.

La superficie solida (solid-surface) del LivingTec® è omogenea, non porosa, liscia ed igienica. Estremamente funzionale, non ingiallisce nel tempo, resiste agli UV e all'usura quotidiana.

Il LivingTec® è completamente atossico, inerte, ipoallergenico, ignifugo. Si può ripristinare, riparare e riciclare ed è quindi da ritenersi eco-compatibile.

Le eccezionali caratteristiche del LivingTec®, derivano dalla selezione delle materie prime usate per la sua fabbricazione, in quanto il componente principale è una carica minerale naturale, il tri-idrato di alluminio (ATH), minerale derivato dalla bauxite, la quale è legata da una bassa percentuale di polimeri acrilici e poliesteri.

LivingTec® a compact, not porous and not toxic high-tech material created to satisfy the highest standard of quality, technology and environment. Its composition is based on hydrate of aluminium and a small percentage of resins polyester acrylic, which makes it pleasant to the touch and easy to fix in case of scratches and abrasions.

Pulizia del LivingTec®

Pulizia quotidiana

Nel caso in cui non ci siano macchie ostinate o presenti da molti giorni il LivingTec® riacquista facilmente la sua bellezza semplicemente utilizzando una spugna abrasiva bagnata con sola acqua o con detergenti leggeri.

Pulizia profonda

In caso di macchie ostinate utilizzare sul LivingTec® detergenti abrasivi applicati con una spugna abrasiva e, se la macchia persiste oppure in presenza di graffi profondi, usare carta abrasiva di grana fine per levigare la superficie; successivamente risciacquare bene la superficie con acqua e la parte morbida della spugna.

Sebbene il LivingTec® sia un materiale compatto e non poroso e abbia una buona resistenza alle macchie, si consiglia di non utilizzare detergenti e cosmetici troppo aggressivi, quali acidi e acetone.

Cleaning advice

Daily Cleaning

For daily cleaning, wash LivingTec® surfaces with water and abrasive detergent.

To remove hard stains or rings, use liquid or gel bleach. It's essential to wash with water, get it dry and use a cotton cloth or a synthetic deer skin.

A daily cleaning of LivingTec® assures the preservation of its beauty over the time.

Removal of hard stains, scratches and burnings

Light abrasions, little burnings, cuttings, scratches or hard stains can be removed with an abrasive sponge like Scotch-Brite® or a common abrasive detergent. Smooth the surface, if necessary use a fine abrasive paper.

MADE IN ITALY