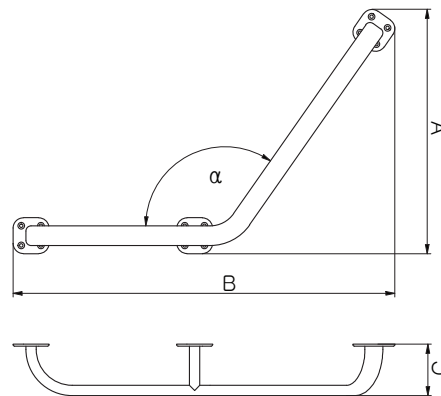
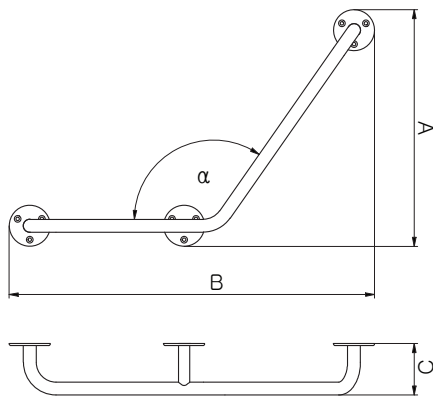
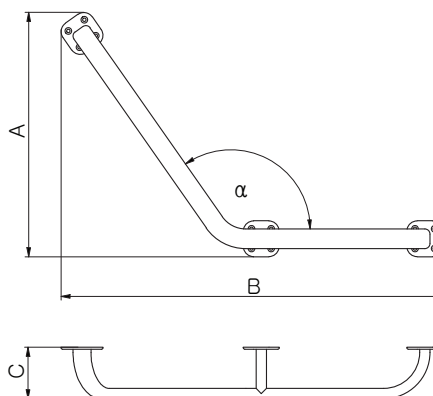
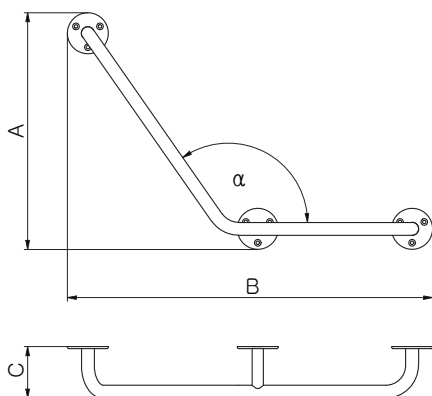


Vasak versioon



Parem versioon



A ↓	B ↔	C [mm]	Profil [mm]	Kood	Versioonid	Kood värv (kroom)	Kood värv (valge)
460	710	100	Ø 25	WBPSL001	VASAK	KCRO	K916
624	925	100	Ø 25	WBPSL005	VASAK	KCRO	K916
460	710	100	Ø 25	WBPSP001	PAREM	KCRO	K916
624	925	100	Ø 25	WBPSP005	PAREM	KCRO	K916
475	742	100	38X20	WBPSL002	VASAK	KCRO	K916
639	957	100	38X20	WBPSL006	VASAK	KCRO	K916
475	742	100	38X20	WBPSP002	PAREM	KCRO	K916
639	957	100	38X20	WBPSP006	PAREM	KCRO	K916