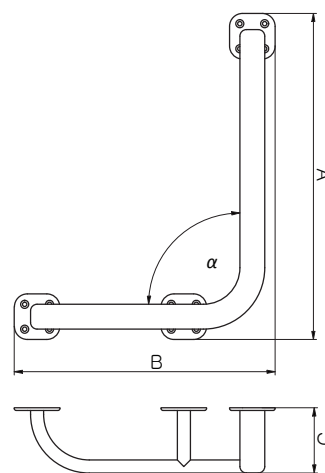
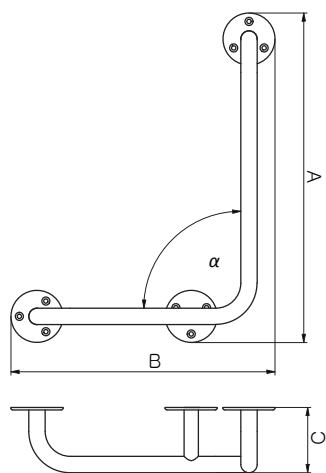
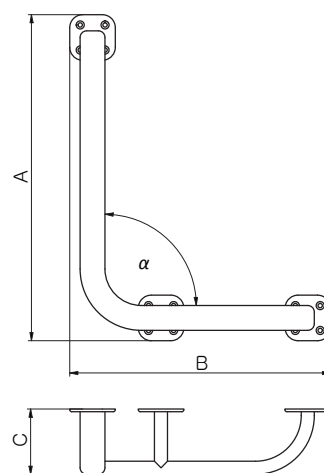
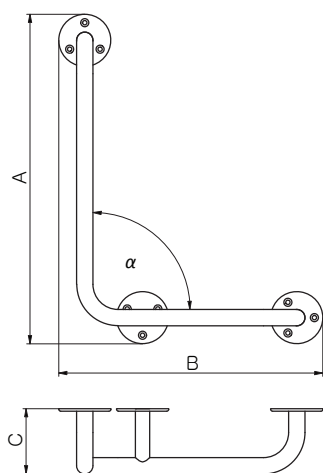


Vasak versioon



Parem versioon



A ↓	B ↔	C [mm]	Profiil [mm]	Kood	Versioonid	Kood värv (kroom)	Kood värv (valge)
505	405	100	Ø 25	WBPSL003	VASAK	KCRO	K916
705	505	100	Ø 25	WBPSL007	VASAK	KCRO	K916
505	405	100	Ø 25	WBPSP003	PAREM	KCRO	K916
705	505	100	Ø 25	WBPSP007	PAREM	KCRO	K916
500	400	100	38X20	WBPSL004	VASAK	KCRO	K916
700	500	100	38X20	WBPSL008	VASAK	KCRO	K916
500	400	100	38X20	WBPSP004	PAREM	KCRO	K916
700	500	100	38X20	WBPSP008	PAREM	KCRO	K916