



Pax elektriradiaator

Õlitäitega konvektrotüüpi elektriradiaator

EE

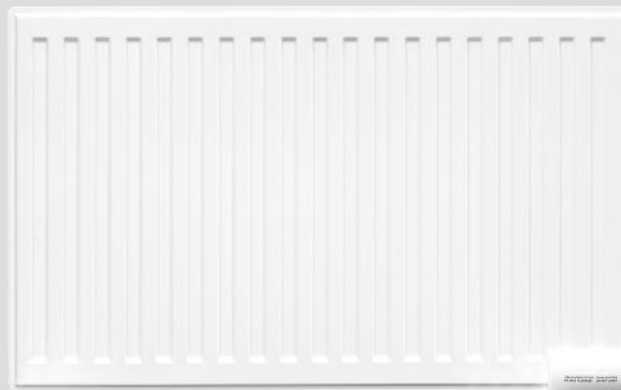
Paigaldusjuhend

02-06

5
aastat
garantiid



Intertek



Tähtis!

Lugege juhend tähelepanelikult läbi enne kasutamist.

Radiaator on mõeldud paigaldamiseks, 230V AC 50Hz või 400V AC 50Hz (vastavalt tüübile), ning selle tohib paigaldada kvalifitseeritud elektrik. I klass, tuleb maandatud.

Tehnilised andmed: vaadake etiketilt.

Hoiatus!

- Alati eemalda toote elektrivõrgust enne paigaldamist.
- Ärge katke radiaatorit kinni. Kaetud radiaator võib põhjustada tulekahju. Radiaator on varustatud ülekuumenemise kaitsega. Elektritoide katkeb, kui radiaatori temperatuur muutub liiga kõrges (110°C), nt kui radiaator on kaetud. Automaatne algseadistus toimub automaatselt, kui temperatuur on alanenud 15°C võrra.
- Toode võib olla tuline ja põhjustada põletusi. Erilist tähelepanu tuleb pöörata, kui on lapsed ja neid tuleb juhendada vastavalt.
- Paigaldades radiaatori duširuumi, peab see olema paigaldatud nii, et veeprintsmed ei kanduks elektroonika plokini.
- Radiaator on täidetud teatud tasemeni ja selles on kasutatud taimset mineraalõli.
- Kui toitejuhe puruneb, tuleb see asendada tootja või vahendaja või muu asjatundja teel saadud uue juhtmega, et vältida ohtlike olukordi.

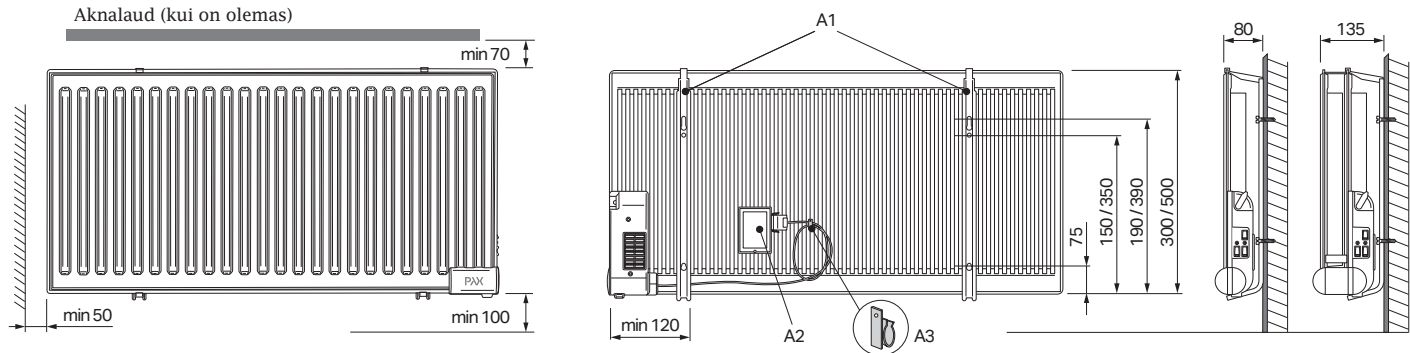
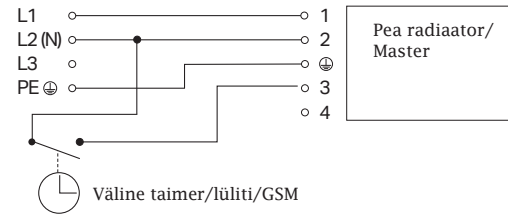
Paigaldus

Eemalda pakend, võtke seinakandurid pakendist. Märki kandurite asukohad seinale. pilt. A1. Veenduge, et nad on horisontaalsed ja loodis. Paigaldage seinale toite ühenduskarbik (vt. pilt. A2). Kruvi plastikust klambrid seinale (vt. pilt. A3), klambrid hoiavad elektrikaablit paigal.

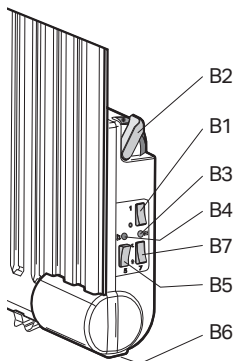
TÄHELEPANU!

Tehke elektriinstallatsiooni tööd enne vastavalt elektriskeemile ja seejärel paigaldage ühenduskarbiku kate. Tõstke radiaator kanduritele ja ühendage radiaatori pistik ühenduskarbikuga. Kinnitage ülemine radiaatoriserv kandurite klambritega. Radiaator on nüüd kasutamiseks valmis.

Vaata joonis. B: vajutage lülitit (B1) asendisse. 1. Soovitud ruumitemperatuur seadista termostaadi hoovaga (B2). Hoova reguleerimise nurk kuni 45° (pos. N), mis vastab toatemperatuurile u. 20°C .



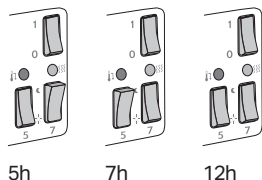
Funktrioonid/ seadistamine



Vaata joonis. B: vajutage lüliti (B1) asendisse. 1. Soovitud ruumitemperatuur seadista termostaadi hoovaga (B2). Hoova reguleerimise nurk kuni 45 ° (pos. N), mis vastab toatemperatuurile u. 20°C. Roheline valgusdiod (B3) süttib, radiaator hakkab soojenema. Täpsusta temperatuur termostaadi abil paari päeva/öö pärast. (Suurem +, madalama -)

Külmumisvastane kaitse aktiveerub temperatuuril 7°C, kui radiaatorit ei kasutata ja elektritoide on olemas. Veenduge, et õhuringlus ümber termostaadi oleks piisav ja ei takistaks temperatuuri anduri (B6) tööd, näit kardinad või mööbel.

PAX 3000 mudel on varustatud automaatse temperatuuri alandamise funktsiooniga, 4°C madalama seadistatud ruumitemperatuurist. Seda tehakse lülitite B5 ja B7 abil.



Aktiveerimine:

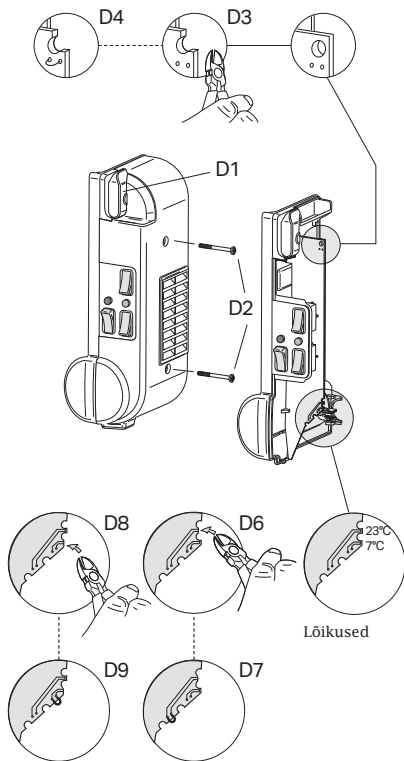
automaatne temperatuuri alandamise funktsioon. Soovitud ajal, päeval/õhtul, automaatne funktsioon on aktiveeritud, vajutades lüliteid, B5 ja B7.

Arv lülitil näitab alanemis aega tundides 24 tunni perioodil. Vajutades lüliteid vastaval kellaajal 24 tunni jooksul, saate valida kolme alanemis perioodi vahel. Vajutades lülitit 5, alaneb temperatuur 5 tunniks ja kordub 5 päeva siis järgnevad kaks päeva radiaator töötab tavaliselt ja järgmised 5 päeva jälle alandab temperatuuri.

Vajutades lülitit 7, alaneb temperatuur 7 tunniks ja kordub samal ajal iga päev. Vajutades lülitid 5 ja 7, alaneb temperatuur 12 tunniks ja kordub samal ajal iga päev. Need eelnevad alandamised korratakse siis nädalast nädalasse.

Temperatuuri alandamise näide kahe programmiga: Esmaspäeval, lüliti 5 aktiveeritud kell 8 hommikul (8.00) ja lüliti 7 aktiveeritakse kell 10 õhtul (22.00.). Kaks temperatuuri alandamise perioodi on aktiveeritud, üks päevasel ajal 5 tundi esmaspäevast reedeni ja üks ööseks 7 tundi esmaspäevast pühapäevani. Alandamine on u. 4°C ning seda korratakse automaatselt iga nädal. Pange tähele, et seadistada on vaja ainult üks kord. Kui automaatse alandamise funktsioon on aktiveeritud, punane valgusdiod (B4) põleb. Vilkuv punane tuli (B4) näitab, et elektrikatkestus on toimunud. Tuleb uuesti temperatuuri alandamise seadistamine teha.

Funktsioonid/ võimalused



Lisa funktsioon

Radiaatorit on lihtne seadistada madala temperatuuriga versioonideks, kus radiaatori pinnatemperatuur on piiratud max. 60°C.

Termostaat on piiratud kuni 60°C, kasutage lõikurtange "lõika ära" skeemplaadi nurgad acc. pilt D3. MÄRKUS: 45% jääb radiaatori võimsuset alles, kui see muudetakse madala temperatuuriga mudeliks.

Radiaatori algne seade on võimalik taastada ainult jootmise teel, uuesti skeemplaadi silla ühendamise. Pilt D4.

Piirata võimalikult palju ruumi temperatuuri - max 23°C ruumis. Selleks tuleb osa trükkplaadist tangidega ära lõigata [D6]. Pärast seda ei ole võimalik saada suuremat toatemperatuuri kui üle 23°C. Seda on võimalik taastada ja radiaator uuesti normaaltemperatuurile seada jootmise teel sillaga [D7].

Temperatuuri alandamine välise programm kella, lüliti või GSM mooduli abil.

Seadke termostaat soovitud temperatuurile ja siis järgige allpoolset juhendit: Temperatuuri vähendamine 4°C võrra välise seadmega vt. elektriskeemi eelpool.

Master radiaator mis on ühendatud programmkellaga, kontrollib ka ülejäänud radiaatoreid (oriradiaatorid).

Välise taimeri abil on samuti võimalik vähendada temperatuuri u. 7°C võrra. Sama ühendus, nagu eespool kirjeldatud, kuid osa trükkplaati tuleb tangidega "ära lõigata" [D8]. Tehasesead on võimalik taastada jootmise teel sillaga [D9].

Garantii

5

aastat
garantiid

PAX 3000 radiaatorile on garantii 5 aastat.
Garantii on jõus järgmistel tingimustel:

Paigaldus on teostanud vastavat kutsetunnistust
omav elektrik.

Radiaator paigaldatakse vastavalt juhendile.

Radiaatorit puhastatakse regulaarselt pehme niiske
lapiga ja ei kasutata kodukemikaale.

Radiaatorit ei kasutata tööstuslikes ruumides, milles
on palju tolmu jms.

Maaaletooja:

Hessen DI OÜ

Tel: (372) 533 45 898

info@hessen.ee • www.hessen.ee

Tootja:

PAX AB, Box 72, SE-640 30

Hälleforsnäs, Sweden

tel. +46 (0)157-756 00

info@pax.se • www.pax.se
