

**GUS**  
 EXLAVGUSNE  
 EXLAVGUSB.CO

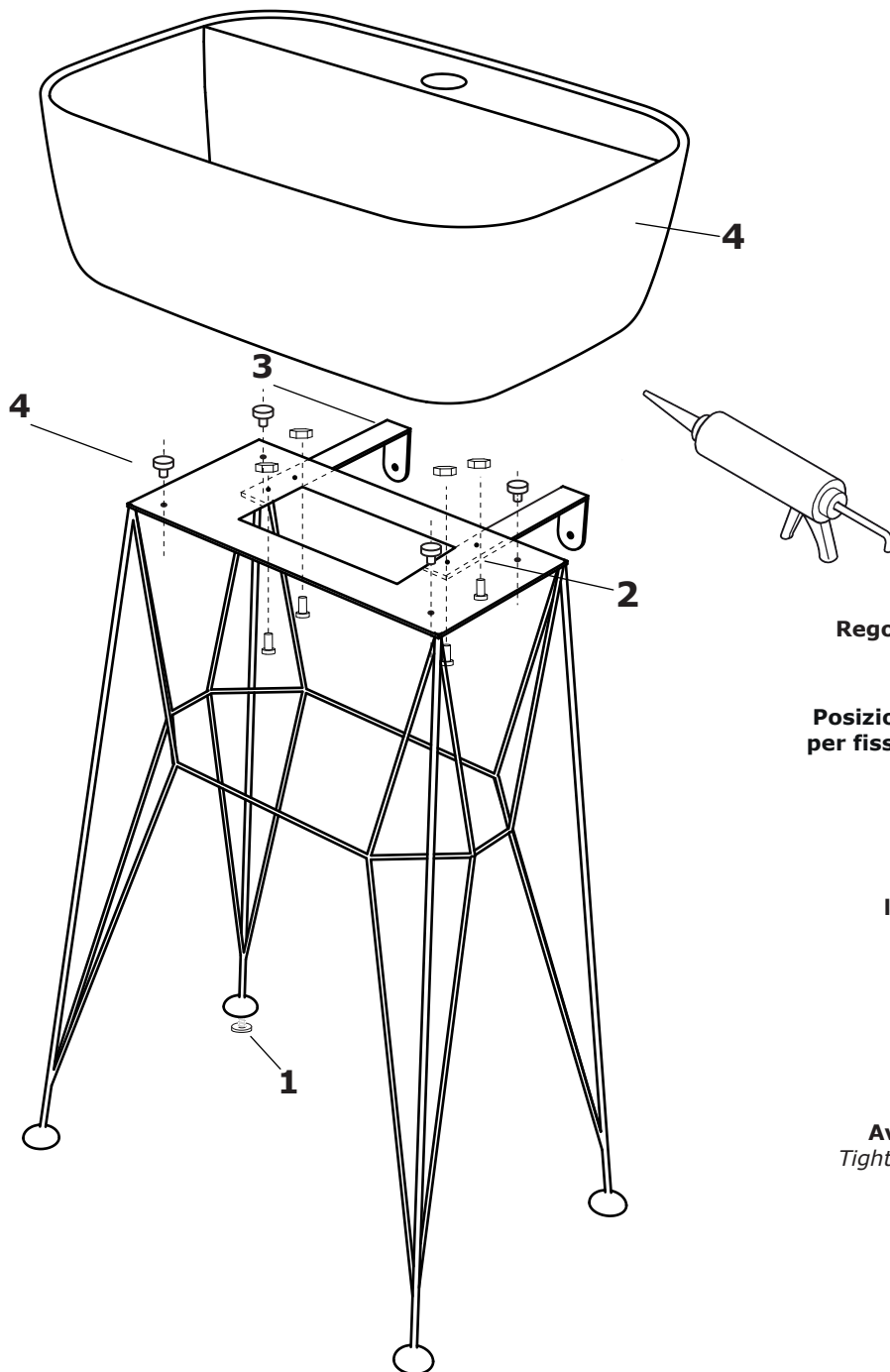


	DIMENSIONI - <i>DIMENSIONS</i>	54,5 x 40 x H88 cm
	PESO NETTO - Net weight	8 Kg
	TIPO DI IMBALLO - Type of packaging	scatola di cartone con interni in foam cardboard box with inner foam
	DIMENSIONI IMBALLO - packaging dim.	64X52X27 cm 58,5x46x86,5 cm
	PESO DI SPEDIZIONE - Shipping weight	20 kg

Le istruzioni relative all'installazione devono essere eseguite solo da personale qualificato ed abilitato a certificare il lavoro svolto nel rispetto delle norme e leggi vigenti. Si declina ogni responsabilità per danni a persone, animali o cose derivate da un'installazione eseguita da personale non qualificato, in violazione a norme o leggi vigenti o non aderenti alle seguenti istruzioni.

*The installation procedures must be carried out by professionals and technicians qualified to certify that the installation has been completed in compliance with legal regulations in force. Ex.t will decline any liability for injury or damage to individuals, animals or objects, arising from installations carried out by unqualified technicians, not in compliance with legal requirements or not conforming with the installation instructions.*

Il costruttore si riserva il diritto di apportare modifiche al prodotto senza dare alcun preavviso  
 The manufacture reserves the right to modify the product at any time without prior notice



**1**

**Piedini regolabili(x4)**  
Adjustable feet (x4)

**Regolare i piedini per livellare la struttura**  
Adjust the feet to level the structure

**2**

**Posizionare le viti in corrispondenza dei fori per fissare le staffe alla distanza desiderata.**

Position the screws in the holes to fix the brackets at the desired distance.

**3**

**Fissare la struttura alla parete tramite le staffe metalliche con la ferramenta di fissaggio più indicata**

Fix the structure to the wall through the metal brackets using hardware recommended for your wall

**4**

**Viti di livellamento (x4)**  
Levelling screws (x4)

**Avvitare o svitare per livellare il lavabo**  
Tighten or loosen the screws to level the basin

**4**

**Lavabo in ceramica (x1)**  
Ceramic basin (x1)

**Il lavabo deve essere incollato alle viti di livellamento con il silicone**

The basin should be fixed to the levelling screws with silicone

**Attrezzi necessari al montaggio**  
Tools needed to assembly

**A**  
**Trapano**  
Drill

**B**  
**Silicone**  
Silicone

**GUS**  
EXLAVGUSNE  
EXLAVGUSB.CO

Si declina ogni responsabilità per eventuali inesattezze contenute in questa scheda tecnica  
We decline any liability for any inaccuracy on this data sheet