

EILEEN 75
EXEI75LAB.CO
EXEI75LANE

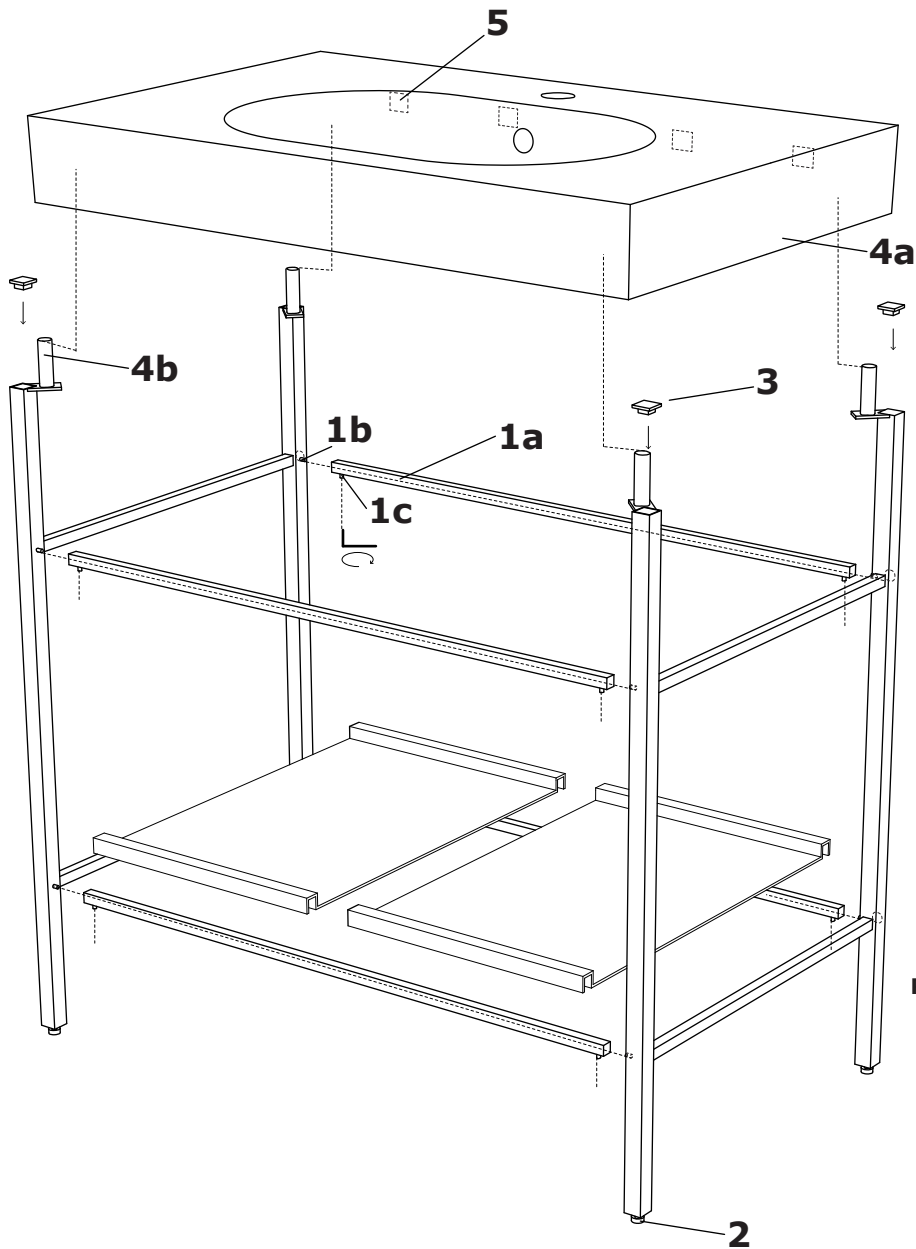


	DIMENSIONI - DIMENSIONS	75 x 48 x h 83 cm
	PESO NETTO - Net weight	weight : 11,6 Kg
	TIPO DI IMBALLO - Type of packaging	scatole di cartone con interni in foam cardboards box with inner foam
	DIMENSIONI IMBALLO - packaging dim.	
	PESO DI SPEDIZIONE - Shipping weight	

Le istruzioni relative all'installazione devono essere eseguite solo da personale qualificato ed abilitato a certificare il lavoro svolto nel rispetto delle norme e leggi vigenti. Si declina ogni responsabilità per danni a persone, animali o cose derivate da un'installazione eseguita da personale non qualificato, in violazione a norme o leggi vigenti o non aderenti alle seguenti istruzioni.

The installation procedures must be carried out by professionals and technicians qualified to certify that the installation has been completed in compliance with legal regulations in force. Ex.t will decline any liability for injury or damage to individuals, animals or objects, arising from installations carried out by unqualified technicians, not in compliance with legal requirements or not conforming with the installation instructions.

Il costruttore si riserva il diritto di apportare modifiche al prodotto senza dare alcun preavviso
The manufacture reserves the right to modify the product at any time without prior notice



1

1a- Barre orizzontali (x4)

1a- Horizontal bars (x4)

Posizionare le barre in corrispondenza dei tasselli 1b (x8)

Put the bars leveled with the fixing dowels 1b (x8)

1c- Viti a brugola (x8)

1c- Allen Screws (x8)

Fissare le barre stringendo le viti con la chiave a brugola in dotazione

Fix the bars using the allen key provided

2

Piedini regolabili(x4)

Adjustable feet (x4)

Regolare i piedini per livellare la struttura

Adjust the feet to level the structure

3

Tappi in plastica(x4)

Plastic caps (x4)

Inserire i tappi nella parte superiore della struttura

Insert the caps in the upper part of the structure

4

4a- Lavabo in ceramica (x1)

Ceramic basin (x1)

Posizionare il lavabo in corrispondenza dei cilindri 4b (x4)

Set the basin to fit the fixing cylinders

5

Fori per ferramenta (x4)

Holes to fix the washbasin to the wall (x4)

Fissare il lavabo alla parete con la ferramenta di fissaggio più indicata

Fix the washbasin using hardware recommended for your wall

Attrezzi necessari al montaggio

Tools needed in assembling

A

Chiave a brugola (fornita)

Allen Key (provided)



EILEEN 75

EXEI75LAB.CO

EXEI75LANE