

FRAME
EXFRAMECAB/NE

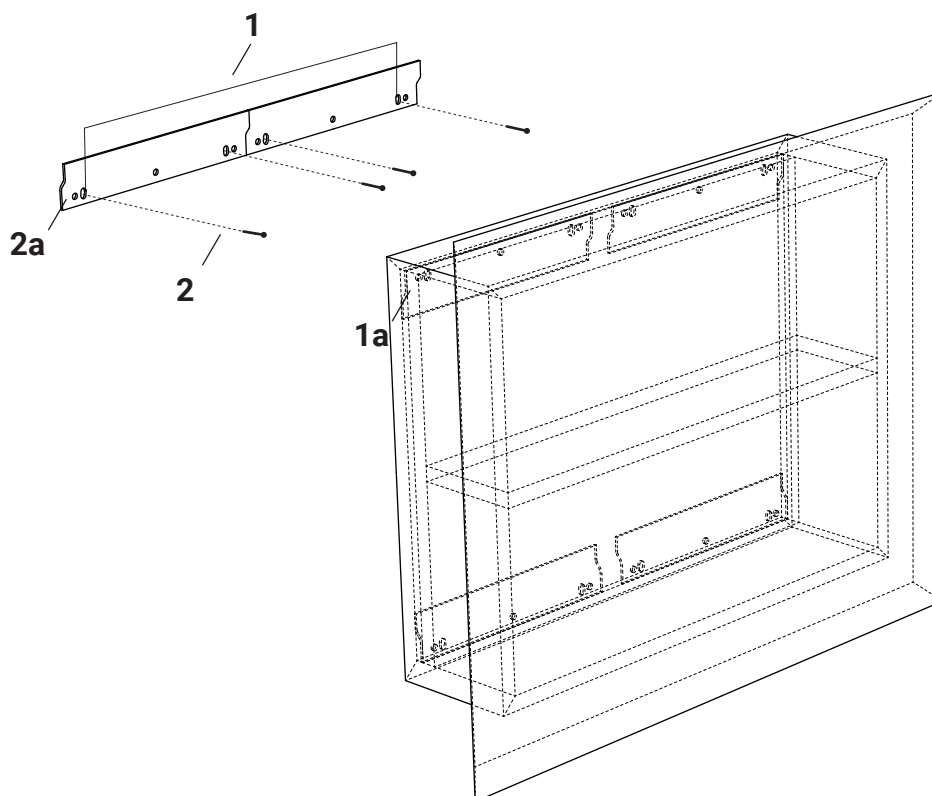


	DIMENSIONI - DIMENSIONS	100 x 13 x h 45 cm
	PESO NETTO - Net weight	-
	TIPO DI IMBALLO - Type of packaging	-
	DIMENSIONI IMBALLO - packaging dim.	-
	PESO DI SPEDIZIONE - Shipping weight	-

Le istruzioni relative all'installazione devono essere eseguite solo da personale qualificato ed abilitato a certificare il lavoro svolto nel rispetto delle norme e leggi vigenti. Si declina ogni responsabilità per danni a persone, animali o cose derivate da un'installazione eseguita da personale non qualificato, in violazione a norme o leggi vigenti o non aderenti alle seguenti istruzioni.

The installation procedures must be carried out by professionals and technicians qualified to certify that the installation has been completed in compliance with legal regulations in force. Ex.t will decline any liability for injury or damage to individuals, animals or objects, arising from installations carried out by unqualified technicians, not in compliance with legal requirements or not conforming with the installation instructions.

Il costruttore si riserva il diritto di apportare modifiche al prodotto senza dare alcun preavviso
The manufacture reserves the right to modify the product at any time without prior notice



ATTENZIONE

Pareti di materiali diversi richiedono tipi diversi di accessori di fissaggio.

WARNING

Different materials walls require different types of fastener.

1

1a- Ganci reggibase (x2)
Hanging base brackets (x2)

Misurare l'interasse dei fori sulla piastra di fissaggio.

Measure the distance between the hanging brackets.

2

2a- Piastra di fissaggio (x2)

Fixing plate with automatic anti-unhook system(x2)
Riportare la distanza sulla parete utilizzando una livella.

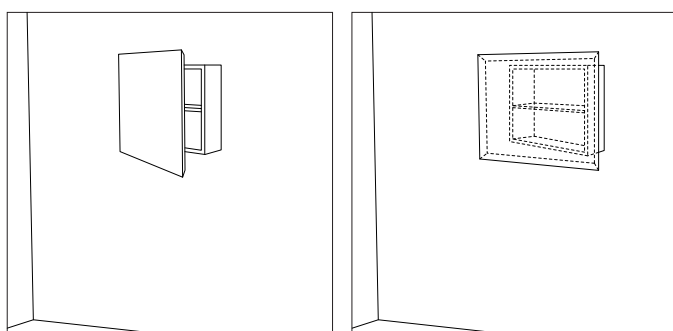
Fissare le piastre alla parete con la ferramenta di fissaggio più indicata.

Set the distance on the wall using a spirit level.
Fix the plates using hardware recommended for your wall.

3

Agganciare il pensile tramite i ganci reggibase alle piastre alla parete.

Hang the wall-mounted cabinet through hanging brackets to the plates.



Il pensile può essere posizionato in 2 diverse posizioni

The wall-mounted cabinet can be fixed in 2 different positions

Attrezzi necessari al montaggio

Tools needed to assembly

A
Cacciavite
Screwdriver

B
Trapano
Drill

C
Metro
Measuring tape

D
Livella
Spirit level

E
Matita
Pencil

FRAME EXFRAMECAB/NE