



Pax Passad®

Parema sisekliima nimel!

EE

Paigaldusjuhend

1 - 7



Intertek



Passad00



Passad30



Passad31

Täname, et valisite PAX passad ventilaatori

PAX passad ventilaatorid on mõeldud niisketesse ruumidesse nagu WC, vannituba, pesuruum, pesu kuivatus ruum, abiköök, jne.

Paigaldus läbi katuse ventilatsiooni kanali (loomuliku tõmbega) passad 30, joonis 1.

Piagladus läbi välisseina kanali, passad 31, joonis 2.

Ventilaatori võib paigaldada 100-140mm kanali ava läbimõeldule, suuremale avale kuni 160mm kasutage PAX lisatarvikuna saadavat paigalduse katteplaati. Hoolitsege, et õhk saaks kanalis liikuda vabalt. Ärge asetage kanali välisrestile putuka võrku ega muid takistusi. Külmas pööningul paiknev kanal tuleb soojustada kondentsi vältimiseks.

Ventilaator on mõeldud töötama ruumi temperatuuril 5° - 35°



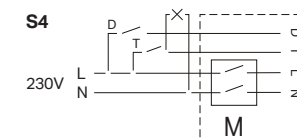
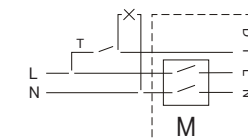
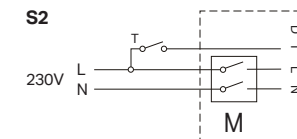
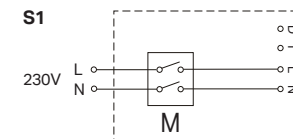
Pax Passad 30 ja 31

S1: niiskusvalve + liikumisanduriga valve, 15min järeltuulutus.

S2: nagu S1 lisaks käsitsi käivitamine lüliti + 15min järeltuulutus.

S3: nagu S2 kuid lüliti asemel valgustite lüliti.

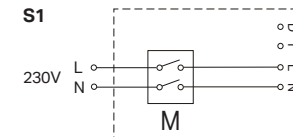
S4: nagu S3 kuid lisaks teine lüliti otse käivitamiseks.



M - lüliti (lisavarustusena)

Pax Passad 00

Mõeldud käivitamiseks läbi eraldi lüliti või välise niiskusanduri, saadaval lisavarustusena PAX 990 niiskusadur/taimer.



M - lüliti (lisavarustusena)

Paigaldus

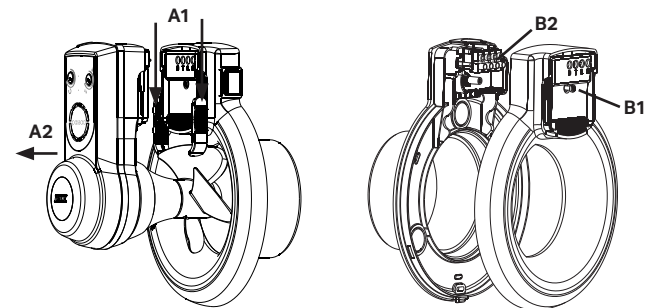
Ettevalmistus

Eemalda mootor seinaraamist, A1 ja A2.

Eemalda paigaldusraami kaan (B1 kruvi).

Kaane all raami sees on elektrühenduse kontaktklemm (B2).

Ventilaatorit võib paigaldada vabalt valitud asendisse.



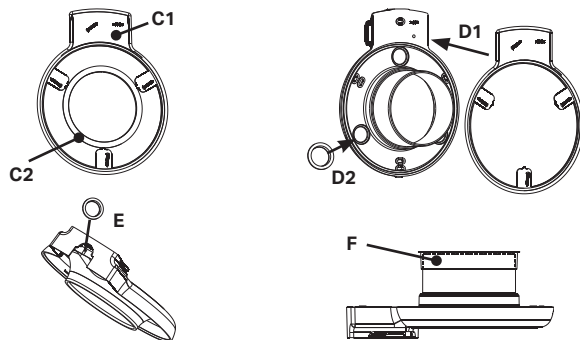
Tihendite paigaldus

Pakend sisaldab seinatihendit C1 ja kanali mansetti C2, eemaldage need üksteisest. Samuti leiade pakendist juhtmeläbiviigu tihendi.

Kasutage seda varjatud elektrühenduse korral raamiläbiviigu

tihendamiseks D2 või välise elektrühenduse korral asukohaga E.

Kanali läbiviigu mansetti paigaldage raamile F.



Raami kinnitamine

Ventilaatorit võib paigaldada vabalt valitud asendisse, joonis G.

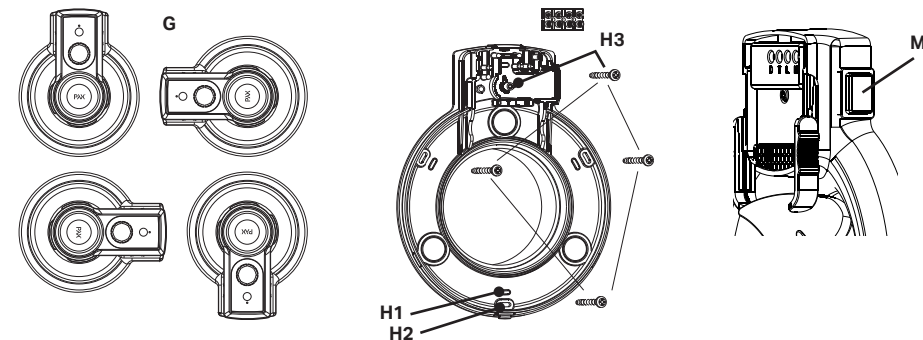
Seinaraami kinnitamiseks kasutage kaasas olevaid kruve.

H2 kruviavad on mõeldud suuremale ventilatsiooni kanalile, H1

väiksemale.

Ärge unustage ka kruvi H3, mis tuleb paigaldada elektrühenduse

klemmplaadi alla.



Lülitid

Lülitit saab soovikorral paigaldada ventilaatori korpusele.

Saadaval lisavarustusena.

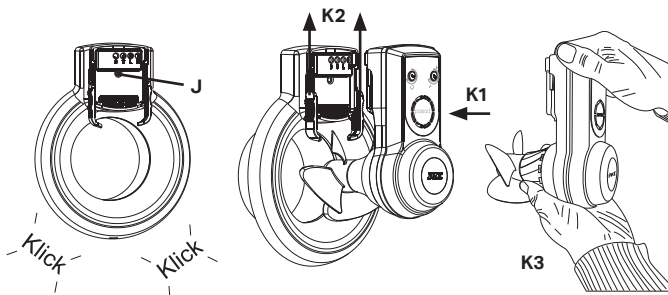
Paigaldusraami kaane ja mootori kinnitamine

Kinnita paigaldusraami kaan kruviga J, veendu, et kaan oleks seinaraamiga korrektset ühendatud.

Paigalda mootoriosa K1 ja lukusta see K2 lukkudega.

Jälgi hoolega, et tagasipuhkeklapi olemasolul see ei saaks kahjustada K3.

Ventilaatori tiivik peab saama vabalt ringi käia, juhul kui see on takistatud siis reguleerige paigaldusraami seinakruve nii, et raam oleks korrektset seinal ja ei oleks viltu pingemaal.



Ventilaatorite häälestamine

Passad 30 ja 31: Testi liikumisandurit (L3)

- Asetus 1: Ventilaator käivitub, kui inimene siseneb liikumisanduri vaatevälja. Ventilaator käivitub ka kiirele valgusmuutusele.

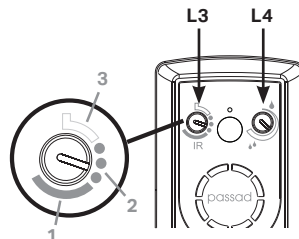
- Asetus 2: Nagu asetust 1, lisandub 2.5min käivitusviive.

- Asetus 3: Liikumis/valgustundlik andur ei ole kasutuses.

Testi niiskusandurit (L4) keerates seda seni kuni ventilator käivitub.

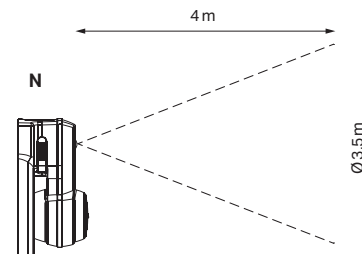
Keerake seda seejärel vaikselt tagasi, kuni ventilator peatub.

Jäta see sellesse asendisse.



Passad 30 ja 31

Pax Passad 30/31 Toimingud ja häälestus võimalused



Liikumisandur (Q1)

Ventilaator on varustatud liikumis- ja valgusanduriga (infrapuna).

- Asetus 1: Ventilaator käivitub, kui inimene siseneb liikumisanduri vaatevälja. Ventilaator käivitub ka kiirele valgusmuutusele.

- Asetus 2: Nagu asetust 1, lisandub 2.5min käivitusviive.

- Asetus 3: Liikumis/valgustundlik andur ei ole kasutuses.

Kui ventilaator käivitub liikumisanduri reageerimisele, töötab see järjest 15min. Seejärel ventilaator seiskub. Kui andur tuvastab uue liikumise ruumis, käivitub ventilaator 10sek pärast uuesti. NB! kui vahepeal on niiskusandur tuvastanud õhuniikuse tõusu, töötab ventilaator senikaua kui tase on alanenud.

Niiskusandur (Q2)

Sisseehitatud niiskusandur käivitab ventilaatori, kui ruumi suhteline õhuniikuse tase on ületanud seatut taseme. Seadista andurit ainult siis, kui ruumi niiskustase on madal, ehk ruum on kuiv. Keera seadistusnuppu päripäeva, kuni ventilaator hakkab tööle. Seejärel vaikselt tagasi, kuni ventilaator peatub. Nüüd on andur seadistatud ja ventilaator hakkab tööle automaatselt ruumi õhuniikuse tõustes.

PS! Niiskusanduri seadistamisel peab liikumisandur välja lülitatud olema (Q1)

Järeltuulutus lüliti kaudu

Ventilaatori sisse on ehitatud käsitsi juhitud järeltuulutus funktsioon.

- Kui ruumi lüliti/valgustid lülitatakse sisse, ventilaator käivitub.

- Kui lüliti/valgustid lülitatakse välja, jätkab ventilaator 15min järeltuulutust.

- Seejärel ventilaator peatub.

Otse käivitus lülitist

Ventilaatori sisse on ehitatud ka võimalus eraldi lüliti alt tööle rakenduse funktsioon.

- Kui lüliti/valgustid lülitatakse sisse, ventilaator käivitub.

- Kui lüliti/valgustid lülitatakse välja, ventilaator peatub.

Puhastamine

Puhastage ventilaatorit vähemalt 2 korda aastas, nii tagate tõrgeteta töö. Enne puhastusprotseduuri alustamist lülitage ventilaatorist elektrivool välja. Eemaldage ventilaator seinaraamist pilt R1 ja R2. Puhastage pehme niiske lapiiga tiivik, mootori- ja kanaliosa. Kui tiivik on väga must, saab selle mootorist eemaldada R3 ja jooksva vee all ära pesta, kasutades nõudepesuvahendit. Ära kasuta leotus- ega muid abrasiivseid puhastusaineid.

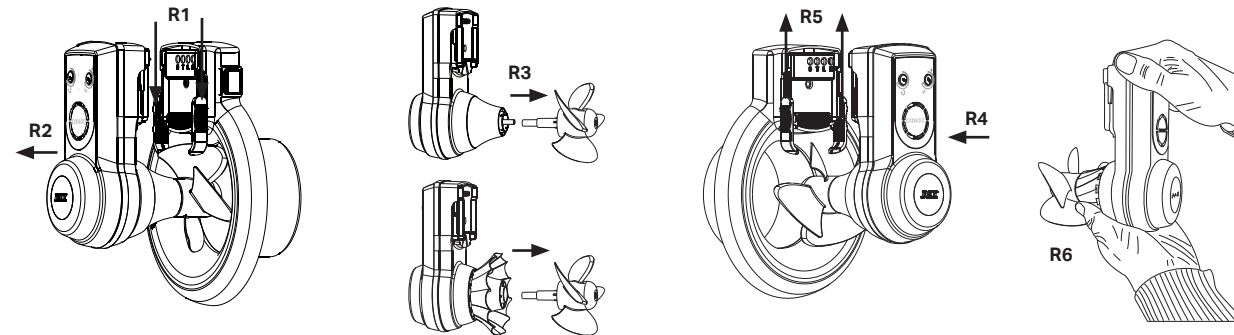
Ventilaatorit (mootorit) ei tohi uputada, ega jooksva vee all pesta.

Peale puhastamist paigaldage mootoriosa seinaraamile tagasi R4 ja lukustage klahvidega R5

Jälgige, et tagasipuhkeklapp (teatud mudelid) ei saaks puhastamise ega tagasipaigaldamise käigus kannatada R6

Tehnilised andmed ja muud kirjeldused:
Loe lisaks:

www.pax.se või www.hessen.ee (EE)



Garantii

PAX passad ventilaatorile on garantii 5 aastat. Garantii on jõus järgmistel tingimustel:

Ventilaatori paigaldab vastavat kutsetunnistust omav elektrik.

Ventilaator paigaldatakse vastavalt juhendile.

Ventilaatorit puhastatakse regulaarselt vastavalt juhendile.

Ventilaator paigaldatakse siseruumidesse ja seda kasutatakse siseruumides (ei tohi kasutada saunas).

Ventilaatorit ei kasutata tööstuslikes ruumides, milles on palju tolmu, gaase jne.

Maaletooja: Hessen DI OÜ, Kuldtiiva 29, Tallinn 11913
Tel: (372) 533 45 898
info@hessen.ee / www.hessen.ee

