
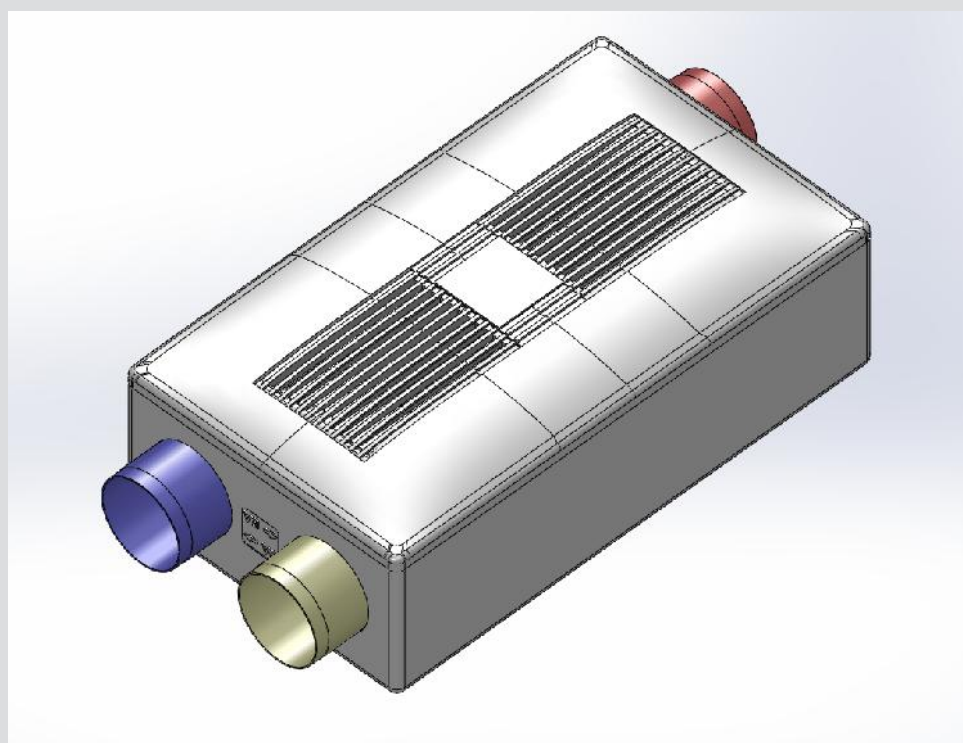


Model No. : Pax eos 100H

Art No. : 1110-2

---

 juhend



Intertek

**PAX**<sup>®</sup>

[www.pax.se](http://www.pax.se)

009-905033 2013-04-22 © Copyright PAX AB.

Seadme garantii on 5 aastat.

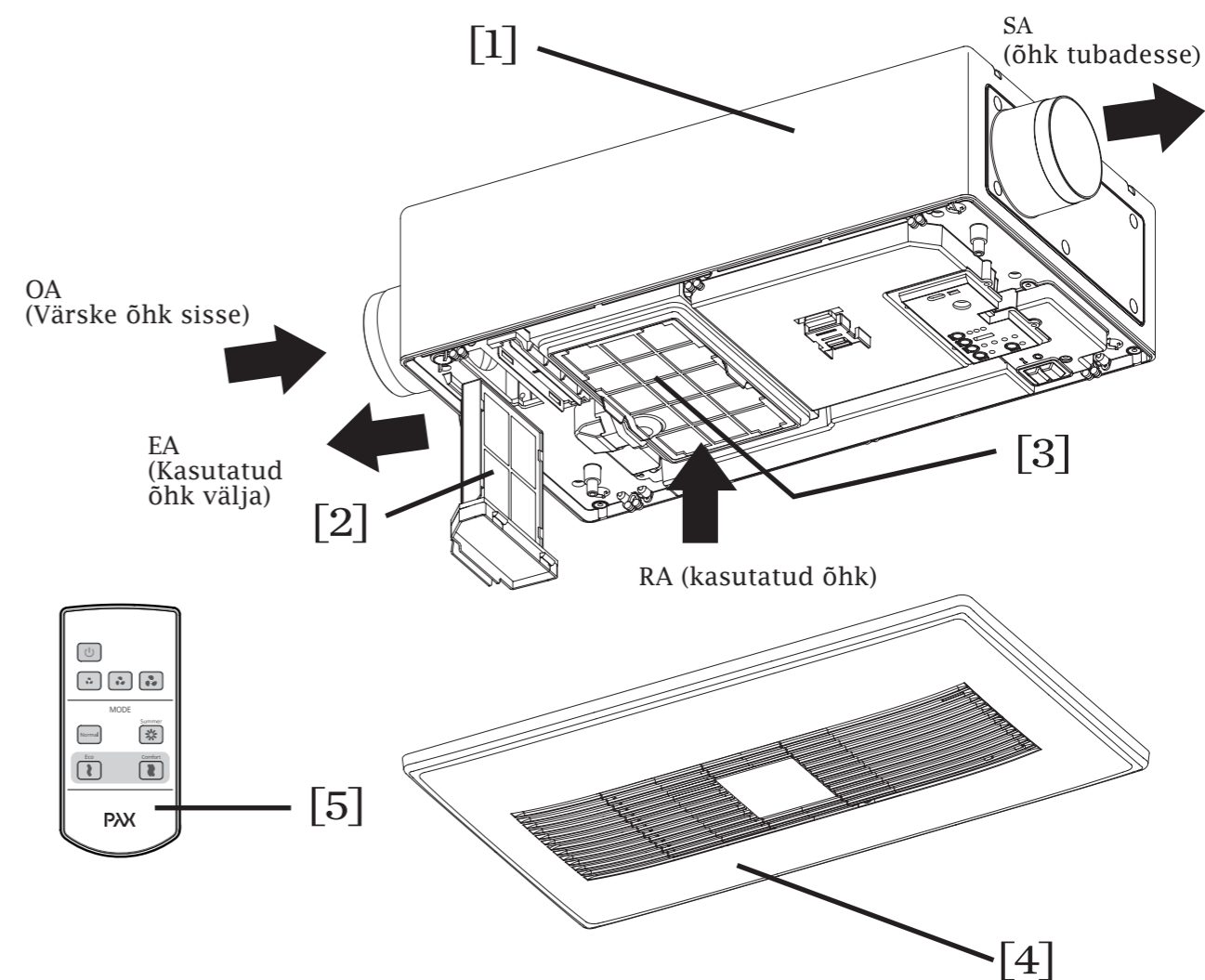
Garantii kehtib üksnes defektidele, mis on tekkinud toote valmistamise käigus ning ei kata hooletust kasutamisest tingitud kahjusid.

Garantii ei kehti probleemidele, mis on tekkinud agressiivsete puhastusvahendite kasutamise tõttu. Garantii ei kehti riketele, mis on tekkinud toote ebaõige kasutamise või meelega rikkumise tõttu. Garantii alla ei kuulu kahjude likvideerimine, mille on tootele tekitanud elektrivarustuse, voolu-pinge häired paigaldus kohas. Garantii korras vahetatud detailid või defektidega tooted on Pax AB omand ja need tuleb tagastada volitatud töötajatele/esindajale.

Ostja peab ilmnenud veast teatama 14 päeva jooksul Hessen DI OÜ-le või toote müüjale, esitades ostu tõendava kviitungi/arve, või ostu kuupäeva muul moel tõestama.

Samas lepatakse kokku Hessen DI OÜ või tema esindajaga garantiitoote remondi või vahetamise protseduuri osas.

Joonis Pax eos 100H

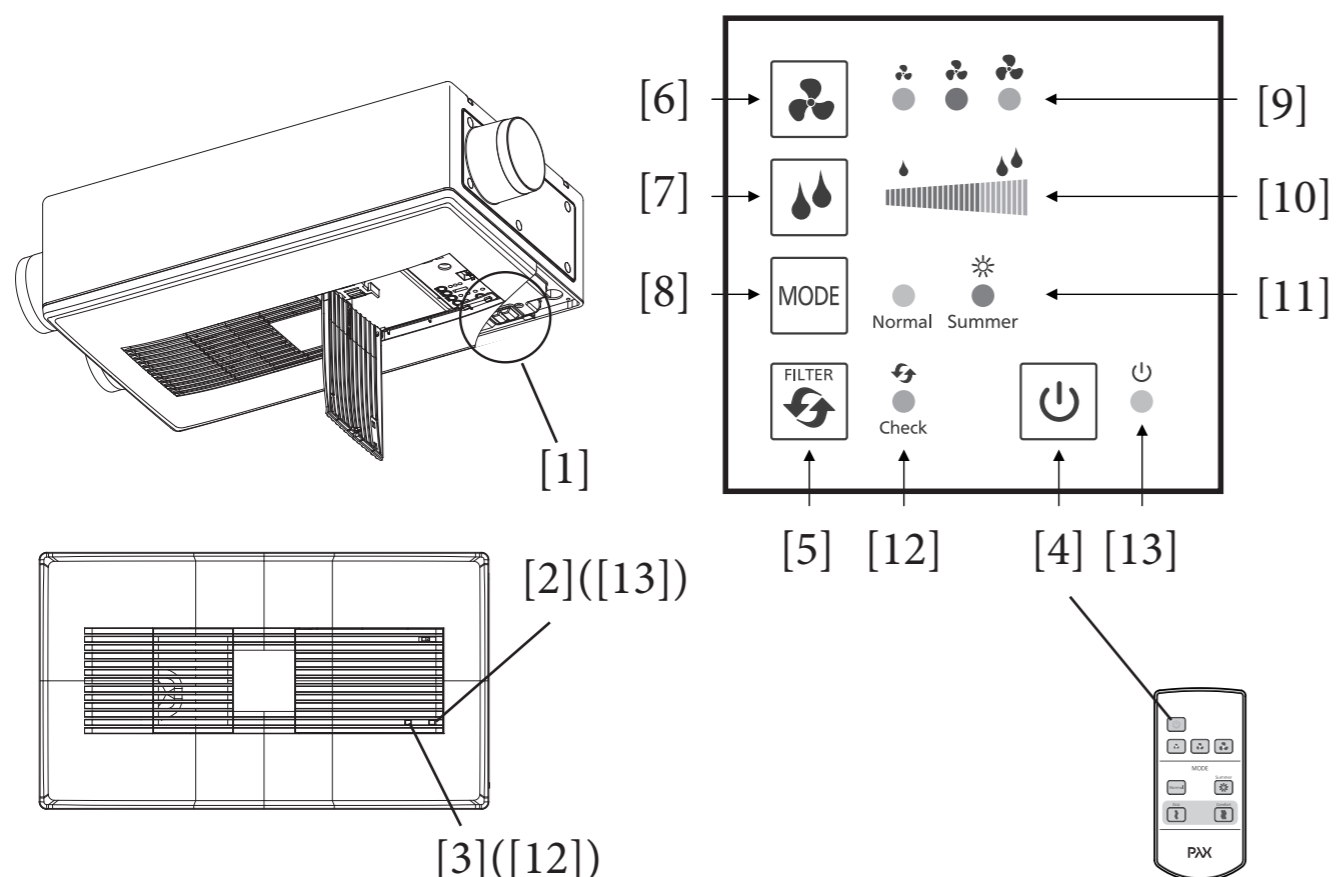


Olulised osad:

- 1: Ventilatsiooni seadme korpus
- 2: Siseneva õhu filter (OA filter)
- 3: Väljuva õhu filter (RA filter)
- 4: Esipaneel
- 5: Kaugjuhtimispult

## Juhtpaneel

FTX eos H 100



- Kui seade on ootereziimis, siis ei saa teha mis tahes seadeid.
- Seadeid puldiga ja juhtpaneelil saab teostada pärast seadme käivitamist nupust 4.
- Kui seadistust ei ole tehtud, kustub märgutuli 10 sekundi pärast.

- [1] Pealüliti (sisse / välja)
- [2] Märgutuli, start ja ootereziim (roheline)
- [3] Märgutuli, filtri hooldus (oranz)
- [4] Start ja Stand by nupp.
- [5] Filtri hooldus (reset button)
- [6] Õhuvoolu regulaatori nupp (3 taset)
- [7] Nupp, niiskuse tundlikkuse reg. (9 taset)
- [8] Nupp reziimi valikuks
- [9] Näit, seadistatud õhuvoolu tase
- [10] Näit, seadistatud niiskuse tundlikus
- [11] Näit, valitud reziim
- [12] Näit, filtri vahetuse vajadus (oranz tuli)
- [13] Näit, seade töötab (roheline tuli)

PAX EOS 100H.

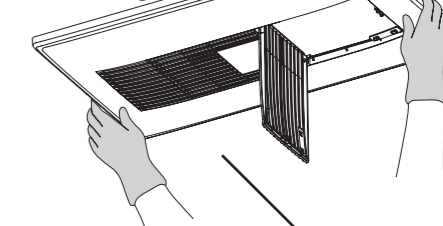
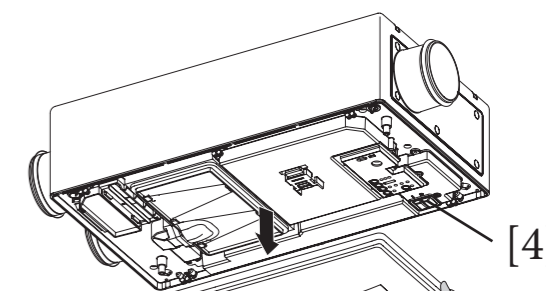
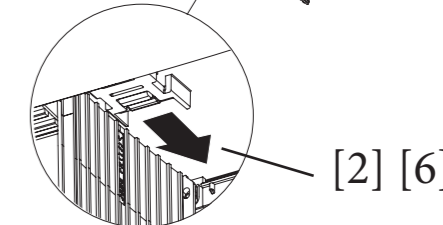
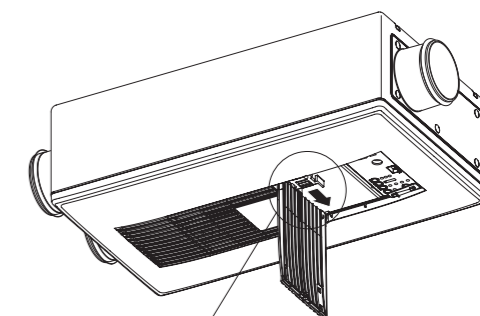
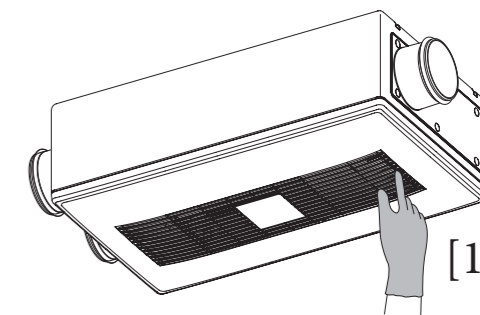
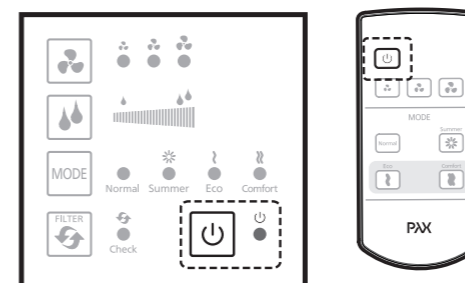
Vajuta on/off pealüliti.

- [1] Vajuta serval kaane avamiseks.
- [2] Tõmmake hooba külgsuunas esipaneeli avamiseks
- [3] Eemaldage esipaneel alla suunas ja vabastage see.
- [4] Lülitage pealüliti.
- [5] Aseta esipaneel oma kohale.
- [6] Pöörata hoob tagasi suletud asendisse. [2]

Märkus: Lülitage on / off pealüliti välja [4]  
Kasutage seda, kui teed seadme hooldust või jättes kodu pikkaks ajaks üksi.

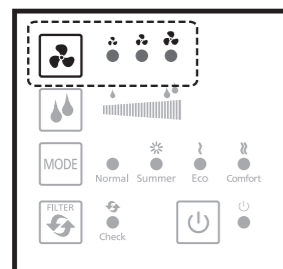
Vajutage on/off lüliti.

Käivitage seade, vajutades nupule juhtpaneelil või kaugjuhtimispuldil. Oota, üksus teostab automaatse kalibreerimise, mis võtab aega umbes 1 minut. Kalibreerimine tagab, et teil on alati alarõhk oma maja.



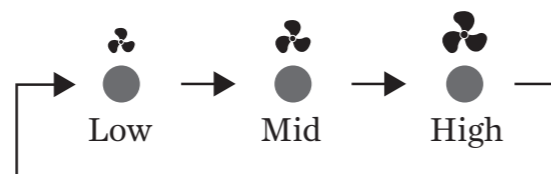
[3] [5]

## Õhuvoolu kiiruse seadmine




- Seadme korpusel

Vajuta  et muuta õhuvoolu hulka 20, 40 või 60m<sup>3</sup>/h

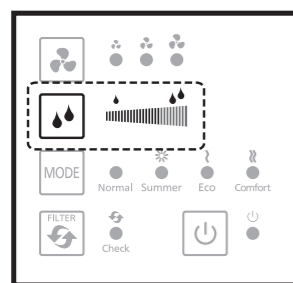


- Juhtpuldil


Vajuta,  Low Mid High



## Niiskustaseme seadmine



- Seadme korpusel

Vajuta  niiskuse taseme seadmiseks (9 astet, 40-88%)



Settings



NB:

- Eos on tehases seadistatud käivituma niiskuse tasemel 56%.

Võimalus on seadistamise teel valida 9 taseme vahel 40-88%.

- Niiskuse tase on märgitud kolme LED-iga, iga LED näitab kolme taset (3, 6 ja 9, iga sammu muutuse tundlikkus 5,3%)

- Kui määratud niiskustase on saavutatud, töötab seade väljapuhke režiimis.

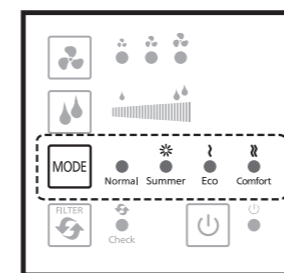
Kui niiskus hiljem langeb alla seatud taseme, jätkab seade tööd 20 minutit niiskustaseme stabiliseerimiseks.

Siis läheb eos agregaat normaaltemperatuuri soojusvahetusega režiimile üle.

Suvel, kui suhteline õhuniiskuse tase on nii sees kui ka väljast kõrge, võib osutada vajalikuks kohandada kõrgem niiskustase, et vältida ainult väljapuhke režiimi.

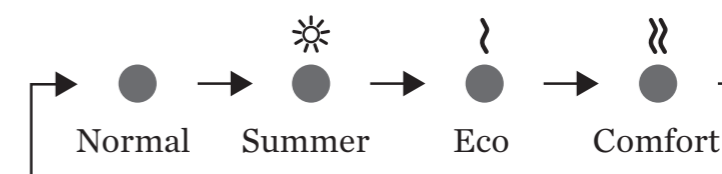
## Režiimi valik

Pax eos 100H

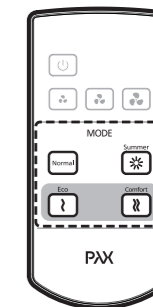


- Seadme korpusel

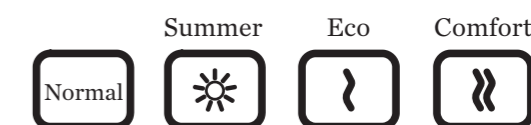
Vajuta  režiimi valikuks.



- Juhtpult



Pax eos 100H



Normal -	<u>Pidev soojusvahetusega töö:</u> Seadmel on normaalne soojusvahetus alla -15 ° C. -15 ° C kuni -20 ° C, töötab seade ainult väljapuhke režiimil. -20 ° C juures seade peatub ja klapp sulgub.
Summer -	<u>Suurem mugavus suvel.</u> Kui seade on režiimis Suvi ja välisõhk on 4 ° C-st külmem kui väljapuhke õhk, sissepuhkeõhuvool peatub ja seade töötab ainult väljapuhke režiimil.
Eco - ainult Pax eos 100H	<u>Ainult eelsoojendusega seadmel: Pidev töö koos soojusvahetusega ja piiratud lisasoojuse lisamisega.</u> Eelsoojendus soojendab nii palju kui vajalik, et vältida jäätumist / kondenseerumist soojusvahetis. Seade lülitub välisõhul -20 ° C ainult väljapuhkele ja seejärel peatub.
Comfort - ainult Pax eos 100H	<u>Ainult eelsoojendusega seadmel: suurem mugavus talvel pidevaks tööks soojusvahetusega ja lisab täiendavat soojust sissepuhke õhule.</u> Eelsoojendus soojendab nii palju kui vaja, et hoida sissetulevat õhku üle +18 ° C. Seade lülitub välisõhul -20 ° C ainult väljapuhkele ja seejärel peatub.

## Filtri märguanne



Märguande tuli filtri hooldus süttib valitud perioodi möödudes, (vaikimisi 180 päeva).  
Vahetage õhufiltrid vastavalt juhistele.  
Pärast vahetust, märguande tule kustumiseks vajutage reset nuppu kirjaga Filter


Vajuta 

Sõltuvalt sellest, kui kiiresti filtrid vahetust vajad tingib õhusaaste, teil on valida 4 erinevat hooldusvälpa. Intervall filtri vahetamiseks on sätestatud järgmiselt ...

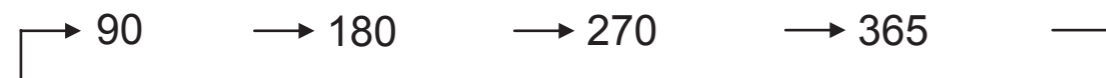
Pange seade ooterežiimi, vajutades nupule 

Vajutage samaaegselt nuppe  ja  3 sekundit, et siseneda režiimi valikusse.

- Kui kuulete kahte lühikest helisignaali, olete režiimis perioodi valimiseks.

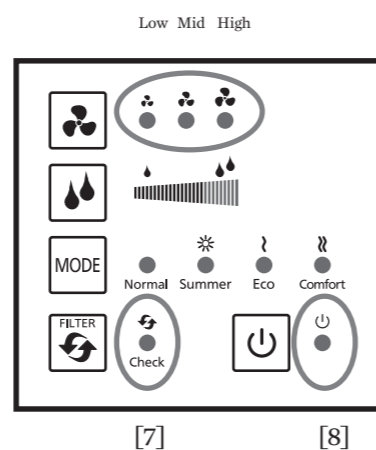
- Nüüd saate samm haaval vajutades nuppu  sobiva perioodi valida.

- Lühike helisignaali iga sammu kinnitamiseks, nagu allpool:



Neli varianti hooldusvälpa perioodiks, vilkuvad tuled näitavad järgmisi kombinatsioone.

Periood	Indikaator tuled				
	Låg	Med	Hög	[8]	[7]
90 päeva	●	●	●	●	●
180 päeva	●	●	●	●	●
270 päeva	●	●	●	●	●
365 päeva	●	●	●	●	●



[3] Pärast perioodi valikut, vajutage nuppe  ja  3 sekundit uuesti.

## Õhuvoolu tasakaalustamine

Alusta automaatset õhuvoolu tasakaalustamist:

- Automaatne õhuvoolu reguleerimine madal, keskmine ja kõrge seatakse seadme mootorile, mis korrigeerib oma kiirust ja õhu siibrit reguleeritakse kindlas järjekorras, kindla ajavahemiku ja suunaga.

- Vajutage  3 sekundit, et alustada automaatset tasakaalustust.



- Kui automaatne tasakaalustamine algab on võimalik eelsoojendus ja seadme mootor töötab suurel kiirusel 1 tund stabiliseerimiseks ennast igal temperatuuril.

- Tasakaalustamise ajal vilgub  märgutuli.

- Kui automaatne tasakaalustus on lõpule viidud, sätted salvestatakse automaatselt ja seade läheb tagasi eelmisele töörežiimile.

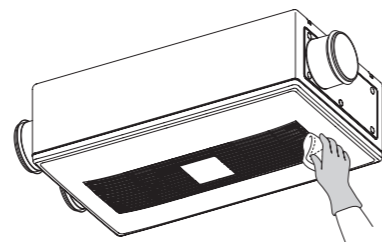
- Tasakaalustamise ajal on kasutuses ainult  on/off nupp.

**Tehase seadete taastamine:**

- Vajutage samal ajal 10 sekundit  ja  kui seade on ooterežiimil.  
See kustutab teie poolt salvestatud seaded nii auto tasakaalustamise ning uueks seadeks on tehaseseadistus. Üks pikk helisignaali kinnitab seadistust.

**Esipaneeli puhastamine**

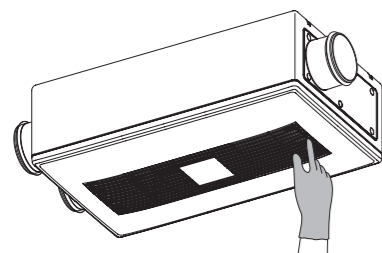
Pühi esipaneel ja raam niiske lapiga. Ärge kasutage kangeid kemikaale

**Filtri vahetus**

Toimige järgmiselt, et vahetada kaks õhufiltrit: Väljuva õhu filter OA ja Siseneva õhu filter RA.

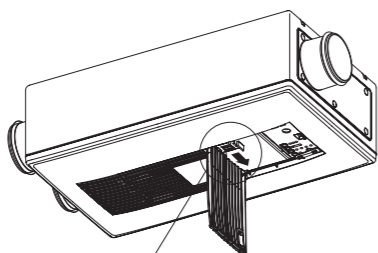
Alustamiseks, lülitage seade välja

[1] Vajutage kaane servale esipaneeli avamiseks



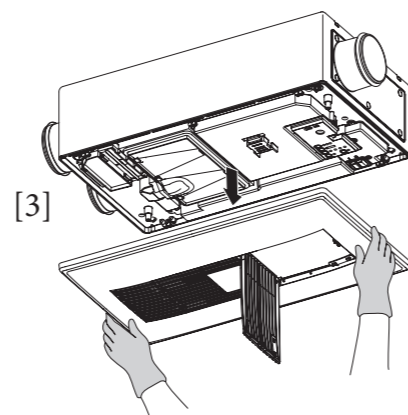
[1]

[2] Tõmmake luku hooba esipaneelil.



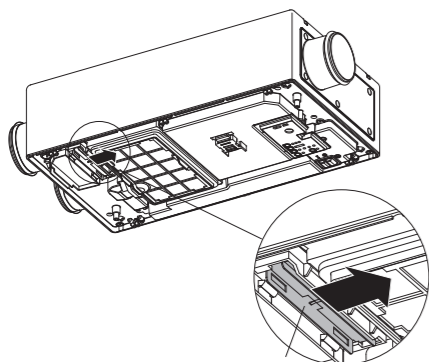
[2]

[3] Eemaldage esipaneel paneel kinnitub 6-e turva tiftiga.



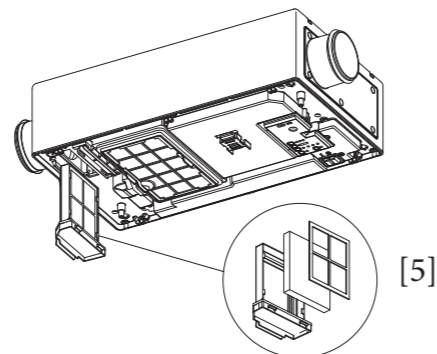
[3]

[4] Liigutage OA lukuplaat kõrvale.



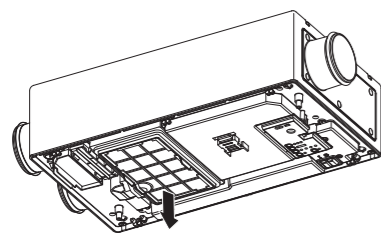
[4]

[5] Võtke OA filter välja ja asendage uuega



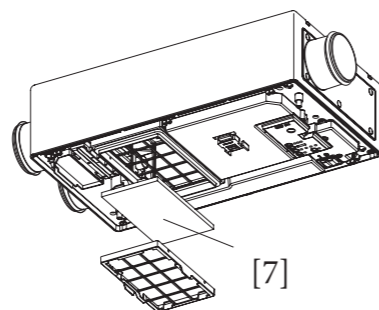
[5]

[6] Tõmmake RA filtri kasset allapoole.



[6]

[7] Avage kasset ja asendage uue (RA) filtriga.



[7]

- Kasutage seadet ainult ettenähtud nimipingega vooluvõrgus.

- Seadet ei tohi paigaldada asukohata, kui see on otse kokkupuutes veega või teda ohustab liigne veeaur.

- Seadet ei tohi paigaldada pliidi kohale jms toidu ja rasva aurude lähedusse.



WARNING

- Ärge paigaldage seadet suitsuruumi.



- Ventilaator peab olema paigaldatud tugevalt, et see püsiks oma kohal kindlalt.



CAUTION

- Toode tuleb paigaldada seinale või lakke, mis on piisavalt tugev.

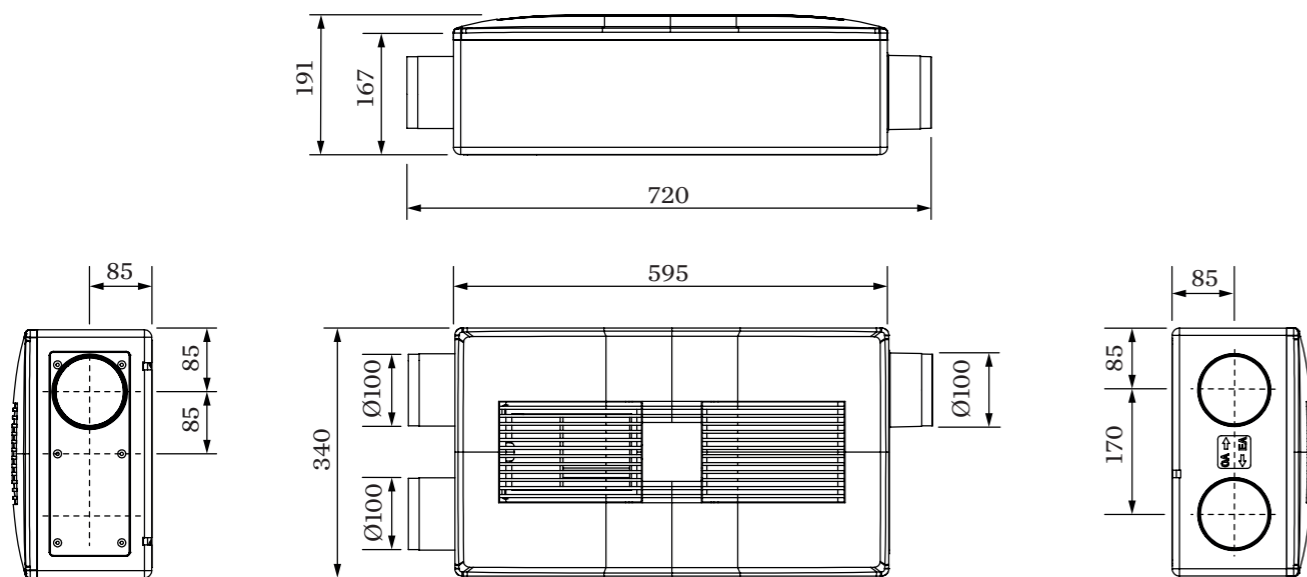


- Ole kindel, et sisse- ja väljalaske õhuavad on õige läbimõõduga ja seal ei esine takistusi.

- Seade tuleb varustada elektrikilbist tuleva elektrivoolule mõeldud kaitsmega.

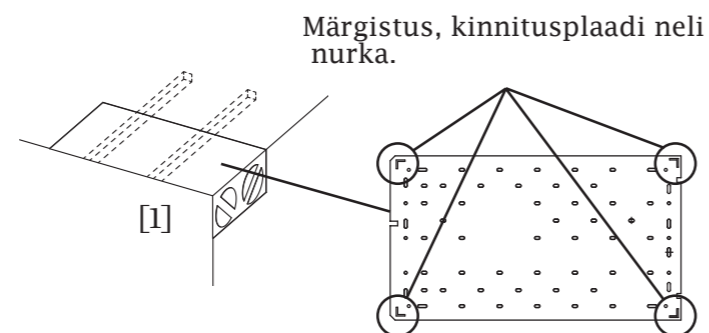
- Elektritöid tohib teha ainult vastavat kutsetunnistust omav elektrik.

Dimensioonid: Pax eos 100 / Pax eos 100H



Kinnituskruidid põhiseadmele 4tk  
 Kruvid kinnitusplaadile 6tk  
 Kruvid SA adapterile 2tk  
 Keeratavad korgid 6tk  
 Paigaldusplaat 1tk  
 Šabloon 1tk  
 Seinatihend A 1tk  
 Seinatihend B 1tk  
 Pult 1tk

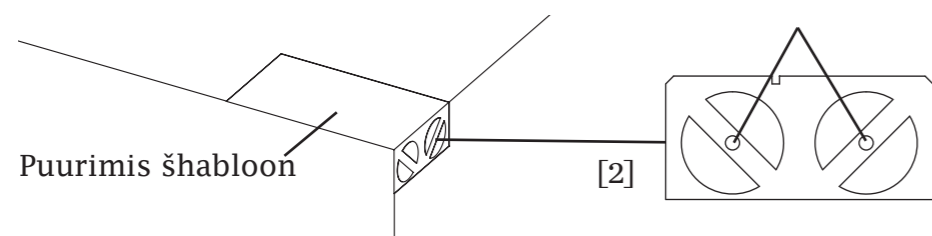
[1] Kinnitage puurimiseks šabloon lakke või seinale kleplindiga. Märki paigaldusplaadi asend 4 nurka ja 6-auku.



Märgistus, kinnitusplaadi neli nurka.

[2] Märki vent.torude tsentrid.

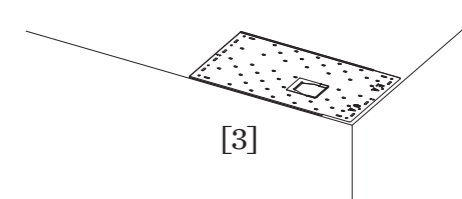
Need augud tähistavad torusid tsentrid.



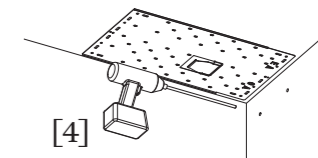
Puurimis šabloon

[2]

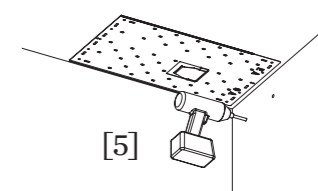
[3] Fikseeri kinnitusplaat 6 kruviga.



[4] Puuri kaks väikest auku siseseina vastavalt šabloonile.

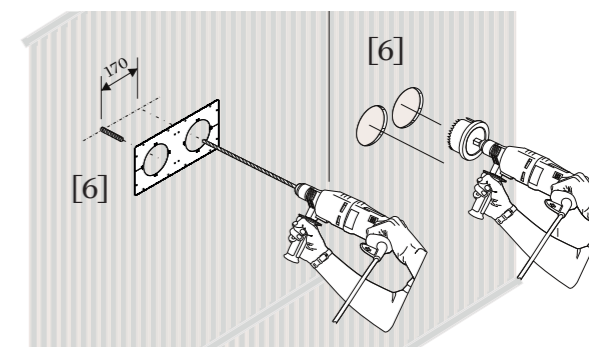


[5] Puuri augud läbi seina pikka puuriga. (Kindlasti puurida otse loodis.)

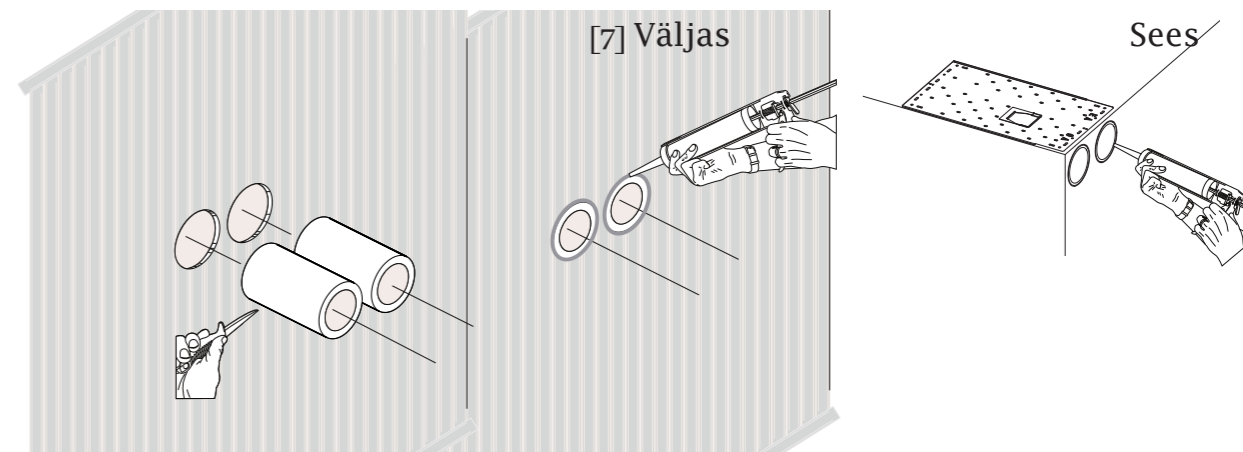


[6] Seejärel kasuta šablooni aukude väljaspoolt seinale tähistamiseks.

Järgmiseks freesi suuremad avad läbi seina D = 146 mm (avad on mõeldud Pax eos isoleeritud kanalitele, vt. lisavarustus, ei sisaldu müügipakendis)



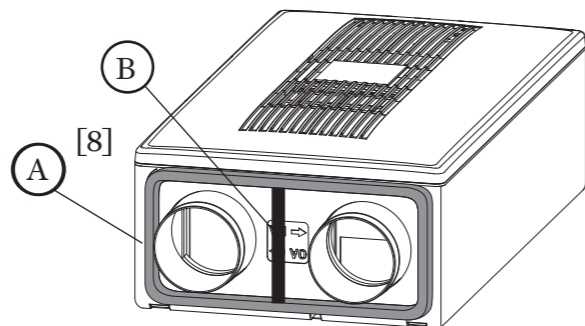
[7] Isoleeritud kanalid värsket õhku ja õhku välja, saab lõigata õigesse pikkusesse noaga. Seina ja kanali vahe täitke hermetiseerimiseks silikooniga.



[7] Väljas

Sees

[8] Paigalda seinä tihend A ja seinä tihend B OA / EA poole. Vältige õhuleket, kontrollige hoole üle...

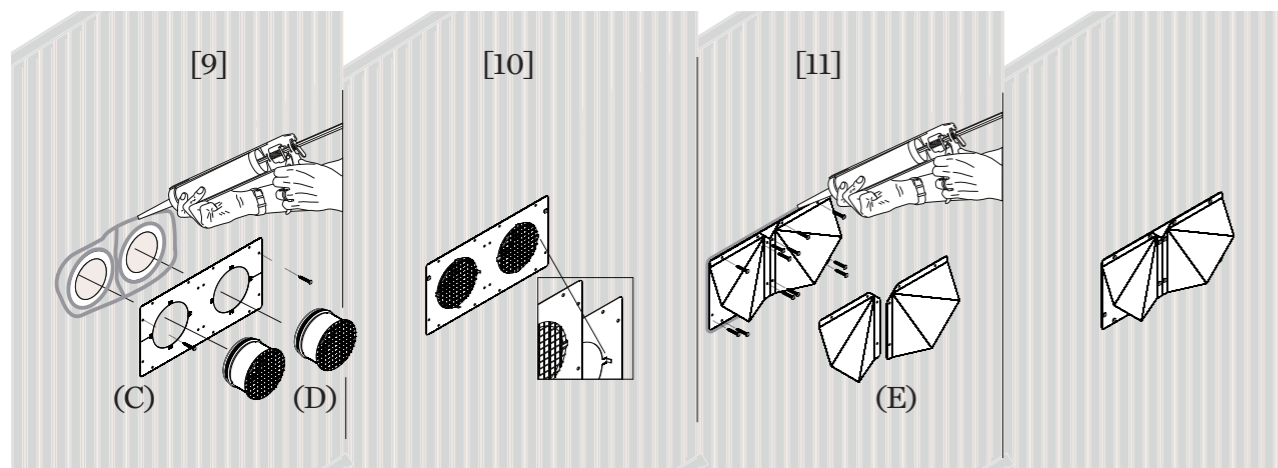


**PAX Eos välisseina rest allpool kirjeldatud toode on lisavarustus ja eraldi tellitav (ei sisaldu müügipakendis).**

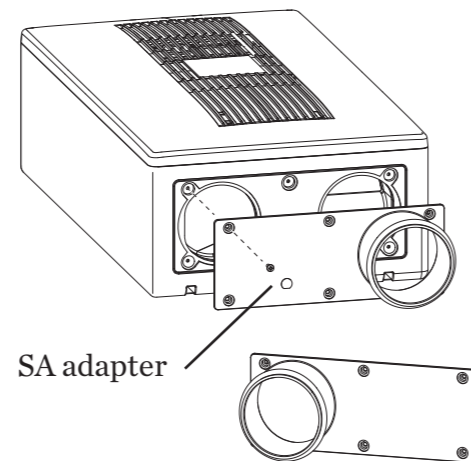
[9] Tihendage silikooniga (C) seinaraami paigaldus koht.

[10] Pange raam ja torumufid (D) paigale (raam on varustatud väikese klambritega mida kasutatakse, et raam jääks tsentrisse) hõia raam horisontaalselt ja kinnitage kahe kruviga.

[11] Kruvi õhusuunajad (E), et need on alati suunatud üksteisest eemale, et need kaitseksid ka vihma eest. Kui kogu välisseina rest on kinnitatud, tihend resti ümbrusse servad silikooniga, nii ei pääse vihmavesi raami ja välisseina vahele.



[12] Vali kummaltpoolt väljub sissepuhke kanal SA adapteriga. Adapter on pööratav. SA adapteriga on kaasas kruvid. Pärast seda, katta kruvid keeratavate korkidega.

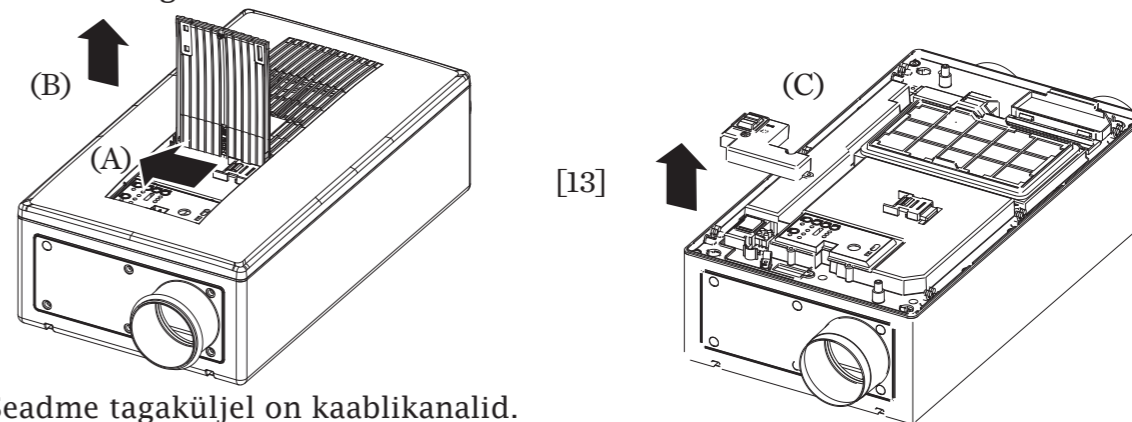


[13] Enne kui seade on paigaldatud, eelinstalleerige toitekaabel.

A: Tõmmake kangi külgsuunas, et avada esipaneel.

B: Eemaldage esipaneel vabastamiseks.

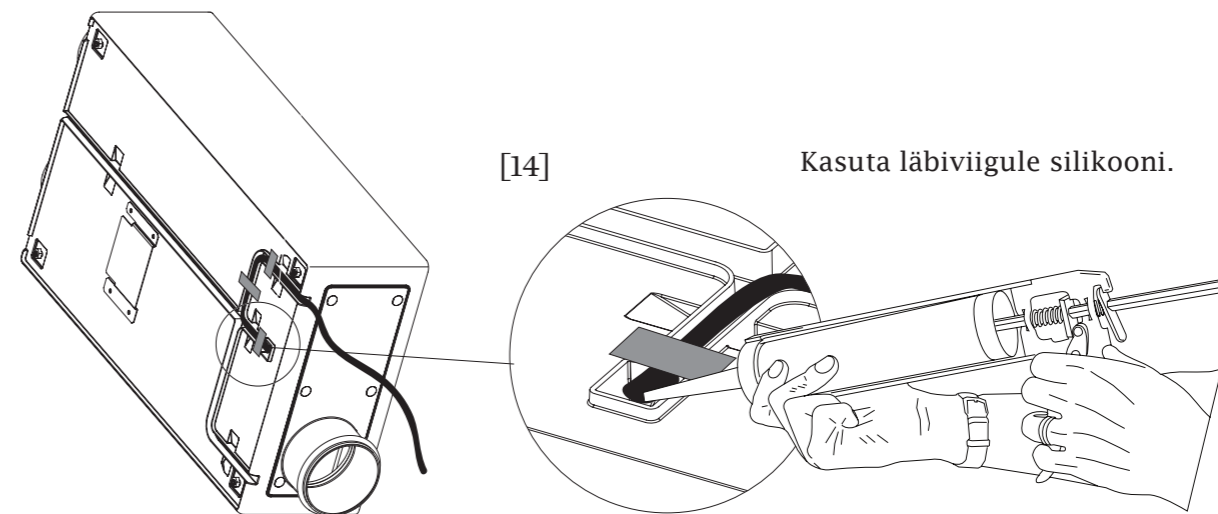
C Eemaldage kaane kaks kruvi toite terminalil.



[14] Seadme tagaküljel on kaablikanalid.

On kolm võimalust ühenduskaabi kanalisse paigaldamiseks.

Asetage seade küljele ja piisava pikkusega kaabel paigaldage soovitud kanalisse

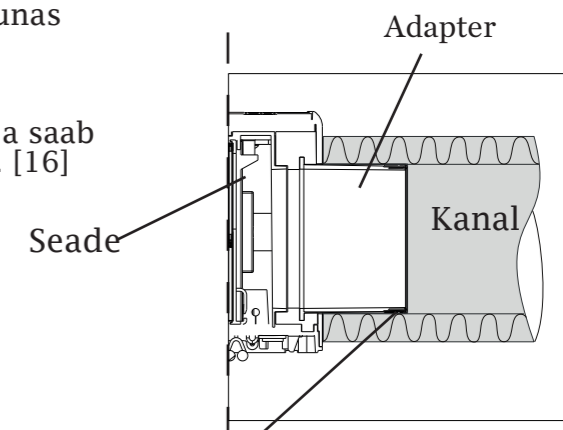
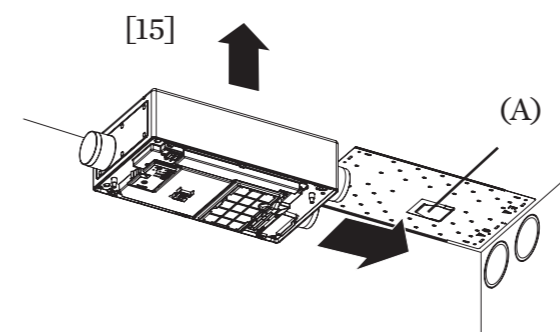


[15] Kui seadet tõstetakse paika:

Vajutage seda vastu laes olevat kinnitusplaati samas lükake seadet isoleeritud kanalite suunas SP / VT õhukanalid.

Kinnitusplaadi konks (A) ühildub seadmega

Konks on selleks, et seade ajutiselt seisaks ja saab lõppkinnituse teostada kruvidega, vt joonis. [16]

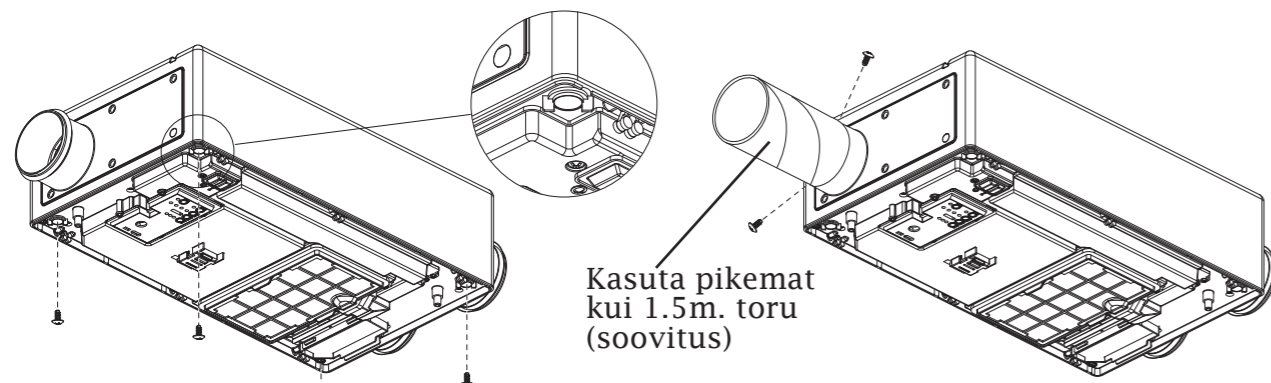


Adapteri O rõngas tihendid, eelinstallida.



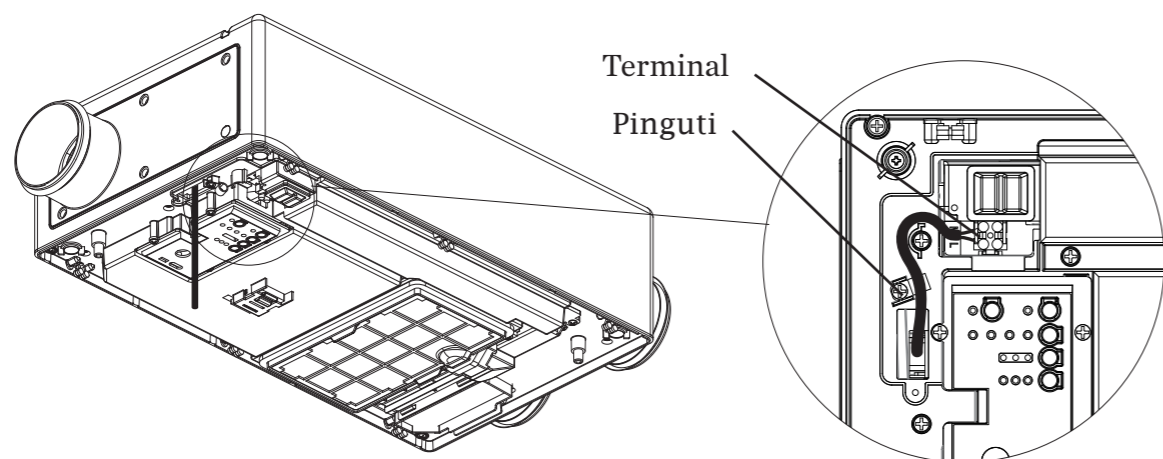
[16] Kinnitage seade 4 kruviga kinnitusplaadile

[17] Paigalda ventoru (ei sisaldu pakendis) SA adapteriga ja fikseeri toru ja adapter kruvidega.

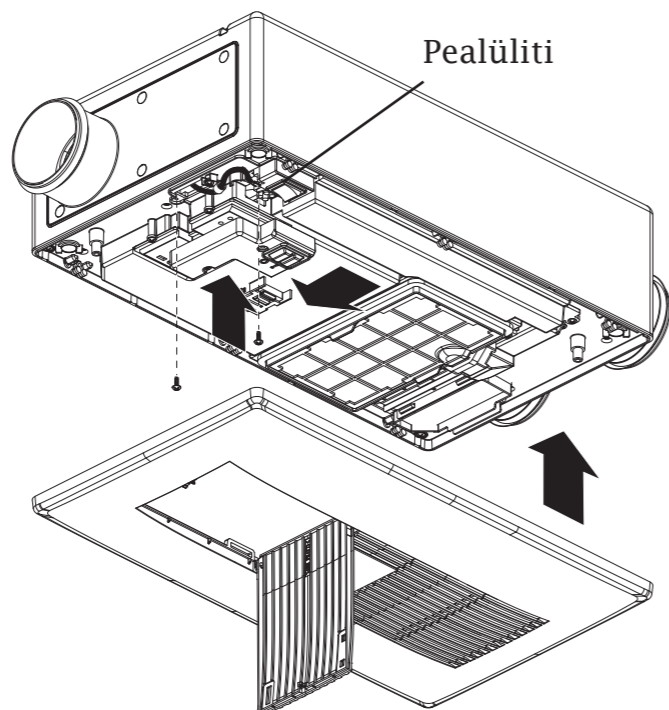


Kasuta pikemat kui 1.5m. toru (soovitus)

[18] Lõika kaabel sobivaks pikkuseks, ühendage Terminalis kaabel N ja L klemmidele ja seade on töövalmis ventileerimiseks.



[19] Paigaldage seadme kaas. Lülitage pealülitit. Seejärel vajutage esipaneeli ja lukustage paneeli fikseerimis hoob.



Mudeli Name		PAX eos 100H				
Mudeli number		1110-2				
Tüüp		Eelsoojendusega				
Pinge	[V] [Hz]	230VAC 50Hz				
Õhuvool	[m <sup>3</sup> /h]		20	40	60	*80
Võimsus	[W]		3,5	8,0	18	25
Küttekeha võimsus	[W]				375	-
Tööhääli	[dB(A)] 3m		19	22	29	35
Kasutegur	[%]		80	78	75	-
Leke	[%]		5			
Motoor		DC motor				
Kaitse klass		IP24				
Isolatsiooni klass		□ (class II)				
Tsertifikaadid		Intertek Ⓢ				
Muud tähised		CE				
Filter		OA: G4 / RA: G4				
Kaal	[kg]		9,5			
Paigaldus		Pädev töömees				

\* Ainult väljapuhe

### Üldine:

Kui kuuled ebatavalisi helisid ventileerimisel.  
 - Kas ventilatsiooniseade on ikka paigaldatud vastavalt juhendile ja kinnitatud tugevalt lakke / seinale?  
 - See on tavaline kui kuuled helisid ventilatsiooni käivitamisel või seiskumisel.

LED ei sütti.  
 - Kas toide on olemas?  
 Kontrollige oma kodu elektrikilbi kaitsmeid.

Filter hooldus vilgub.



- Kontrollige filtrit ja asendage uue filtriga.

Seadet ei saa juhtida kaugjuhtimise teel.  
 - Vahetage kaugjuhtimis puldil batareid.

**TÄHELEPANU!**  
 Kasutusjuhend võib muutuda seadme täiustamise eesmärgil ilma eelneva etteteatamiseta

Täname, et olete valinud PAX soojusetalletamisega ventilatsiooniseadme.

PAX AB tooda ja turustab aastast 1945, ventilatsiooniseadmeid, käterätikuivateid, õliradiaatoreid, jne.

**Parema sisekliima nimel!**



PAX  
ABBox 72  
SE-648 06  
Hälleforsnäs Sweden

website: <http://www.pax.se>  
tel, +46(0)157-75600 [info@pax.se](mailto:info@pax.se)

Esindaja Eestis:  
HESSEN DI OÜ  
Kuldtiiva 29 Tallinn  
11913

website: <http://www.hessen.ee>  
tel, (372) 53 345898 [info@hessen.ee](mailto:info@hessen.ee)