

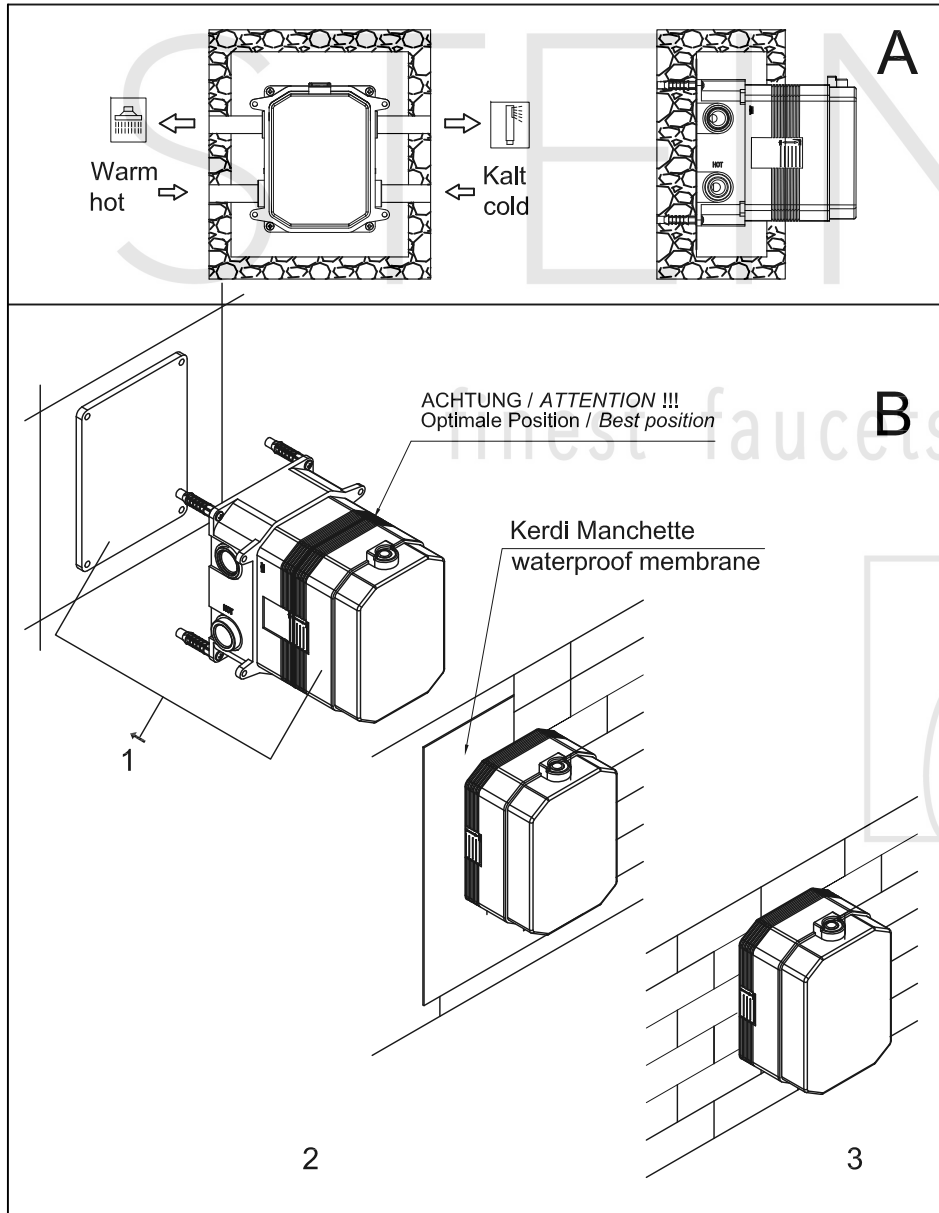
STEINBERG



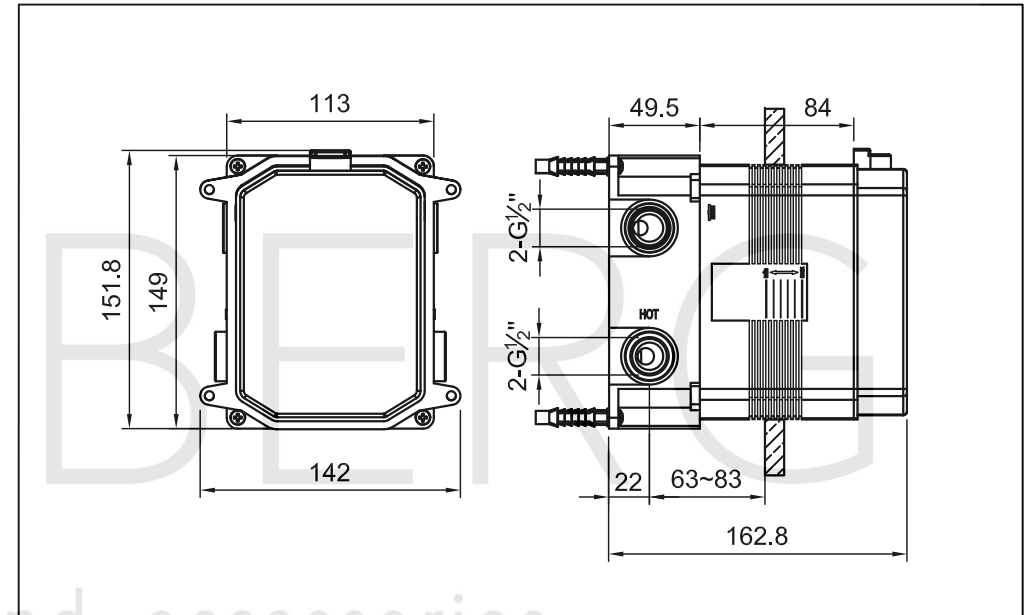
# Unterputz Einbaukörper 1/2"

Art.Nr.039 2110

## Installation



## Technische Zeichnung



## Explosionszeichnung

