



**TERMA**  
SINCE 1990



**TARK KODU**



# TERMA SMART

## NUTISEADME RAKENDUS

Rakendus annab mugavuse iga nutika wi-fi kütteseadme kaughalduseks.

Hõlbustab kodu haldamist, jagades selle tsoonideks ja määrates igaühe jaoks eraldi süsteemi tööparameetrid. Pakub mõõdetavat majanduslikku kasu, optimeerides hõlsalt maja kütmiseks kuluvat energiatarbimist – valmis graafikute või lihtsa viisardi kasutamine aitab optimeerida süsteemi aja- ja temperatuuriseadeid, kaotamata seejuures soojust ja mugavuse tunnet kodus.

Võimaldab hõlsalt jälgida seadmete tööd kogu kodus.

Võimaldab teil hõlsalt jälgida süsteemi tekitatud kulusid.

Võimaldab integreerida suvalise arvu kütteseadmeid, muutes selle ideaalseks toatemperatuuri juhtimissüsteemiks korterites ja majades.

## TURVALISUS JA NUTIKAD VALIKUD

Kasutaja ohutuse tagavad temperatuuri reguleerivate algoritmidega varustatud kontrollid, kütteseadmetel on ülekuumenemise vältimiseks spetsiaalselt valitud termokaitse.

AntiFrost kaitsefunktsioon ja (valikuline) akna avamisandur jäävad taustal aktiivseks.

Iseõppiv varajase käivitamise funktsioon ja kolm töörežiimi (mugavus, tasakaalustatud ja ökonoomne) toetavad kasutaja individuaalseid eelistusi.

Tänu SMART asukohafunktsioonile reguleerib see intelligentselt iga ruumi kütet, vähendades temperatuuri samal ajal, kui maja jääb tühjaks.





## **TERMA SMART WI-FI SÜSTEEM ON:**

- uuenduslik ruumide küttesüsteem koos iseõppiva juhtimisalgoritmiga,
- võimalus luua individuaalne konfiguratsioon, kasutades kolme tüüpi seadmeid ja kahte tüüpi andureid,
- tööriistakomplekt teadliku energiasäästu hõlbustamiseks, näiteks süsteemi etteantud töörežiimid, individuaalsed ajakavad või akna avamise juhtimine,
- tööparameetrite aktiivne kohandamine ilmastikutingimustega,
- arukalt vähendada tühja maja temperatuuri ja tõsta seda elanike koju naastes;
- võimalus kaugjuhtida süsteemi toimimist Interneti kaudu,
- lapseluku funktsioon (vanemlik kaitse) kõigis seadmetes,
- seadmete vaheliseks suhtlemiseks pole vaja installida kallist moodulit.

# TERMOSAAT PEA VAZ

## FUNKTSIOONID JA OMADUSED

SMART perekonna keerukas disain, elegantne must või ajatu valge korpus on VAZ termostaatpea iseloomulikud tunnused. Koos läikiva ekraaniga lisavad need kogu seadmele peensust. Pead toidab suure jõudlusega akuelement, mille ühest laadimisest piisab kogu kütteperioodiks (sõltuvalt valitud töörežiimist). Äärmiselt lihtne paigaldus ja automaatne kalibreerimisprotseduur võimaldavad pea paigaldada peaaegu igale radiaatorile ja mis tahes tüüpi termostaatventiiliga. Põhireeglid on saadaval seadme paneeli kaudu ja süsteemi kõiki funktsioone toetab mobiilirakendus TERMA Smart. Seade teeb koostööd akna avamise anduritega ning täiendava temperatuuri- ja niiskuse anduriga seeriast SMART.

### FUNKTSIONAALSUS

VAZ Smart kaugjuhtimisega termostaatpea on varustatud 5-astmelise toatemperatuuri regulaatoriga (15–28 ° C) ja 7-päevase töögraafikuga. Täielik funktsionaalsus on saadaval TERMA Smart juhtimisrakenduse kaudu. Seadmel on sisseehitatud temperatuuriandur, kuid Smart süsteemi osana töötab see ka välise temperatuuri- ja niiskusanduri ning akna avamisanduritega.

### JUHTIMINE

Kaugjuhtimiseks pole vaja muud kui tasuta TERMA Smart juhtimisrakendust (Android / iOS) ja mis tahes kaasaskantavat seadet (nt nutitelefoni või tahvelarvuti), mis võimaldab teil WiFi-võrguga ühenduse luua. Ühe seadmega saate Interneti kaudu juhtida suvalist arvu Smart -seeria seadmeid nii kohapeal kui ka väljaspool kodu. Nutikas süsteem koosneb ainult kütteseadmetest ja anduritest, täiendavat juhtimismoodulit pole vaja.

### TURVALISUS

Pea on varustatud külmumisvastase kaitsega (ANTIFROST). Seade annab häireseisunditest, nt tühjenenud akust (patareidest) signaale otse ja juhtimisrakenduse kaudu.

### DISAIN JA EHITUS

Riba LED -indikaator teavitab hetkel seadistatud töötemperatuurist ja annab märku aktiveeritud lisafunktsioonidest. Juhtpaneel kohandub kütteseadme paigaldusasendiga (vertikaalne või horisontaalne). Aku laadimispesa on peidetud esiklapi alla.

Paigaldamine ventiilile: keere M30x1.5 (adapterid saadaval Danfoss RA, RAV, RAVL, M28x1.5 ventiilidele ja Giacomini ja Caleffi ventiilidele)

# TERMOSTAAT PEA VAZ

## VÄRV

Põhikorpus valge või musta juhtpaneeliga.

Dekoratiivsed küljkatted järgmistes värvides: valge, hõbedane, kroomitud ja must.



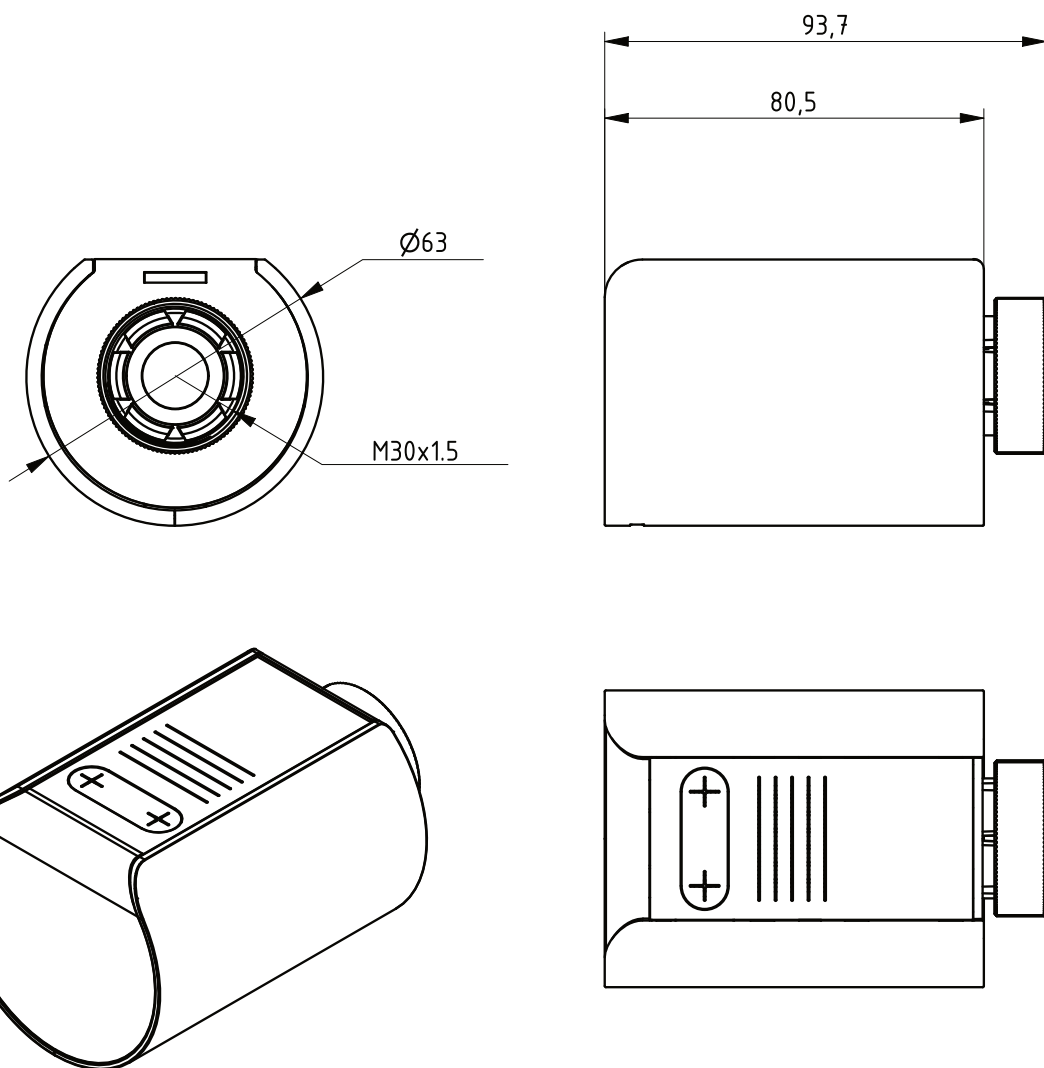
## TEHNILINE

Toide: aku5,8Ah

Seadme kaitseklass: Klass III

Radiaatori ühendus: M30 x 1,5

Korpuse kaitseklass [IP]: IP20



## SPETSIFIKATSIOON

Mudel	Värv eest	Värv külgedelt	Kood	Värvi kood
VAZ	Valge	Valge	WIVAZ	KWWX
VAZ	Valge	Must	WIVAZ	KWBX
VAZ	Valge	Hõbedane	WIVAZ	KWSX
VAZ	Valge	Kroom	WIVAZ	KWCX
VAZ	Must	Valge	WIVAZ	KBW X
VAZ	Must	Must	WIVAZ	KBBX
VAZ	Must	Hõbedane	WIVAZ	KBSX
VAZ	Must	Kroom	WIVAZ	KBCX

# TERMOSTAAT VEO

## FUNKTSIOONID JA OMADUSED

### FUNKTSIONAALSUS

Kaugjuhtimisega VEO Smart kütteseade on varustatud 5-astmelise toatemperatuuri regulaatoriga (15–28 ° C), mugava kuivatusfunktsiooniga ja 7-päevase töögraafikuga. Kütteseadme täielik funktsionaalsus on saadaval rakenduse TERMA Smart kaudu. Põhilise tööjuhtimise tagab sisseehitatud temperatuuriandur, kuid kogu ruumi temperatuuri täpseks mõõtmiseks on võimalik ka väline temperatuuri- ja niiskusandur (üks mitme seadme jaoks ühes ruumis; müüakse eraldi). Termostaati saab paigaldada nii vertikaalselt kui ka horisontaalselt.

### DISAIN JA EHITUS

Riba LED -indikaator teavitab hetkel seadistatud töötemperatuurist, annab märku aktiveeritud TIMER -ist või aktiivsetest kaitsefunktsioonidest. Juhtpaneel kohandub kütteseadme paigaldusasendiga (vertikaalne või horisontaalne). Smart SPLIT -pistik võimaldab ühendada kontrolleri mis tahes võimsusega nutika küttelemendiga.

### VÄRV

Põhikorpus valge või musta juhtpaneeliga.

Dekoratiivsed külgakatted järgmistes värvides: valge, hõbedane, kroomitud ja must.



## TEHNILINE

Toide: 230 V / 50 Hz

Seadme kaitseklass: Klass I või klass II

Ühednuse tüüp: PB\*, PW, SW, MS\*

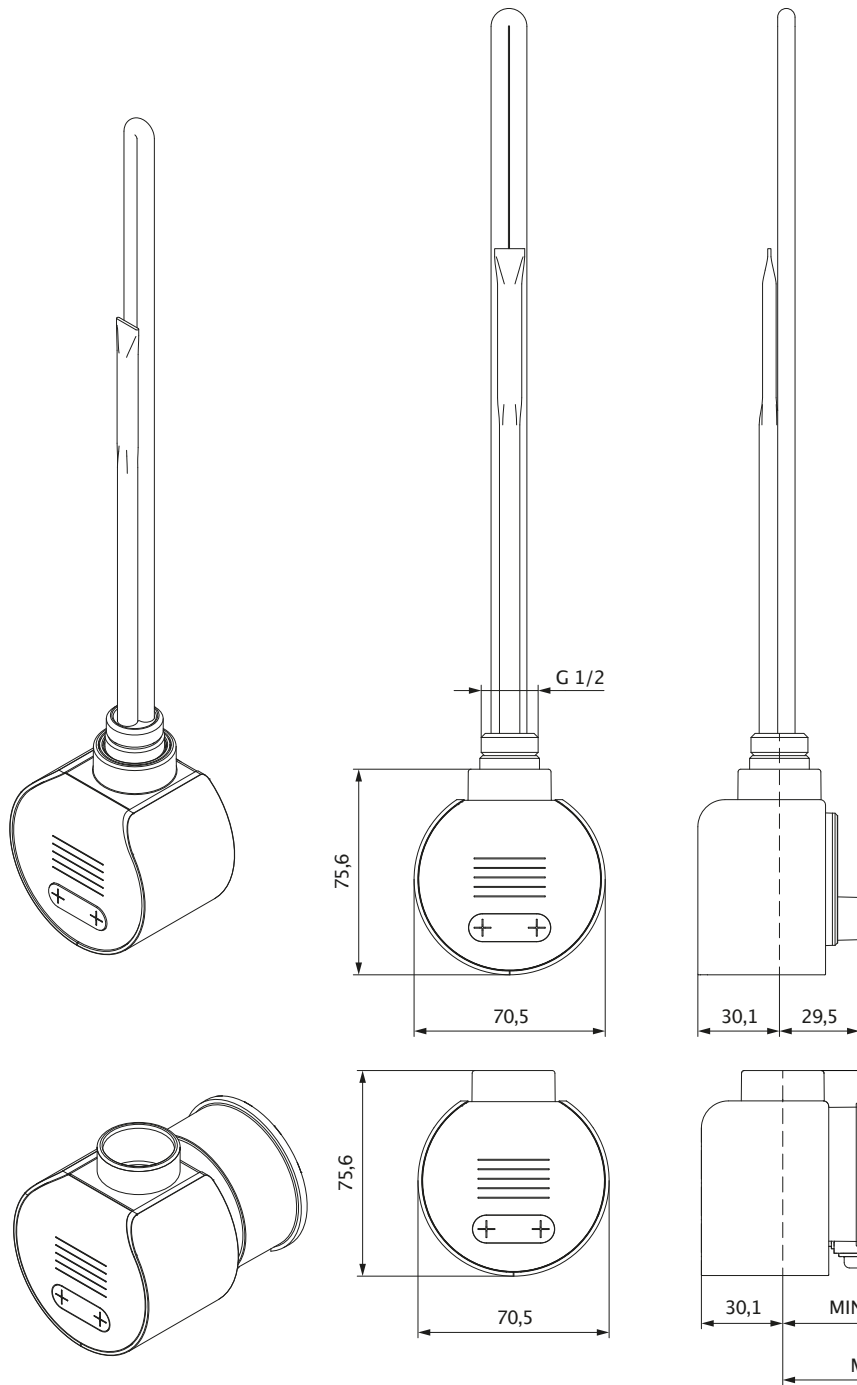
Radiaatori ühendus: G 1/2"

Korpuse kaitseklass [IP]: IPx5

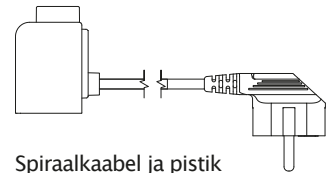
Temperatuuri mõõtmine: toatemperatuur

Võimsusvahemik: Klass I 120–2000 W, Klass II 100–2000 W

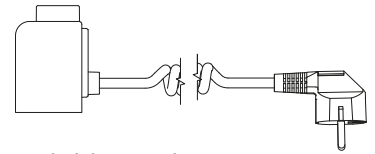
\*seade, mis on ette nähtud püsivõrguga ühendamiseks



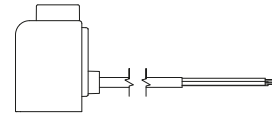
Kaabel ja pistik



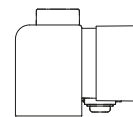
Spiraalkaabel ja pistik



Kaabel ilma pistikuta



Varjatud elektriühendus  
termostaadi tagant



## SPETSIFIKATSIOON

kood grupp	kood mudel	mudel	kood pakend	pakend	kood korpuse värv	korpuse värv	kood külgede värv	külgede värv	kood kaabli tüüp	kaabli kirjeldus
WE	VEO SEO	VEO (Klass I) VEO (Klass II)	K	karp	W B	valge must	WX BX SX CX	valge must höbedane kroom	W P U S	sirge kaabel pistikuga sirge kaabel ilma pistikuta spiraalkaabel pistikuga (ainult I klass) varjatud ühendus (ilma kaablita)

## KÜTTELEMENDI PIKKUS

SS1 (Klass I)	võimsus[W]	120	200	300	400	—	600	800	1000	1200	1500	1800	2000
	pikkus [mm]	325	285	310	345	—	375	485	575	670	860	1025	1130
SS2 (Klass II)	võimsus[W]	100	200	300	400	500	600	800	1000	1200	1500	1800	2000
	pikkus [mm]	165	220	260	350	350	465	600	670	670	670	670	670



# VOS AKNAAVAMISE TUVASTUS ANDUR

## OMADUSED

### FUNKTSIONAALSUS

Magnetiline andur reageerib akna avamisele, millele see on paigaldatud ja saadab teavet, mis lülitab kütte välja antud tsoonis. Kui aken on suletud, jätkatakse tsoonis kütmist vastavalt kehtivale töögraafikule.

### DISAIN JA EHITUS

Paigaldusplaadile on kinnitatud väike anduri korpus, mis vajadusel hõlbustab anduri eemaldamist aknalt (võimalik on ka anduri otsene kinnitamine aknaraamile). Anduri elemendid on soovitatav raami külge kinnitada kahepoolse teibiga (kruvisid pole vaja). Komplektis on patareid (2xAAA).

### VÄRVID

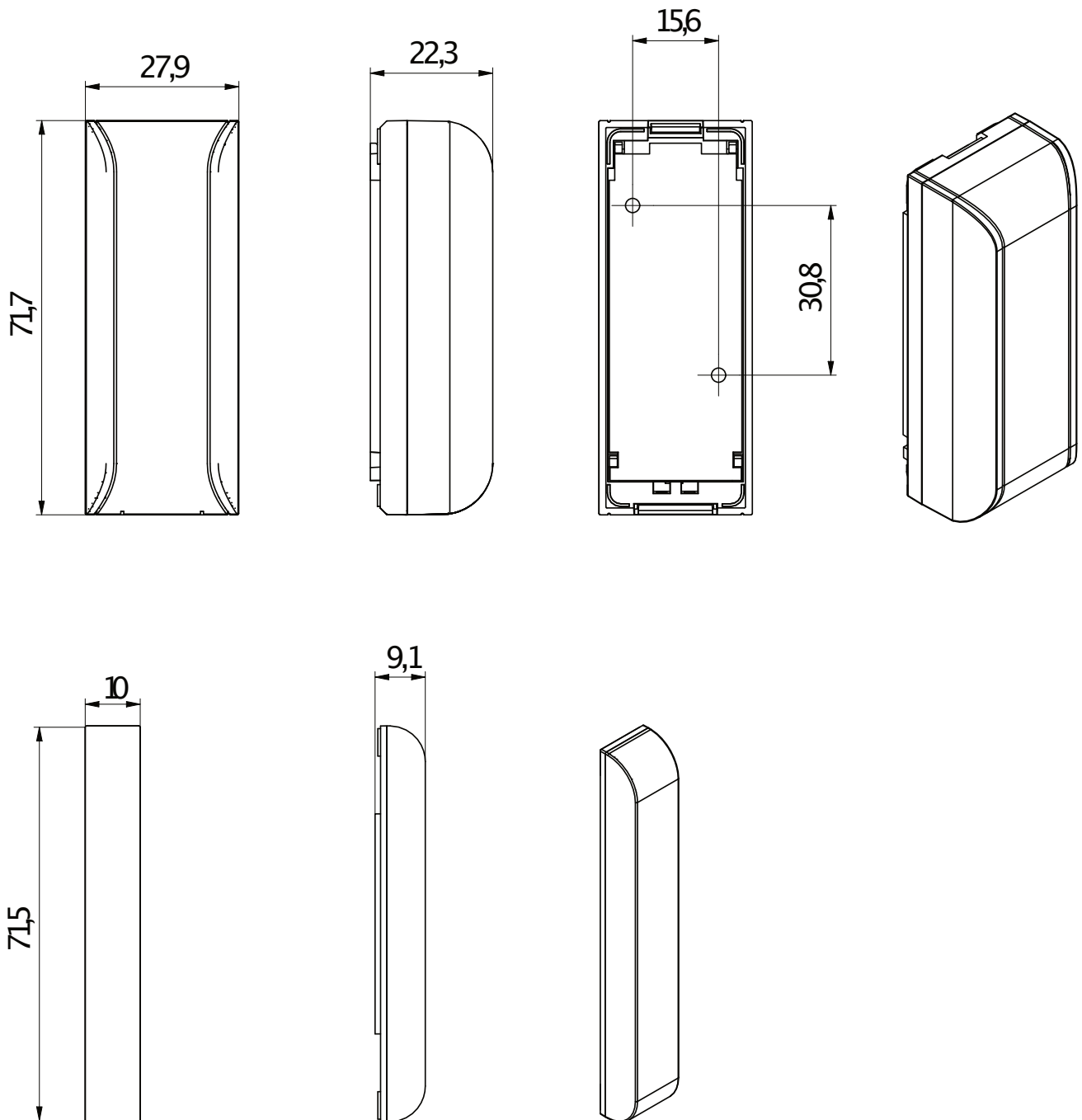
Andurikorpus on saadaval valge või matt hõbedasena.



## TEHNILINE

Toide: 2xAAA patareid

Korpuse kaitseklass [IP]: IP20



## SPETSIFIKATSIOON

Mudel	Värv	Kood	Värvi kood
VOS	Valge	WIVOS	K916
VOS	Matt hõbedane	WIVOS	KSMA

# VTS TEMPERATUURI- JA NIISKUSANDUR

## OMADUSED

### FUNKTSIONAALSUS

Andur jälgib pidevalt ruumis olevat temperatuuri ja niiskust, saates teavet anduriga kõikidele ühele tsoonile määratud SMART -kütteseadmetele, kui temperatuur reguleeritavas tsoonis muutub poole poole kraadi võrra. Anduri näit kuvatakse rakenduses kogu tsooni temperatuurina.

### DISAIN JA EHITUS

Anduri väike korpus on kinnitatud kinnitusplaadile, mis võimaldab andurit seinalt hõlpsalt eemaldada. Plaadi kinnitamine seinale kruvide või kahepoolse teibiga. Komplektis on patareid (2xAAA).

### VÄRVID

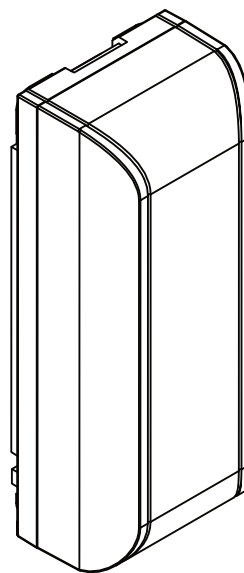
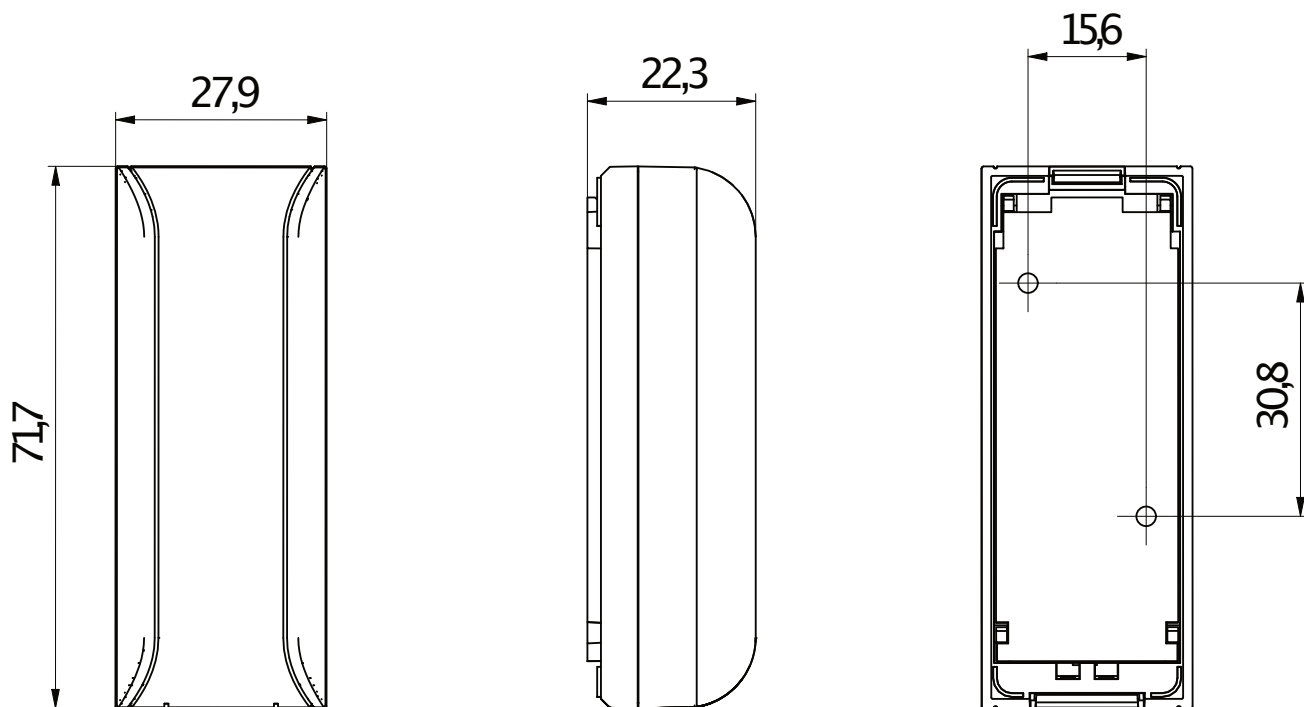
Andurikorpus on saadaval valge või matt hõbedasena.



## TEHNILINE

Toide: 2xAAA patareid

Korpuse kaitseklass [IP]: IP20



## SPETSIFIKATSIOON

Mudel	Värv	Kood	Värvi kood
VTS	Valge	WIVTS	K916
VTS	Matt hõbedane	WIVTS	KSMA



**TERMA**

SINCE 1990



**TARK KODU**

[www.termaheat.com](http://www.termaheat.com) / [www.hessen.ee](http://www.hessen.ee)