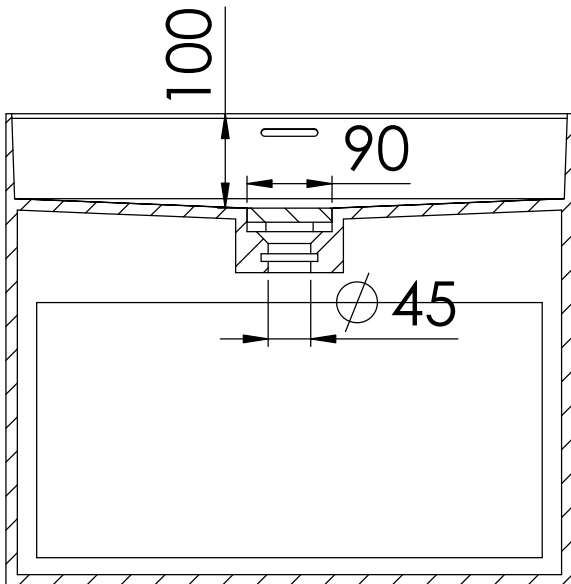
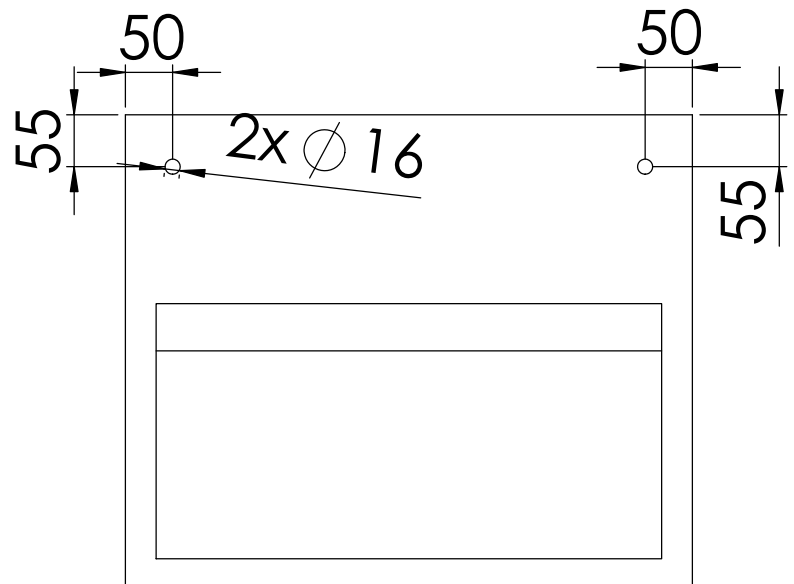


SCHNITT B-B



SCHNITT A-A



Toleranz/ tolerance
 30~120mm=+/-4 mm
 120~300 mm=+/- 8 mm

443 7195 W

STEINBERG

