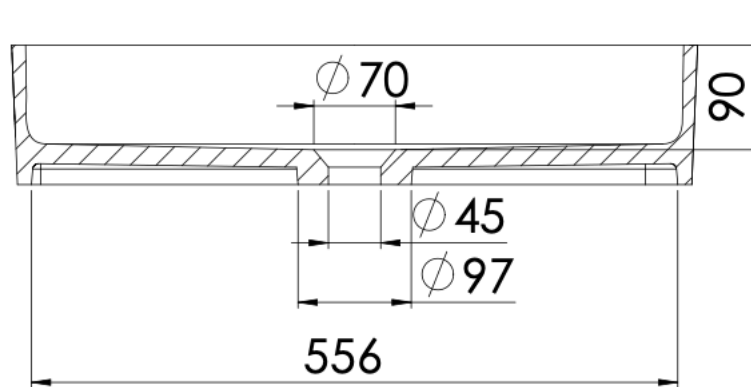


SCHNITT A-A



SCHNITT B-B

