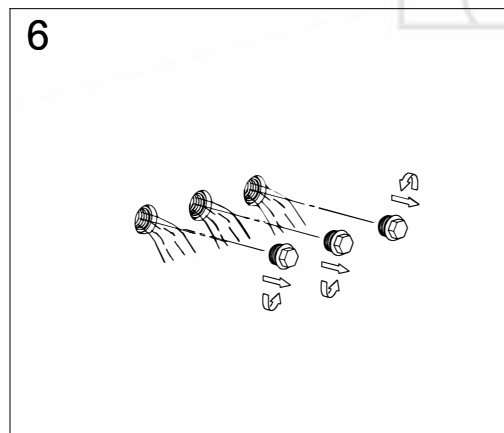
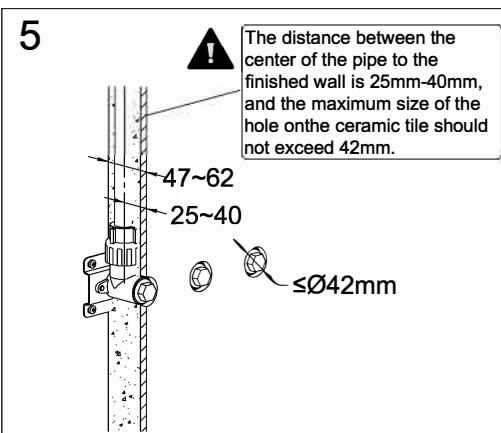
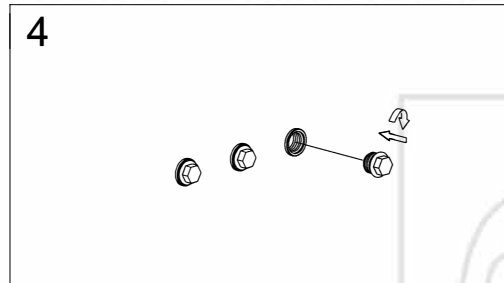
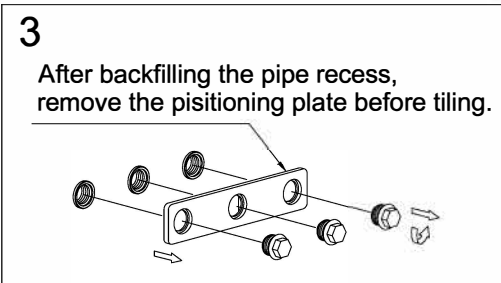
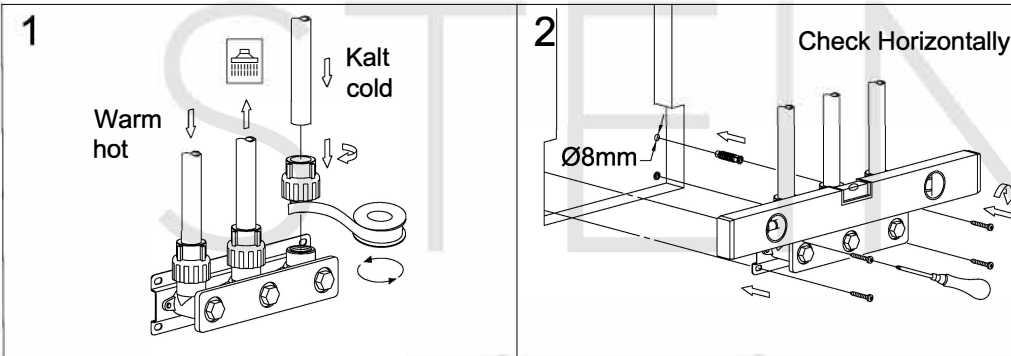




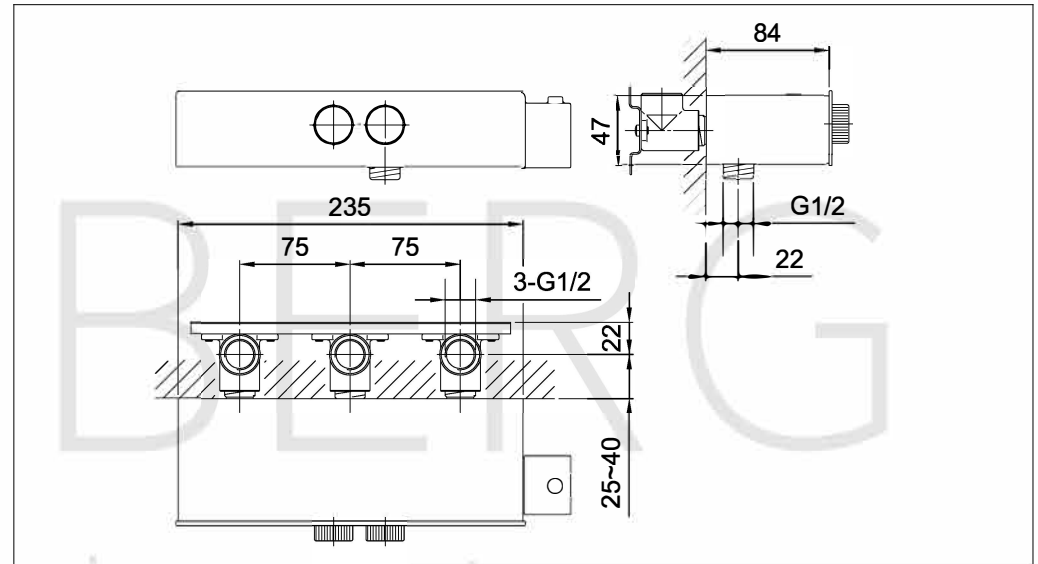
Semi concealed THM 2 pushtronic mit Mengenregulierung

Art.Nr.390 3320

Installation



Technische Zeichnung



Installation

