

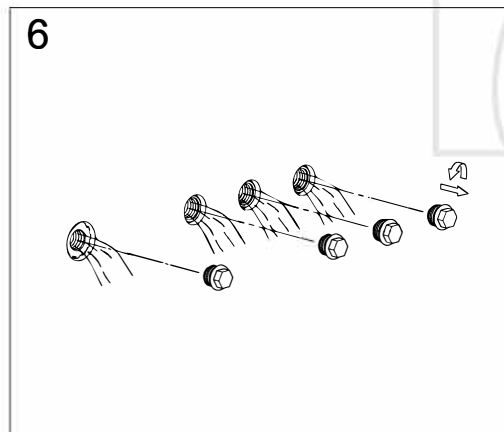
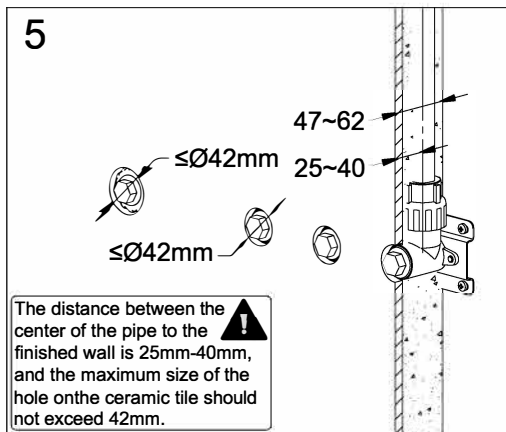
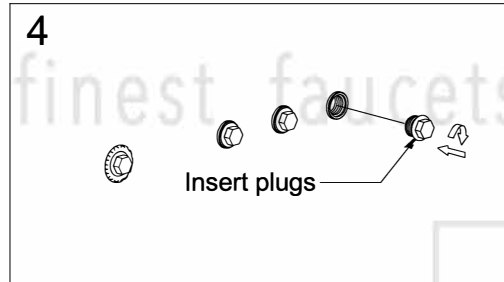
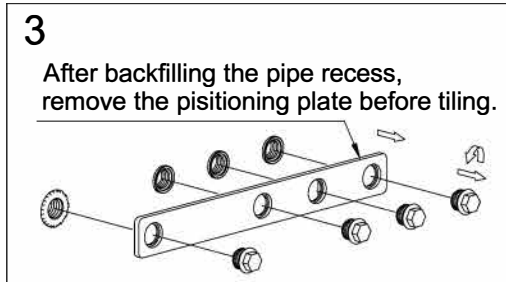
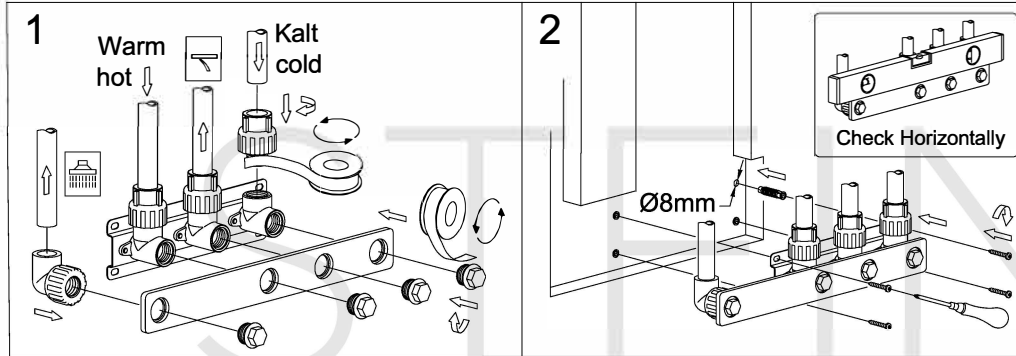
STEINBERG



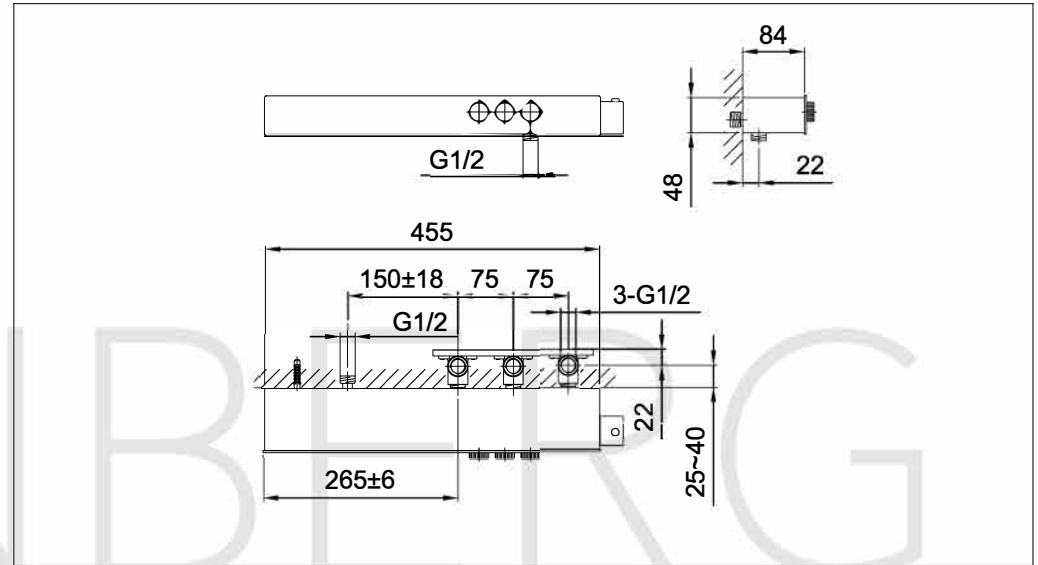
Semi concealed THM 3 pushtronic mit Mengenregulierung

Art.Nr.390 3330

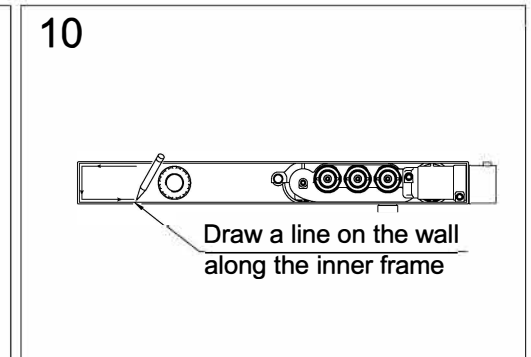
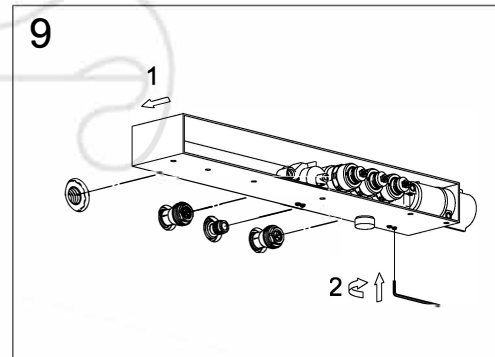
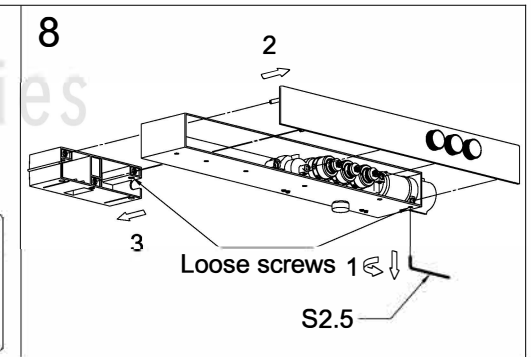
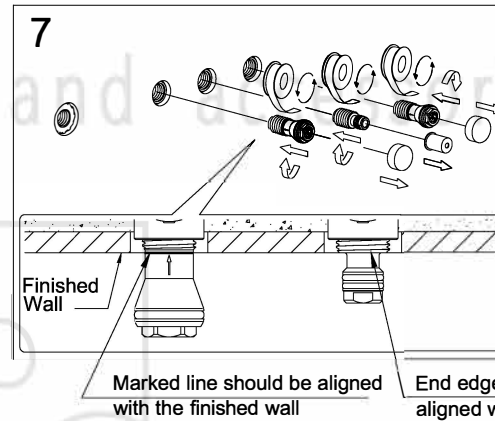
Installation



Technische Zeichnung



Installation



STEINBERG

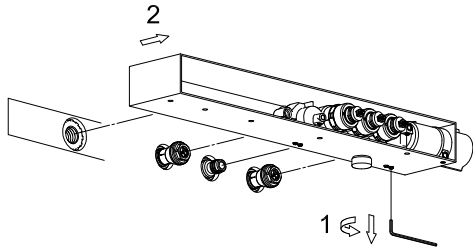


Semi concealed THM 3 puschronic mit Mengenregulierung

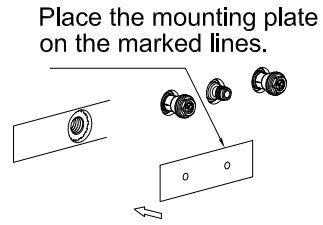
Art.Nr.390 3330

Installation

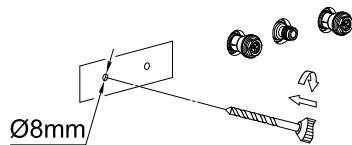
11



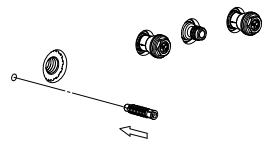
12



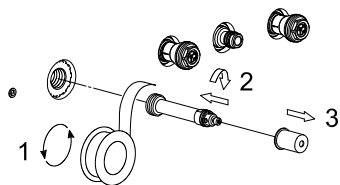
13



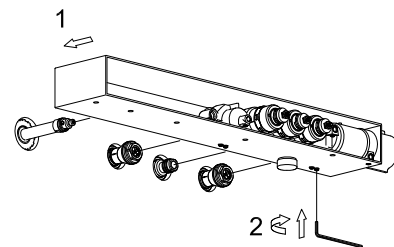
14



15

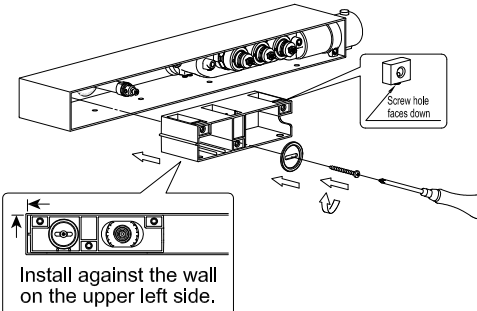


16

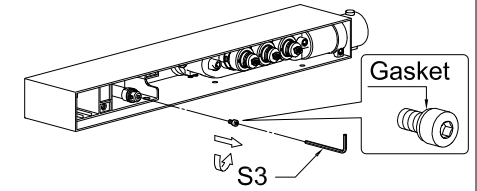


Installation

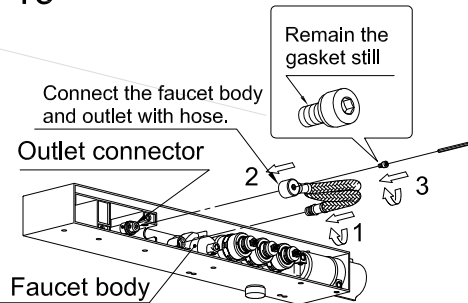
17



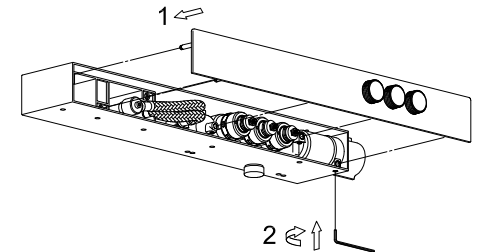
18



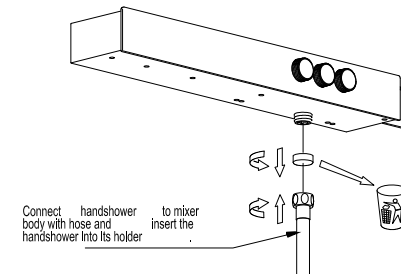
19



20



21



22

