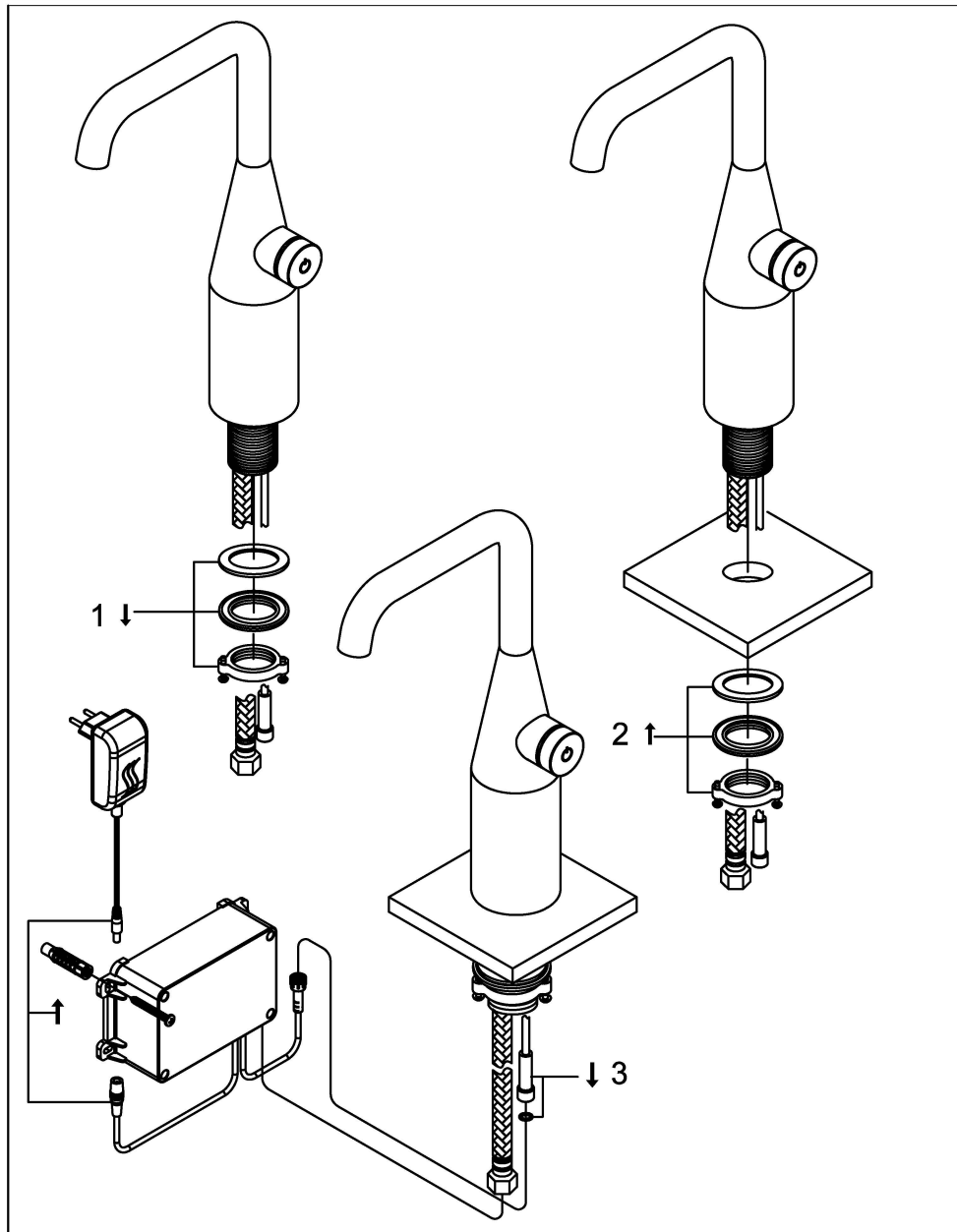


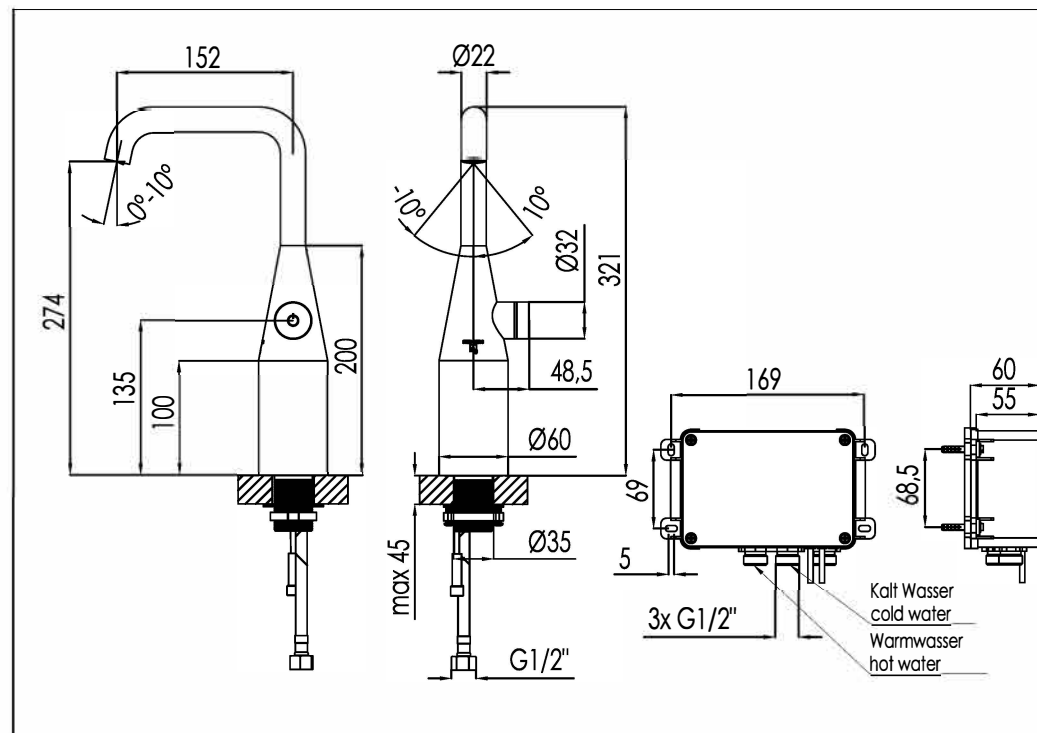
Vollelektronische Waschtisch-Armatur

Art.Nr.310 1700 / S

Installation / installation



Technische Zeichnung / technical drawing



Explosionszeichnung / exploded drawing

